

MODEL		Z™ 80/60
ROZMĚRY		
Pracovní výška max.*		25,77 m
Výška podlahy koše max.		23,77 m
Horizontální dosah max.		18,29 m
Přemostění		8,83 m
Dosah pod úroveň terénu		4,83 m
A Délka koše		0,91 m / 0,76 m
B Šířka koše		2,44 m / 1,83 m
C Výška složeného mechanismu		3,00 m
D Délka složeného mechanismu		11,27 m
E Délka transportní		11,27 m
F Šířka		2,49 m
G Rozvor náprav		2,84 m
H Světlost podvozku		0,30 m

TECHNICKÉ PARAMETRY	
Nosnost koše	227 kg
Otáčení koše	160°
Vertikální rotace JIB ramene	135°
Otáčení základny	360°
Zadní přesah ramen oproti podvozku	0
Rychlost pojezdu - složený	4,83 km/h
Rychlost pojezdu - ve výšce**	1,1 km/h
Stoupavost - náhon na 2 kola - složený stav***	30 %
Stoupavost - náhon na 4 kola - složený stav***	45 %
Poloměr zatažení vnitřní, 4 WS	2,13 m
Poloměr zatažení vnější, 4 WS	4,57 m
Ovládání proporcionální	12 V stsm.
Pneumatiky terénní	18 - 625 NHS

POHON	
Napájecí zdroj	Deutz diesel D2011L03i, 3válec 74 HP (55 kW) Perkins diesel 804D-33, 4válec 63 HP (47 kW) Continental TME27, benzin/LPG 74 HP (55 kW)
Přídavný napájecí zdroj	12V stsm.
Kapacita hydraulické nádrže	170 l
Kapacita palivové nádrže diesel	132,5 l
Kapacita palivové nádrže benzin	113,6 l

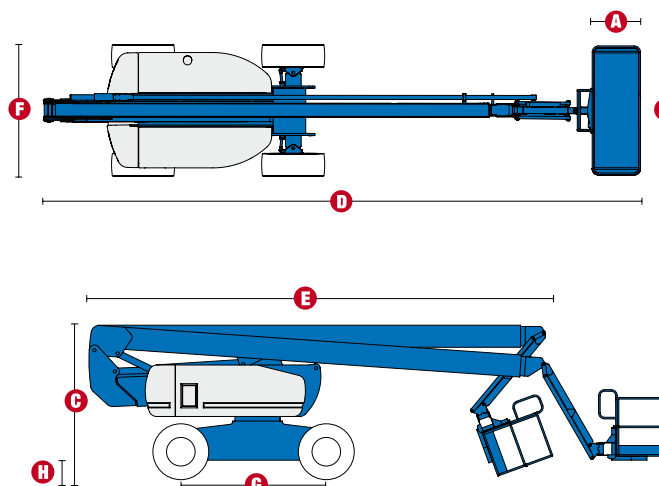
HMOTNOST****	
CE 4WD/4WS max.	20 135 kg

* Metrický ekvivalent pracovní výšky přidává k výšce plošiny 2 m.

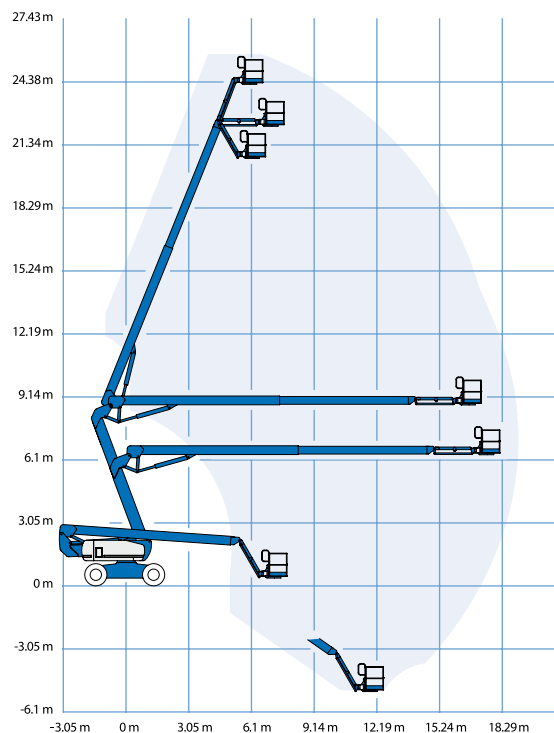
** V pracovním režimu (plošina zdvižena) musí být zařízení umístěno jen na pevné a vodorovné ploše.

*** Stoupavost se týká řízení na spádu. Podrobnosti o hodnotách stoupavosti jsou uvedeny v návodu k obsluze.

**** Hmotnost se mění podle vybavení nebo místních předpisů.



ROZSAH POHYBU Z™ 80/60



Základní parametry

Z™-80/60

- pracovní výška 22,77 m
- nosnost koše 227 kg
- koncové JIB rameno 1,83 m

Technické přednosti

- kovový koš 0,91 x 2,44 m
- automatické vyrovnání koše
- pojezd v maximální výšce a vyložení bez omezení
- proporcionální ovládání jízdy
- 2 volitelné jízdní režimy
- ALC 1000 elektronický kontrolní systém
- bezpečnostní úchyty v koši pro postroj obsluhy
- ovládání plošiny z podvozku i z koše
- nouzové ovládání z podvozku i z koše
- stop tlačítko nouzového vypnutí na podvozku i v koši
- výstražný zábleskový maják
- výstražný klakson
- výstražná zvuková signalizace pojezdu a náklonu
- výstražná zvuková signalizace skládání ramen
- motor na výsuvné konzoli
- pneumatiky terénní, plněné pěnou
- počítadlo pracovních hodin
- závěsná oka pro nakládku jeřábem
- maximální počet osob v koši – 2 osoby
- certifikovaný senzor přetížení a náklonu
- nulový zadní přesah ramen oproti základně
- chladič hydraulického oleje
- 4 režimy řízení kol: přední/zadní/krabí chod/protisměrně
- pojezd 4 x 4

Pohon

- informační display motoru
- ochrana opětovného startu motoru
- předehřev motoru
- duální baterie

Volitelná výbava

- koš se vstupními výkyvnými dvířky
- úzký koš 0,76 x 1,83 m
- přídatné zbradlí
- zásuvka v koši, proudový chránič - 230 V/10 A
- vedení tlakového vzduchu do pracovního koše
- zdvojený zábleskový maják
- biologicky odbouratelný olej
- pracovní světla - podvozek, koš
- dotyková ochrana koše – pro letecký průmysl
- uzamykatelný kryt ovládacího panelu
- pneumatiky terénní, plněné pěnou, neznačující
- výkyvné nápravy s aktivní oscilací
- AC generátor 220 V/50 Hz, 3 000 W
- LPG nádrž 15,19 kg
- pojezd 4 x 4 x 2



Sídlo společnosti, centrála

Statech s. r. o.
Počapelská 346
277 01 Dolní Beřkovice

tel.: +420 315 692 222
mobil: +420 728 270 270
e-mail: info@statech.cz

Pobočky

Praha
Církusová
193 00 Praha 9

dispečink: +420 728 270 270
e-mail: info@statech.cz

České Budějovice
Okružní 2733
České Budějovice 4

mobil: +420 728 270 270
mobil: +420 724 233 233

Opatovice n./L.
Hradecká ul.
Opatovice nad Labem

mobil: +420 728 270 270
mobil: +420 724 233 233

Brno
Jarní 42b/1030
614 00 Brno - Maloměřice

mobil: +420 725 862 111
e-mail: brno@statech.cz

Ostrava
Betonářská 1
712 00 Ostrava - Muglínov

mobil: +420 602 195 494
e-mail: ostrava@statech.cz

Plzeň
areál I. P. P. E.
Dýšina 297
330 02 Plzeň - Dýšina

mobil: +420 725 777 799
e-mail: plzen@statech.cz