

MODEL	Z™ 51/30J RT
<b>ROZMĚRY</b>	
Pracovní výška max. *	17,62 m
Výška podlahy koše max.	15,62 m
Horizontální dosah max.	9,25 m
Přemostění	7,42 m
<b>A</b> Délka koše	0,76 m
<b>B</b> Šířka koše	1,83 m
<b>C</b> Výška složeného mechanismu	2,16 m
<b>D</b> Délka složeného mechanismu	7,50 m
<b>E</b> Šířka	2,29 m
<b>F</b> Rozvor náprav	2,03 m
<b>G</b> Světlost podvozku	0,39 m

<b>TECHNICKÉ PARAMETRY</b>	
Hmotnost v koši	227 kg
Otáčení koše	160 °
Vertikální rotace ramene	135 ° (+ 78 °/-57 °)
Otáčení základny	355 °
Zadní přesah ramen oproti základně	0
Rychlost pojezdu - složený	8 km/h
Rychlost pojezdu - ve výšce **	1,1 km/h
Stoupavost - náhon na 2 kola - složený stav ***	30 %
Stoupavost - náhon na 4 kola - složený stav ***	45 %
Poloměr zatáčení - vnitřní	1,70 m
Poloměr zatáčení - vnější	4,50 m
Ovládání	12 V stsm.
Pneumatiky terénní pěnou plněné	355/55 D625

<b>NAPÁJENÍ</b>	
Napájecí zdroj	Deutz diesel D2011L03i, 3válec diesel 48 HP (35,8 kW)
Přídavný napájecí zdroj	12 V stsm.
Kapacita hydraulické nádrže	90,9 l
Kapacita palivové nádrže	64,4 l

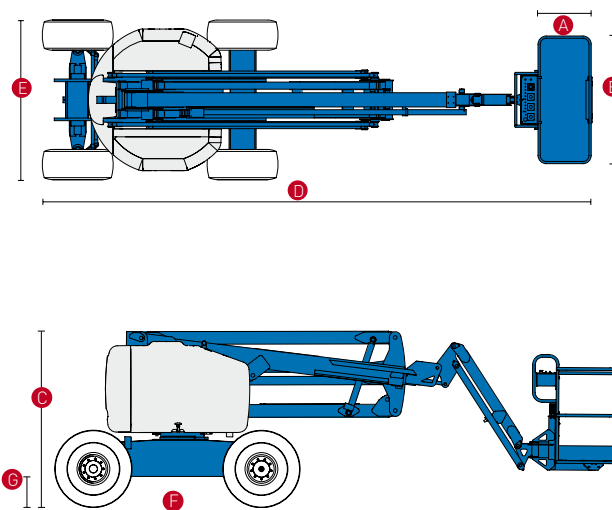
<b>HMOTNOST****</b>	
	7 212 kg

\* Metrický ekvivalent pracovní výšky přidává k výšce plošiny 2 m.

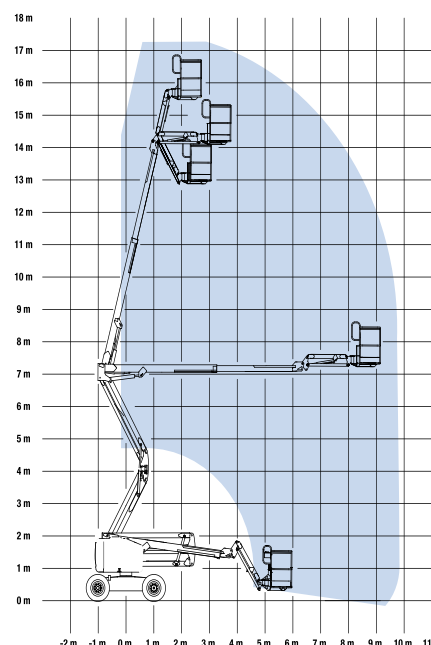
\*\* V pracovním režimu (plošina zdvižena) musí být zařízení umístěno jen na pevné a vodorovné podložce.

\*\*\* Stoupavost se týká řízení na spádu. Podrobnosti o hodnotách stoupavosti jsou uvedeny v návodu k obsluze.

\*\*\*\* Hmotnost se mění podle vybavení nebo místních předpisů.



ROZSAH POHYBU Z™ 51/30J RT



## Základní parametry

### Z™-51/30J RT

- pracovní výška 17,62 m
- nosnost koše 227 kg
- koncové JIB rameno 1,52 m

## Technické přednosti

- kovový koš 0,76 x 1,83 m
- automatické vyrovnání koše
- pojezd v maximální výšce a vyložení bez omezení
- proporcionální ovládání jízdy
- 2 volitelné jízdní režimy
- diagnostický režim na ovládacím panelu
- bezpečnostní úchyty v koši pro postroj obsluhy
- ovládání plošiny z podvozku i z koše
- nouzové ovládání z podvozku i z koše
- stop tlačítko nouzového vypnutí na podvozku i v koši
- výstražný zábleskový maják
- výstražný klakson
- výstražná zvuková signalizace pojezdu a náklonu
- výstražná zvuková signalizace skládání ramen
- motor na výsuvné konzoli
- pneumatiky terénní, plněné pěnou
- počítadlo pracovních hodin
- závěsná oka pro nakládku jeřábem
- maximální počet osob v koši – 2 osoby
- certifikovaný senzor přetížení a náklonu
- nulový zadní přesah ramen oproti základně
- pojezd 4 x 4

## Pohon

- Deutz diesel D2011L03i, 3válec diesel 48 HP (35,8 kW)

## Volitelná výbava

- koš se vstupními dvířky
- úzký koš 1,22 m
- přidavné zábradlí
- zásuvka v koši, proudový chránič - 230 V/10 A
- vedení tlakového vzduchu do pracovního koše
- zdvojený zábleskový maják
- biologicky odbouratelný olej
- pracovní světla - podvozek, koš
- dotyková ochrana koše – pro letecký průmysl
- uzamykatelný kryt ovládacího panelu
- pneumatiky terénní, plněné pěnou, neznačující
- výkyvné nápravy s aktivní oscilací
- AC generátor 220 V/50 Hz, 3 000 W



### Sídlo společnosti, centrála

Statech s. r. o.  
Počapelská 346  
277 01 Dolní Beřkovice

tel.: +420 315 692 222  
mobil: +420 728 270 270  
e-mail: info@statech.cz

### Pobočky

**Praha**  
Cirkusová  
193 00 Praha 9

dispečink: +420 728 270 270  
e-mail: info@statech.cz

**České Budějovice**  
Okružní 2733  
České Budějovice 4

mobil: +420 728 270 270  
mobil: +420 724 233 233

**Opatovice n./L.**  
Hradecká ul.  
Opatovice nad Labem

mobil: +420 728 270 270  
mobil: +420 724 233 233

**Brno**  
Jarní 42b/1030  
614 00 Brno - Maloměřice

mobil: +420 725 862 111  
e-mail: brno@statech.cz

**Ostrava**  
Betonářská 1  
712 00 Ostrava - Muglínov

mobil: +420 602 195 494  
e-mail: ostrava@statech.cz

**Plzeň**  
areál I. P. P. E.  
Dýšina 297  
330 02 Plzeň - Dýšina

mobil: +420 725 777 799  
e-mail: plzen@statech.cz