

### MODEL Z<sup>TM</sup> 34/22N

ROZMĚRY	
Pracovní výška max.	12,52 m
Výška podlahy koše max.	10,52 m
Horizontální dosah max.	6,78 m
Přemostění max.	4,62 m
<b>A</b> Délka koše	0,76 m
<b>B</b> Šířka koše	1,42 m
<b>C</b> Výška složeného mechanismu	2,00 m
<b>D</b> Délka složeného mechanismu	5,72 m
<b>E</b> Skladovací výška	2,26 m
<b>F</b> Skladovací délka	4,19 m
<b>G</b> Šířka	1,47 m
<b>H</b> Rozvor náprav	1,88 m
<b>I</b> Světlost podvozku	0,14 m

### TECHNICKÉ PARAMETRY

Hmotnost v koši	227 kg
Otáčení koše	180°
Vertikální rotace JIB ramene	139°
Horizontální rotace základny	355°
Zadní přesah ramene oproti podvozku	-
Rychlost pojezdu - složené plošiny	6,4 km/h
Rychlost pojezdu - ve výšce **	1,1 km/h
Stoupavost – složený stav ***	35 %
Poloměr zatáčení - vnitřní	2,13 m
Poloměr zatáčení - vnější	4,08 m
Ovládání	24 V proporcionální
Pneumatiky plné, neznačující	56 x 18 x 45 cm

### NAPÁJENÍ

Napájecí zdroj	48 V DC (8 baterií po 6 V, kapacita 315 Ah)
Přídavný napájecí zdroj	24 V DC
Kapacita hydraulické nádrže	15,1 l

### HMOTNOST\*\*\*\*

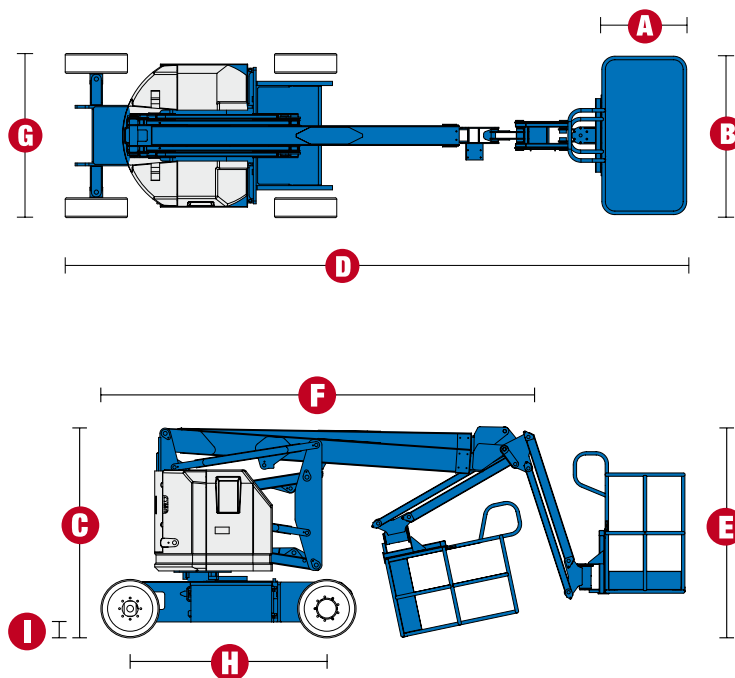
5 171 kg

\* Metrický ekvivalent pracovní výšky přidává k výšce podlahy koše 2 m.

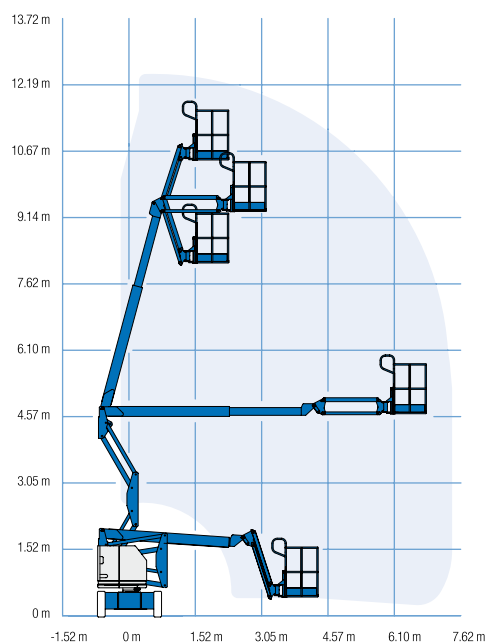
\*\* V pracovním režimu (plošina zdvižena) musí být zařízení umístěno jen na pevné a vodorovné podložce.

\*\*\* Stoupavost se týká řízení na spádu. Podrobnosti o hodnotách stoupavosti jsou uvedeny v návodu k obsluze.

\*\*\*\* Hmotnost se mění podle vybavení nebo místních předpisů.



ROZSAH POHYBU Z<sup>TM</sup> 34/22N



## Základní parametry

### Z™ 34/22 N

- pracovní výška 12,52 m
- nosnost koše 227 kg

## Technické přednosti

- koncové JIB rameno o délce 1,22 m
- kovový koš 0,76 x 1,42 m
- automatické vyrovnání koše
- pojezd v maximální výšce a vyložení bez omezení
- automatické dobíjení baterií
- proporcionální ovládání jízdy
- diagnostický režim na ovládacím panelu
- ukazatel stavu nabití baterií na ovládacím panelu v koši
- bezpečnostní úchyty v koši pro postroj obsluhy
- ovládání plošiny z podvozku i z koše
- nouzové ovládání z podvozku i z koše
- stop tlačítko nouzového vypnutí na podvozku i v koši
- výstražný zábleskový maják
- výstražný klakson
- výstražná zvuková signalizace pojezdu a náklonu
- výstražná zvuková signalizace skládání ramen
- 2 rychlosti jízdy
- kola z plné gumy, neznačující
- počítadlo pracovních hodin
- závěsná oka pro nakládku jeřábem
- maximální počet osob v koši – 2 osoby
- certifikovaný senzor přetížení a náklonu
- nulový zadní přesah ramen oproti základně

## Pohon

- 48 V DC (8 x 6 V, 315 Ah baterie)
- automatická dobíječka baterií 30 A
- pojezd 2 x 4

## Volitelná výbava

- koš se vstupními dvířky
- přídatné zábradlí
- zásuvka v koši, proudový chránič - 230 V/10 A
- vedení tlakového vzduchu do pracovního koše
- zdvojený zábleskový maják na podvozku
- bezúdržbové baterie
- centrální dolévání baterií
- biologicky odbouratelný olej
- pracovní světla - podvozek, koš
- dotyková ochrana koše - pro letecký průmysl
- uzamykatelný kryt ovládacího panelu
- šířka koše 1,17 m



Sídlo společnosti, centrála

Statech s. r. o.  
Počapelská 346  
277 01 Dolní Beřkovice

tel.: +420 315 692 222  
mobil: +420 728 270 270  
e-mail: info@statech.cz

Pobočky

Praha  
Cirkusová  
193 00 Praha 9

dispečink: +420 728 270 270  
e-mail: info@statech.cz

České Budějovice  
Okružní 2733  
České Budějovice 4

mobil: +420 728 270 270  
mobil: +420 724 233 233

Opatovice n./L.  
Hradecká ul.  
Opatovice nad Labem

mobil: +420 728 270 270  
mobil: +420 724 233 233

Brno  
Jarní 42b/1030  
614 00 Brno - Maloměřice

mobil: +420 725 862 111  
e-mail: brno@statech.cz

Ostrava  
Betonářská 1  
712 00 Ostrava - Muglínov

mobil: +420 602 195 494  
e-mail: ostrava@statech.cz

Plzeň  
areál I. P. P. E.  
Dýšina 297  
330 02 Plzeň - Dýšina  
mobil: +420 725 777 799  
e-mail: plzen@statech.cz