

**Automobilové pracovní plošiny****VERSALIFT****Versalift VTM-150-F/ MB Sprinter**

CZ



EN



# Automobilové pracovní plošiny

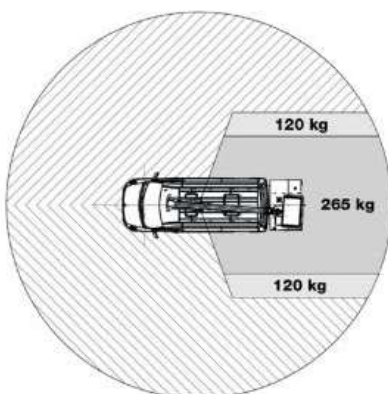
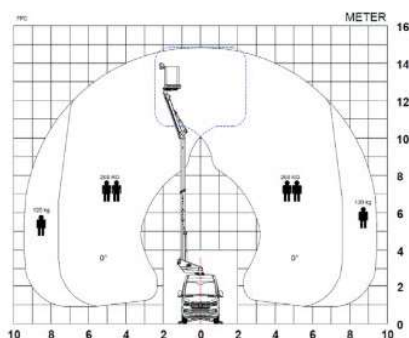
## Versalift VTM-150-F/ MB Sprinter

MODEL	VTM-150-F
<b>TECHNICKÉ PARAMETRY</b>	
Pracovní výška max.	14,9 m
Výška podlahy koše max.	12,9 m
Stranový dosah max.	9,4 m
Nosnost koše max.	265 kg
Osob v pracovním koši max.	2
Celková délka	7,405 mm
Celková výška	3,580 mm
Rozvor náprav	3,665 mm
Otoč věže	420°
Pracovní náklon max.	5°/10°
Izolace s certifikací pro nízké napětí do	1 kV
Hmotnost	5000 kg



### KLÍČOVÉ VLASTNOSTI

- Nouzové spouštění na podvozku
- Ocel vysoké pevnosti zajišťuje výjimečnou tuhost
- Zadní přesah věže nepřesahuje úroveň zrcátek
- Nejpřesnější ovládání na trhu



Aktuální nabídka

19.3.2024

Změny a chyby vyhrazeny



# Truck-mounted platforms

## Versalift VTM-150-F/ MB Sprinter

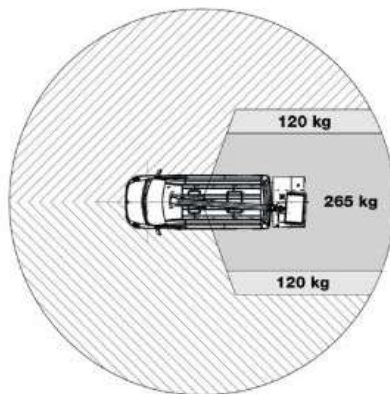
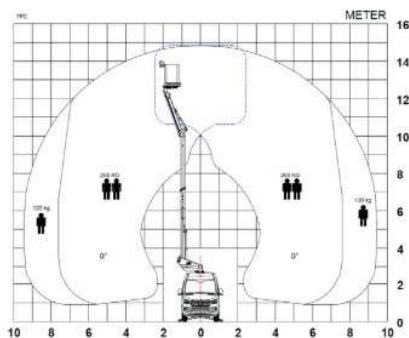


MODEL	VTM-150-F
<b>TECHNICAL DATA</b>	
Working height max.	14,9 m
Platform height max.	12,9 m
Horizontal outreach max.	9,4 m
Platform capacity	265 kg
Persons in platform max.	2
Length	7,405 mm
Height	3,580 mm
Wheelbase	3,665 mm
Range of rotation	420°
Maximum working slope	5°/10°
Certified low voltage insulation	1 kV
Weight	5000 kg



### OPERATING CHARACTERISTICS

- Emergency lowering controls at the pedestal
- Ultra-high strength steel delivers great rigidity
- Turret tailswing within the mirrors
- The most precise control system on the market



Current Offer

19.3.2024

Changes and errors reserved

