

Rotační teleskopický manipulátor TH 5.24



MODEL STROJE	Teleskopický manipulátor	TH 5.24	
	Maximální nosnost	4,999 kg (těžiště 500 mm)	
	Maximální výška zdvihu	23,9 m	
MOTOR	Typ	Deutz TCD 3.6 L4 - stage IV	Deutz TCD 3.6 L4 EDG - stage IIIA compliant
	Jmenovitý výkon	100 kW - 134 HP @ 2200 ot./min	100 kW - 134 HP @ 2200 ot./min
	Maximální točivý moment	500 Nm @ 1600 ot./min	500 Nm @ 1600 ot./min
	Zdvihový objem	3,6 l	3,6 l
	Válce	4 v řadě	4 v řadě
	Palivo	Vznětový s přímým vstřikováním a turbodmychadlem	Vznětový s přímým vstřikováním a turbodmychadlem
	Chladicí systém	Voda - mezichladič	Voda - mezichladič
PŘEVODOVKA	Typ	Hydrostatická	
	Model	Bosch - Rexroth	
	Maximální tlak	500 bar	
	Zdvihové objemy	Elektronicky řízené čerpadlo s proměnným výtlačkem Motor s proměnným výtlačkem	
NÁPRAVY A BRZDY	Převodovka	2 rychlosti dopředu zpátečka	
	Typ	Nápravy s planetovým redukčním převodem	
	Zadní náprava	Kyvná, řízení s hydraulickým uzamčením	
	Přední náprava	Řízení - naklápění - posun	
	Provozní brzda	Hydraulicky aktivovaný, vícekotoučový typ v olejové lázni na každé nápravě	
	Ruční brzda	Hydraulická negativní	
VÝKON	Rozměry pneumatik	445/65 R22,5	
	Max. pojzdová rychlost	40 km/h	
	Tažná síla	66 kN	
	Stoupavost	44 %	
	Poloměr zatáčení (konec vidlice)	3,900 mm	
HMOTNOSTI	Celková bez břemene	15,500 kg	
	Přední náprava bez břemene (výložník spuštěný v transportní poloze)	6,850 kg	
	Zadní náprava bez břemene (výložník spuštěný v transportní poloze)	8,650 kg	
	Palivová nádrž	150 l	150 l
OBJEM NÁDRŽÍ A SYSTÉMU	AdBlue	10 l	N/D
	Nádrž hydraulického oleje	140 l	140 l
	Nádrž motorového oleje	9 l	9 l
	Chladicí kapalina	23 l	23 l
	Max. provozní tlak systému	350 bar	
HYDRAULICKÝ OKRUH PRO POHYB	Typ okruhu	Snímání zatížení	
	Pracovní hydraulika	Bosch Rexroth - proměnný výtlačk	
	Ovládání pohybů výložníku a věže	Danfoss - Elektro proporcionální ventil SIL 2	
	Ovládání stabilizátorů	Bosch Rexroth - Elektro-hydraulické ovládání	
	Ovládání pohybů	1 ovládací páka Danfoss se spínačem FNR a bezpečnostním zařízením Řízení pomocí technologie sběrnice CAN	
ODPOVÍDÁ NORMÁM	EN 13849: bezpečnost strojních zařízení - bezpečnostní části ovládacích systémů		
	EN 13000: hydraulické jeřáby		
	EN 280: pojízdné zdvihací pracovní plošiny FOPS/ROPS		
	EU 2016/1628: požadavky na mezní hodnoty emisí plyných a tuhých znečišťujících látek		
EN 1459-1: vozíky s proměnným dosahem			

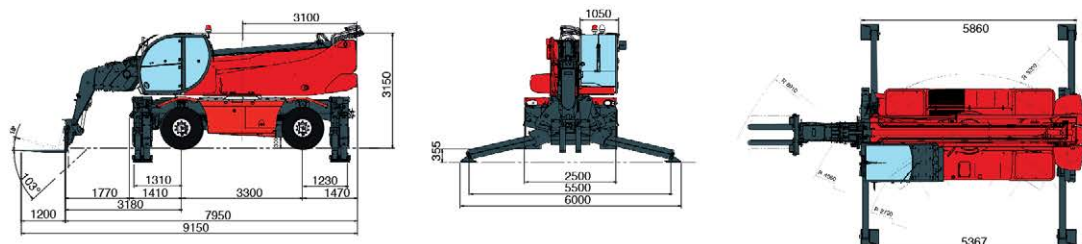
OBLASTI POUŽITÍ



STAVEBNICTVÍ / PRŮMYSL



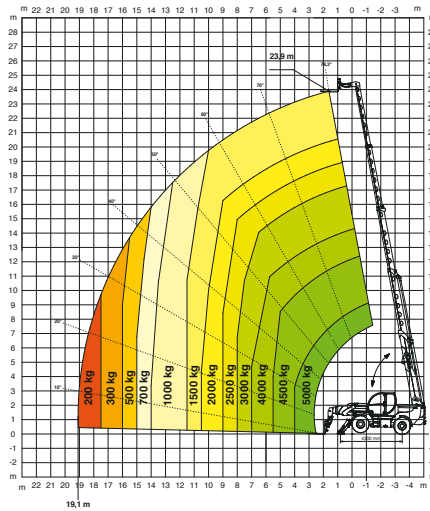
SPECIÁLNÍ PROJEKTY



9/2019

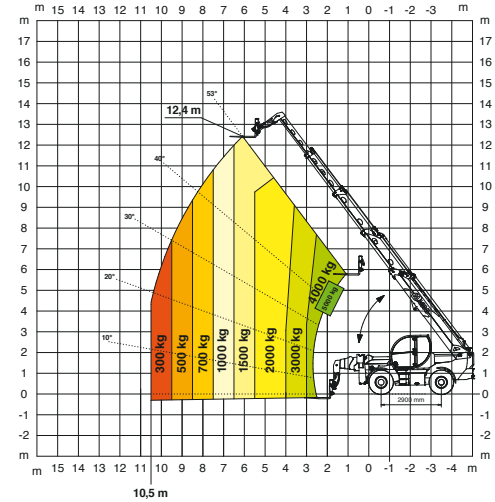
NA STABILIZÁTORECH

GRAF ZATÍŽENÍ NA PLNĚ VYSUNUTÝCH STABILIZÁTORECH



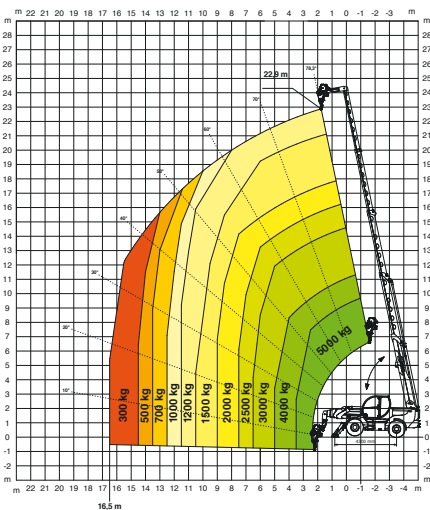
NA PLNĚNÝCH KOLECH

GRAF ČELNÍHO ZATÍŽENÍ NA POLYURETANOVÝCH PLNĚNÝCH KOLECH



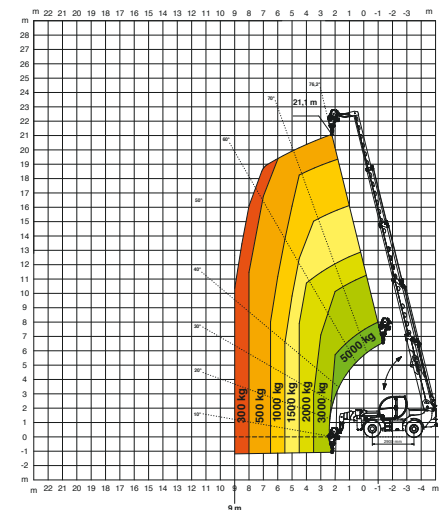
W 5

NAVIJÁK 5000 kg NA STABILIZÁTORECH



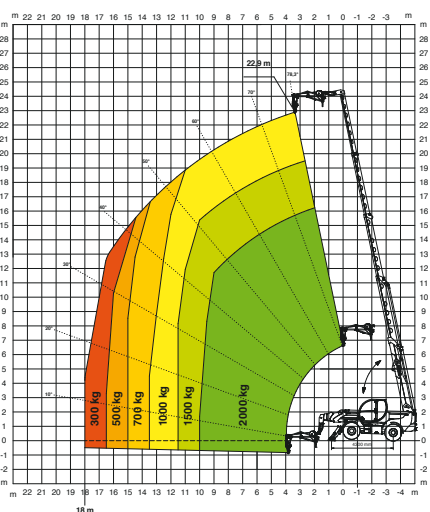
W 5

NAVIJÁK 5000 kg NA PNEUMATIKÁCH



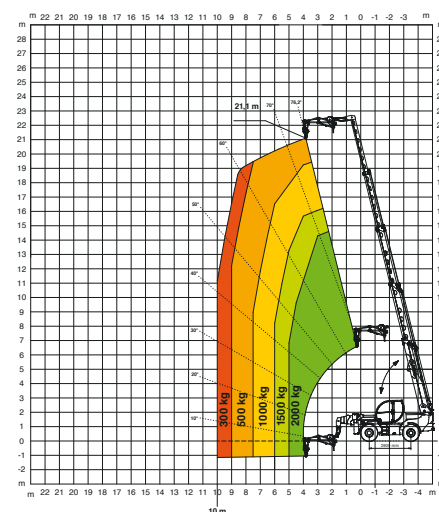
JW 2000

JIB RAMENO S NAVIJÁKEM 2000 kg NA STABILIZÁTORECH

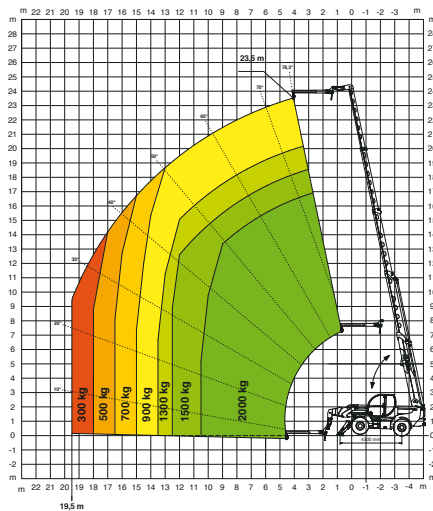


JW 2000

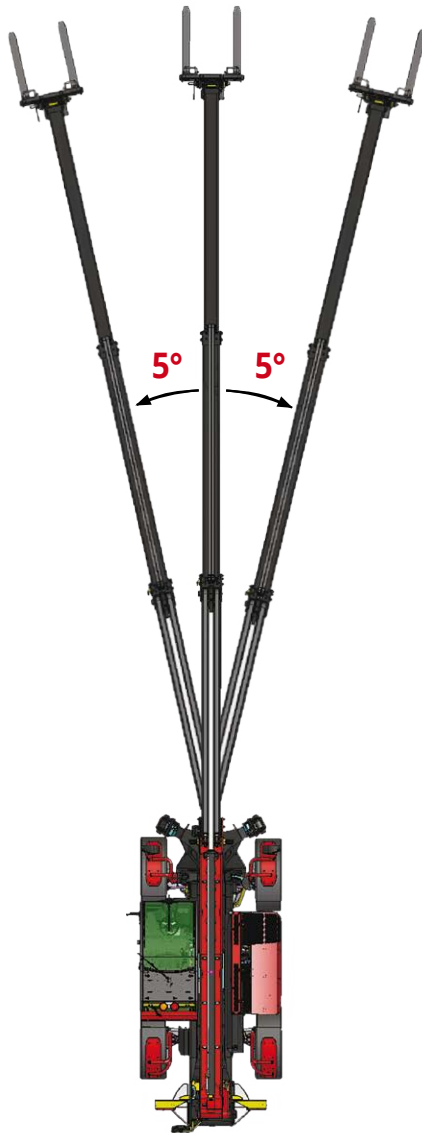
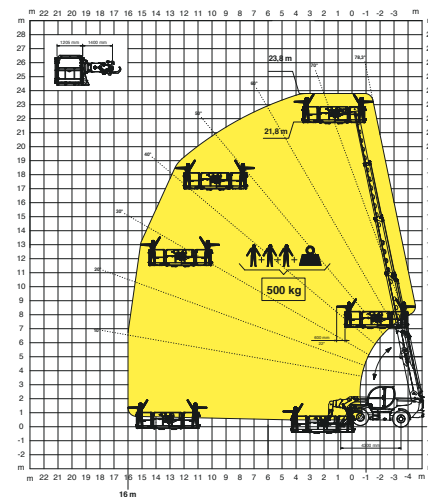
JIB RAMENO S NAVIJÁKEM 2000 kg NA PNEUMATIKÁCH



JIB RAMENO 2000 kg



OTOČNÝ VÝSUVNÝ KOŠ 500 kg



SYSTÉM BOČNÍHO POSUNU

Tento manipulátor je vybaven systémem bočního posunu, který umožňuje pohyb zadní části podvozku do strany a s ním i pohyb teleskopického výložníku ve vztahu k podélné ose stroje, takže lze upravit pozici břemene, aniž by bylo nutné přesouvat stroj.

Tento systém umožňuje posun $\pm 5^\circ$, který odpovídá posunu $\pm 1,5$ m s úplně vysunutým výložníkem bez ohledu na přídatná zařízení.

Vyrovňávání má vliv na kola i stabilizátory, protože přední náprava je se stabilizátory propojená.

