

Automobilové pracovní plošiny



RUTHMANN STEIGER TB 300 pro

CZ



EN



Automobilové pracovní plošiny

RUTHMANN STEIGER TB 300 pro



MODEL STEIGER TB 300 pro

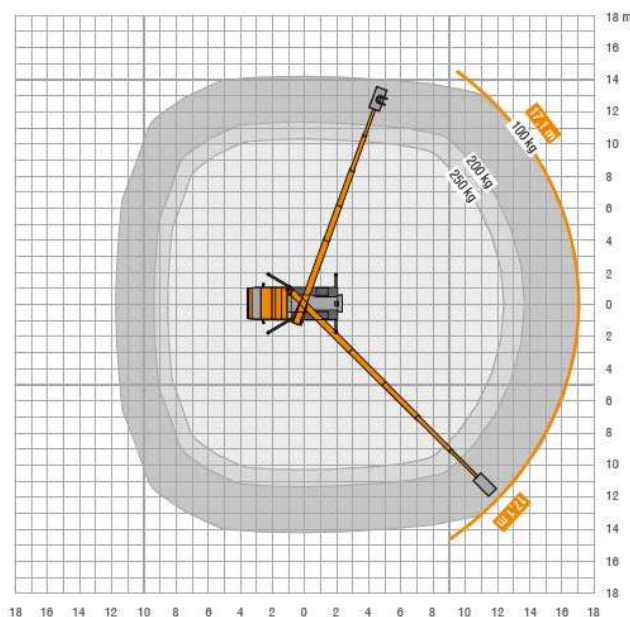
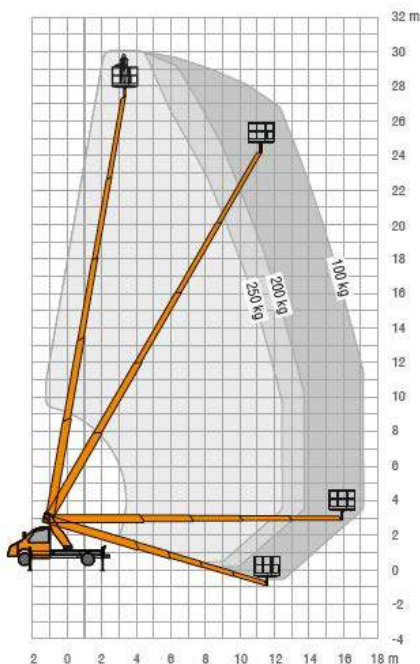
TECHNICKÉ PARAMETRY

Pracovní výška max.	30 m
Výška podlahy koše max.	28 m
Stranový dosah max.	17,10 m
Nosnost koše max.	250 kg
Rozměry pracovního koše	1,40 m x 0,70 m
Celková výška	3 m
Celková délka	8,07 m
Rozvor náprav	3,67 m
Rozsah rotace věže	450° (2 x 225°)
Max. přípustná celková hmotnost	3,500 kg
Max. pracovní sklon	5°



KLÍČOVÉ VLASTNOSTI

- Možné až 3 pohyby současně (zdvih, rotace věže, výsuv teleskopu) + rotace pracovního koše
- Inovovaný design pracovního koše
- Vysoce pevná jemnozrná ocel pro maximální stabilitu
- Krátká celková délka a nízká konstrukční výška pro lepší manévrovatelnost



21.5.2024 Změny a chyby vyhrazeny. Přesné údaje závisí na zvoleném podvozku.

Aktuální nabídka



Truck-mounted platforms

RUTHMANN STEIGER TB 300 pro

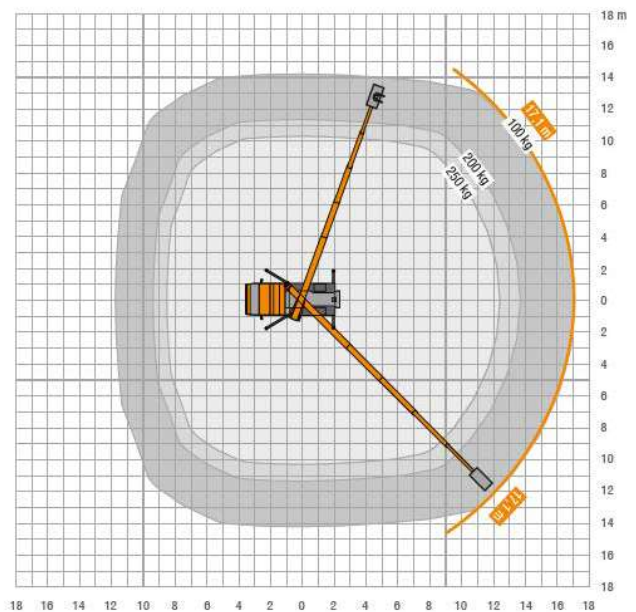
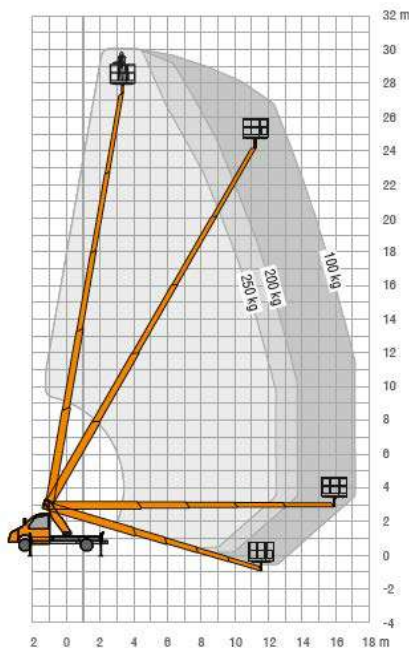


MODEL	STEIGER TB 300 pro
TECHNICAL DATA	
Working height max.	30 m
Platform height max.	28 m
Horizontal outreach max.	17,10 m
Work basket load capacity	250 kg
Work basket size	1,40 m x 0,70 m
Total height	3 m
Total length	8,07 m
Wheelbase	3,67 m
Range of rotation	450° (2 x 225°)
Permissible total weight	3,500 kg
Permissible inclination	5°



OPERATING CHARACTERISTICS

- 3 movements simultaneously possible (lift, rotate, telescope)
- + basket rotation
- Improved basket unit with new design
- High-strength fine-grained steel for maximum stability
- Short overall length and low construction height for high manoeuvrability



21.5.2024 Changes and errors reserved. Exact data depends on selected chassis.

Current Offer

