

Automobilové pracovní plošiny



RUTHMANN STEIGER T 300 XS

CZ



EN



Xtra **S**hort **X**tra **L**arge Performance

Automobilové pracovní plošiny

RUTHMANN STEIGER T 300 XS



MODEL STEIGER T 300 XS

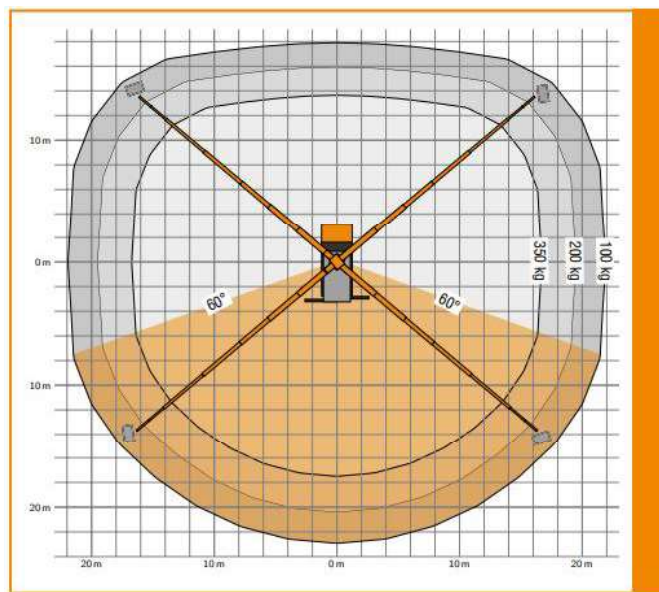
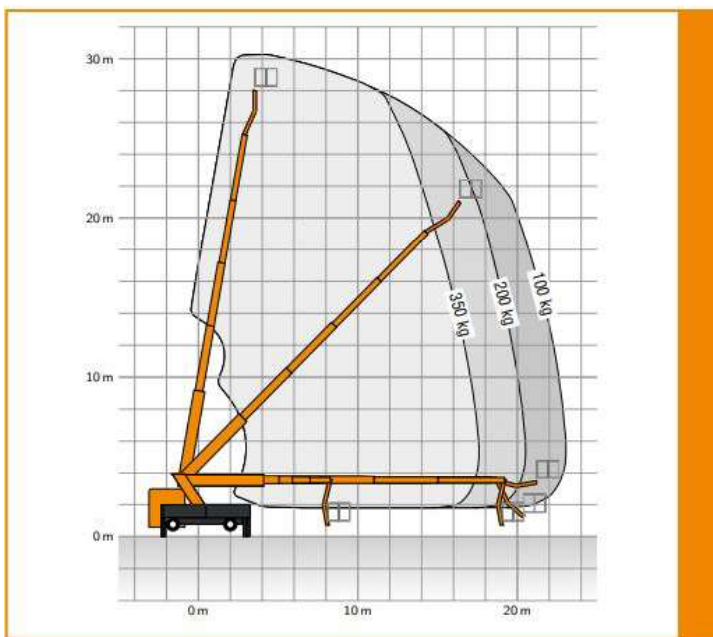
TECHNICKÉ PARAMETRY

Pracovní výška max.	30 m
Výška podlahy koše max.	28 m
Stranový dosah max.	23 m
Nosnost koše max.	350 kg
Rozměry pracovního koše	1,70 m x 0,86 m
Celková výška	3,60 m
Celková délka	7,59 m
Rozvor náprav	3,6 m
Rozsah rotace věže	500°
Rozsah rotace pracovního koše	180° (2 x 90°)
Max. přípustná celková hmotnost	7.490 kg
Max. pracovní sklon	5°
Rozsah otáčení jibového ramene (RÜSSEL®)	185°



KLÍČOVÉ VLASTNOSTI

- Volitelný pracovní koš s dvojitou izolací
- Lze dovybavit úložnými boxy na nářadí a další materiál
- S délkou vozidla pouhých 7.59 m nejkratší stroj v kategorii na trhu



14.6.2024 Změny a chyby vyhrazeny. Přesné údaje závisí na zvoleném podvozku.

Aktuální nabídka



Truck-mounted platforms

RUTHMANN STEIGER T 300 XS

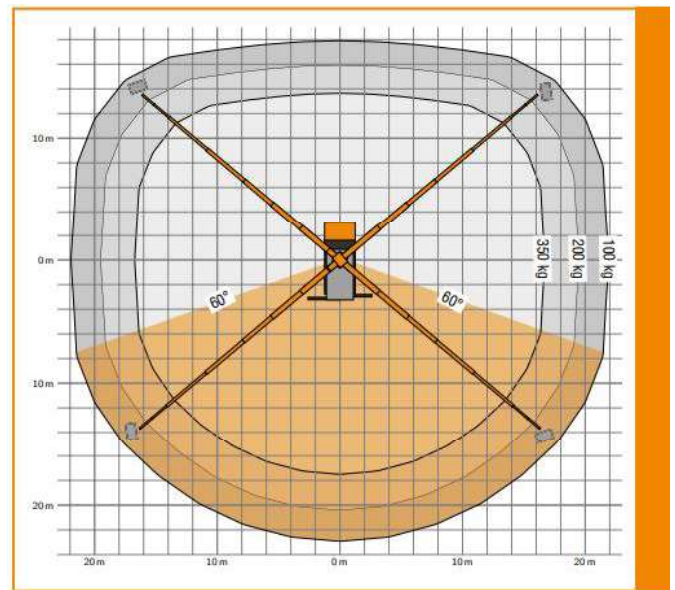
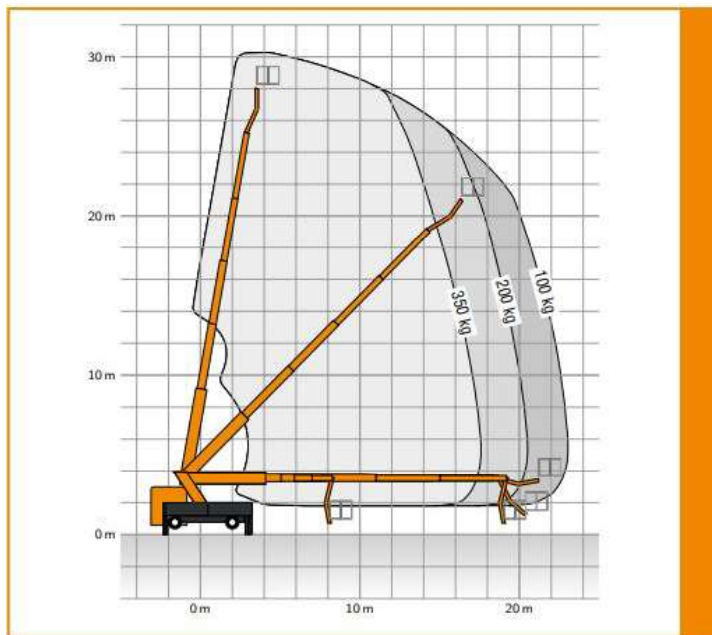


MODEL	STEIGER T 300 XS
TECHNICAL DATA	
Working height max.	30 m
Platform height max.	28 m
Horizontal outreach max.	23 m
Work basket load capacity	350 kg
Work basket size	1,70 m x 0,86 m
Total height	3,60 m
Total length	7,59 m
Wheelbase	3,6 m
Range of rotation	500°
Platform rotation	180° (2 x 90°)
Permissible total weight	7.490 kg
Permissible inclination	5°
Jib (RÜSSEL®) swivelling range	185°



OPERATING CHARACTERISTICS

Optional double insulation work cage available
 The T 300 can easily accommodate a box for extra tools and material
 With only 7.59 m vehicle length shortest machine on the market



14.6.2024 Changes and errors reserved. Exact data depends on selected chassis.

Current Offer

