

Automobilové pracovní plošiny



RUTHMANN STEIGER T 230 XS



CZ



EN



Automobilové pracovní plošiny

RUTHMANN STEIGER T 230 XS



MODEL	STEIGER T 230 XS
-------	------------------

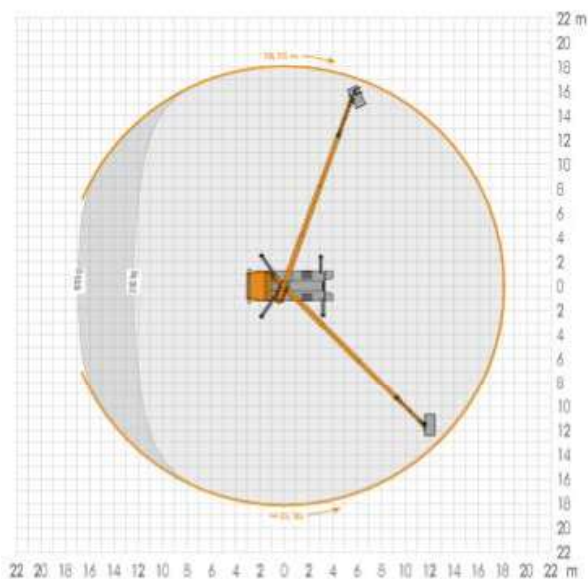
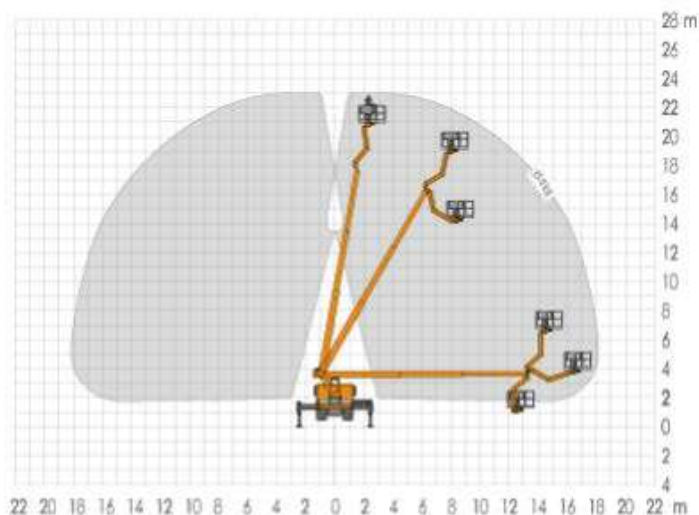
TECHNICKÉ PARAMETRY	
---------------------	--

Pracovní výška max.	23 m
Výška podlahy koše max.	21 m
Stranový dosah max.	18,10 m
Nosnost koše max.	350 kg
Rozměry pracovního koše	1,70 m x 0,86 m
Celková výška	3,56 m
Celková délka	7,85 m
Rozvor náprav	3,6 m
Rozsah rotace věže	500°
Rozsah rotace pracovního koše	180° (2 x 90°)
Max. přípustná celková hmotnost	7.490 kg
Max. pracovní sklon	5°
Rozsah otáčení jibového ramene (RÜSSEL®)	185°



KLÍČOVÉ VLASTNOSTI

- Volitelný pracovní koš s dvojitou izolací
- Ustavení podpěr v půdorysu vozidla jako volitelná výbava
- Lze dovybavit úložnými boxy na nářadí a další materiál



Aktuální nabídka

30.5.2024 Změny a chyby vyhrazeny. Přesné údaje závisí na zvoleném podvozku.



Truck-mounted platforms

RUTHMANN STEIGER T 230 XS

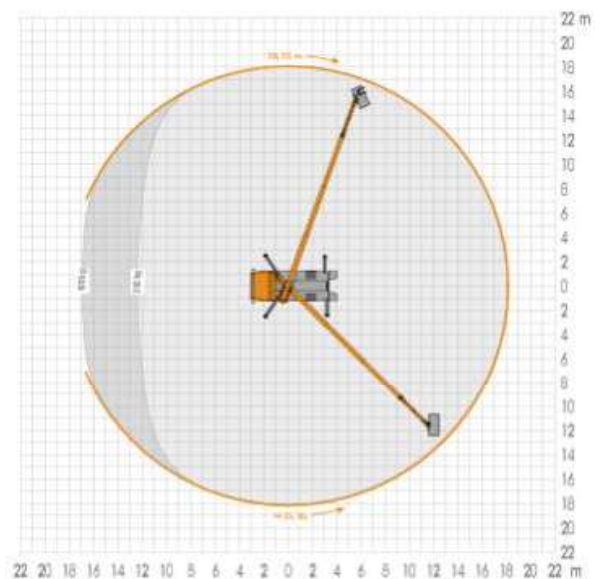
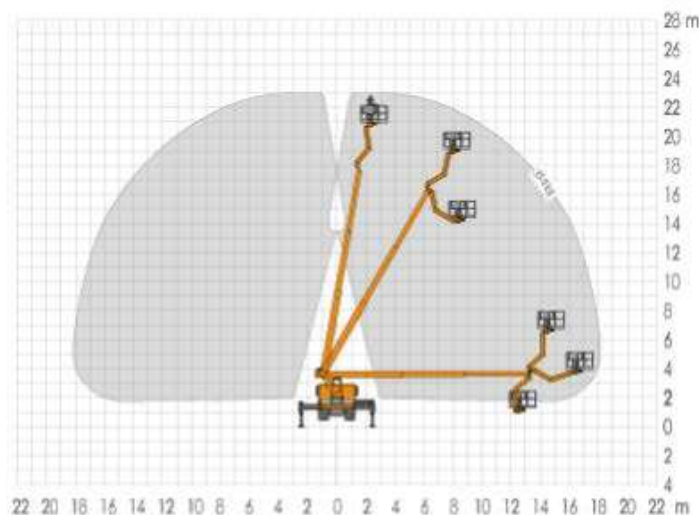


MODEL	STEIGER T 230 XS
TECHNICAL DATA	
Working height max.	23 m
Platform height max.	21 m
Horizontal outreach max.	18,10 m
Work basket load capacity	350 kg
Work basket size	1,70 m x 0,86 m
Total height	3,56 m
Total length	7,85 m
Wheelbase	3,6 m
Range of rotation	500°
Platform rotation	180° (2 x 90°)
Permissible total weight	7.490 kg
Permissible inclination	5°
Jib (RÜSSEL®) swivelling range	185°



OPERATING CHARACTERISTICS

- Optional double insulation work cage available
- Optional outriggers to stabilize within the contours of the vehicle
- The T 230 can easily accommodate a box for extra tools and material



30.5.2024 Changes and errors reserved. Exact data depends on selected chassis.

Current Offer

