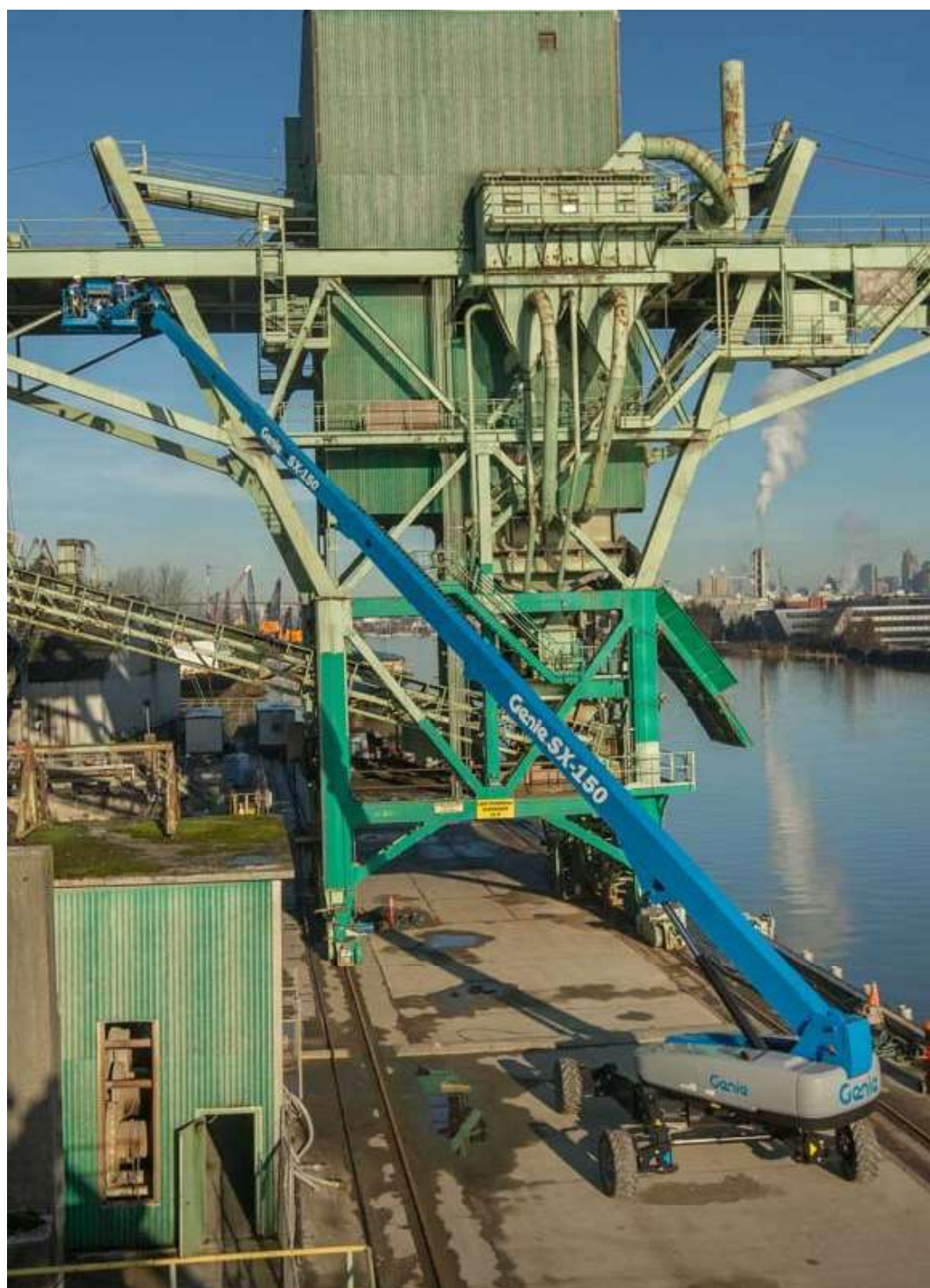


Samohybné teleskopické pracovní plošiny

Genie®
A TEREX BRAND

Genie® SX™-150



CZ



EN



RO



HU



Teleskopické pracovní plošiny

Genie® SX™-150



MODEL	SX™-150
ROZMĚRY	
Pracovní výška max.	48,33 m
Výška podlahy koše max.	46,33m
Dosah pod úroveň terénu	0,61 m
Stranový dosah max.	24,38 m
A Délka pracovního koše	0.91 m
B Šířka pracovního koše	2.44 m
C Výška ve snížené poloze	3.05 m
D Celková délka ve snížené poloze	16.18 m
D Transportní délka (jib zastrčený pod ramenem)	13 m
E Šířka stroje (neroztažené nápravy)	2.49 m
E Šířka stroje (roztažené nápravy)	5,03 m
F Rozvor náprav (neroztažené nápravy)	5,03 m
F Rozvor náprav (roztažené nápravy)	4.72 m
G Světlná výška - střed	0.38 m
H Výška pod protizávažím	1.24 m

PROVOZNÍ VLASTNOSTI	
Nosnost koše max. (neomezený rozsah)	340 kg
Otoč koše	160 °
Vertikální otoč JIB ramene	135 °
Délka jibového ramene	3.05 m
Rotace základny	360 °
Rychlost pojezdu - v transportní poloze	3.7 km/h
Rychlost pojezdu - ve zdvižené poloze	0.65 km/h
Stoupavost - v transportní poloze	35 %
Poloměr otáčení - vnitřní/vnější (náprava nerozt.)	6.28 m / 8.56 m
Poloměr otáčení - vnitřní/vnější (roztažená náprava)	3.02 m / 7.34 m
Aktivace senzoru náklonu (zpředu dozadu/ze strany)	4.5° / 3°
Pneumatiky	445D50 / 710
Objem hydraulické nádrže	416 L

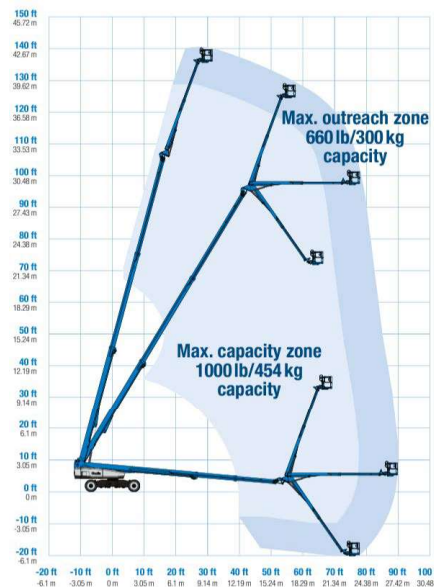
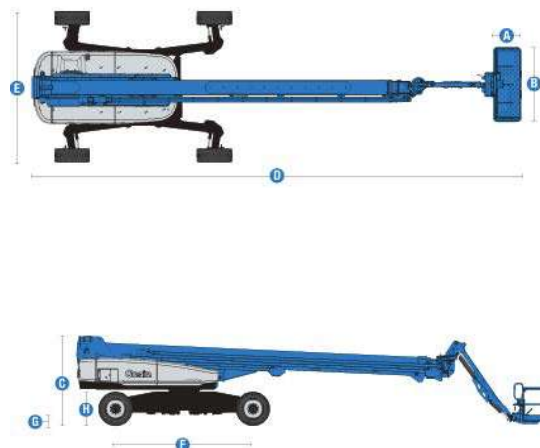
NAPÁJENÍ	
Pohon	Diesel
Objem palivové nádrže	189 L

HLADINY HLUKU A VIBRACÍ	
Hladina akustického tlaku (v transportní poloze)	<91 dBA
Hladina akustického tlaku (v pracovní poloze)	<75 dBA
Vibrace	<2,5 m/s ²

CELKOVÁ HMOTNOST***	
	22 657 kg

SPLNĚNÍ NOREM	
Směrnice EU: 2006/42/ES - stroje (harmonizovaná norma EN280); 2004/108/ES (elektromagnetická kompatibilita); 2006/95/ES (směrnice pro nízké napětí).	

Změny a chyby v prospektovém listě vyhrazeny.



Aktuální nabídka

30.8.2024



Telescopic Boom Lifts

Genie® SX™-150



MODEL	SX™-150
TECHNICAL DATA	
Working height max.	48,33 m
Platform height max.	46,33m
Below ground reach	0,61 m
Horizontal reach max.	24,38 m
A Platform length	0.91 m
B Platform width	2.44 m
C Height - stowed	3.05 m
D Length - stowed	16.18 m
D Length - storage/transport (jib tucked under)	13 m
E Width (axles retracted)	2.49 m
E Width (axles extended)	5,03 m
F Wheelbase (axles retracted)	5,03 m
F Wheelbase (axles extended)	4.72 m
G Ground clearance - center	0.38 m
H Height under counterweight	1.24 m



OPERATING CHARACTERISTICS	
Lift capacity max. - unrestricted	340 kg
Platform rotation	160°
Vertical jib rotation	135°
Jib length	3.05 m
Turntable rotation	360°
Drive speed - stowed	3.7 km/h
Drive speed - raised	0.65 km/h
Gradeability - stowed	35 %
Turning radius - inside/outside (axle retracted)	6.28 m / 8.56 m
Turning radius - inside/outside (axle extended)	3.02 m / 7.34 m
Tilt sensor activation (front to back/side to side)	4.5° / 3°
Tires	445D50 / 710
Hydraulic tank capacity	416 L

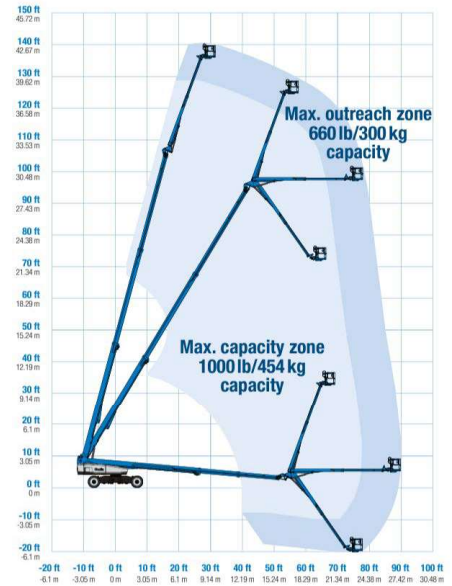
POWER SUPPLY	
Power	Diesel
Fuel tank capacity	189 L

NOISE AND VIBRATION LEVELS	
Sound Pressure level (ground workstation)	<91 dBA
Sound Pressure level (platform workstation)	<75 dBA
Vibrations	<2,5 m/s ²

TOTAL WEIGHT***	
	22 657 kg

COMPLIANCE WITH STANDARDS	
EU directive: 2006/42/EC - machines (harmonized standard EN280); 2004/108/EC (electromagnetic compatibility); 2006/95/EC (Low Voltage Directive).	

Changes and errors in the brochure reserved.



Current Offer

30.8.2024



Lift cu braț telescopic

Genie® SX™-150



Genie®
A TEREX BRAND

MODEL	SX™-150
DATE TEHNICE	
Înălțime maximă de lucru	48,33 m
Înălțimea maximă a platformei	46,33m
Atingere subterană	0,61 m
Distanță maximă orizontală	24,38 m
A Lungime platformă	0.91 m
B Lățime platformă	2.44 m
C Înălțime - pliată	3.05 m
D Lungime - pliată	16.18 m
D Lungime - depozitare/transport (braț pliat)	13 m
E Lățime (axe retrase)	2.49 m
E Lățime (axe extinse)	5,03 m
F Ampatament (axe retrase)	5,03 m
F Ampatament (axe extinse)	4.72 m
G Înălțimea la sol - centru	0.38 m
H Înălțime sub contragreutate	1.24 m



CARACTERISTICI DE FUNCȚIONARE	
Capacitate max. ridicare	340 kg
rotația platformei	160 °
rotație verticală a brațului	135 °
Lungime braț	3.05 m
rotația mesei rotative	360 °
Viteza de rulare - stivuit	3.7 km/h
Viteza de rulare - ridicat	0.65 km/h
Capacitate de urcare - pliată	35 %
Rază de întoarcere-interior/exterior (axă retractată)	6.28 m / 8.56 m
Rază de întoarcere - interior/exterior (axă extinsă)	3.02 m / 7.34 m
Activarea senzorului de înclinare (în față/în lateral)	4,5° / 3°
Anvelope	445D50 / 710
Capacitate rezervor hidraulic	416 L

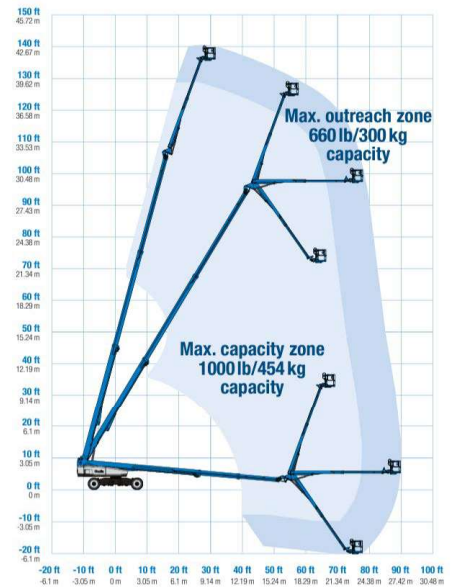
ALIMENTARE ELECTRICĂ	
Putere	Diesel
Capacitatea rezervorului de combustibil	189 L

NIVELURI DE ZGOMOT ȘI VIBRAȚII	
Nivel de presiune acustică (la sol)	<91 dBA
Nivel de presiune acustică (pe platformă)	<75 dBA
Vibrații	<2,5 m/s ²

GREUTATE TOTALĂ***	
	22 657 kg

RESPECTAREA STANDARDELOR	
Directive UE: 2006/42/CE - Mașini (standard armonizat EN280); 2004/108 / CE (CEM); 2006/95/CE (LVD)	

Modificări și erori în broșură rezervate.



Oferta actuala

30.8.2024



Telepítős gémemelő

Genie® SX™-150

A TEREX BRAND

MODEL	SX™-150
TECHNIKAI ADATOK	
Maximum munkamagasság	48,33 m
Kosár maximum magassága	46,33m
Föld alatti elérés	0,61 m
Max. vízszintes elérés	24,38 m
A Platform hossza	0.91 m
B Platform szélessége	2.44 m
C Magasság - összecsuksva	3.05 m
D Hossz - összecsuksva	16.18 m
D Hossz - tárolás/szállítás (behúzott gémmel)	13 m
E Szélesség (összehúzott tengelyek)	2.49 m
E Szélesség (kinyújtott tengelyek)	5,03 m
F Tengelytáv (összehúzott tengelyek)	5,03 m
F Tengelytáv (kinyújtott tengelyek)	4.72 m
G Talajköz - közép	0.38 m
H Magasság ellensúly alatt	1.24 m

MŰKÖDÉSI JELLEMZŐK	
Max. emelési kapacitás	340 kg
Kosár forgathatósága	160 °
Függőlegesen a gém	135 °
Rakódó kar hossza	3.05 m
Forgóváz forgatása	360 °
Haladási sebesség - összecsuksva	3.7 km/h
Haladási sebesség - kiemelve	0.65 km/h
Emelkedési képesség - összehajtva	35 %
Fordulási sugár - belső/külső (összehúzott tengely)	6.28 m / 8.56 m
Fordulási sugár - belső/külső (kinyújtott tengely)	3.02 m / 7.34 m
Dőlésszög-érzékelő aktiválása (előre hátra/oldalra)	4,5° / 3°
Gumiabroncsok	445D50 / 710
Hidraulikus tartály kapacitása	416 L

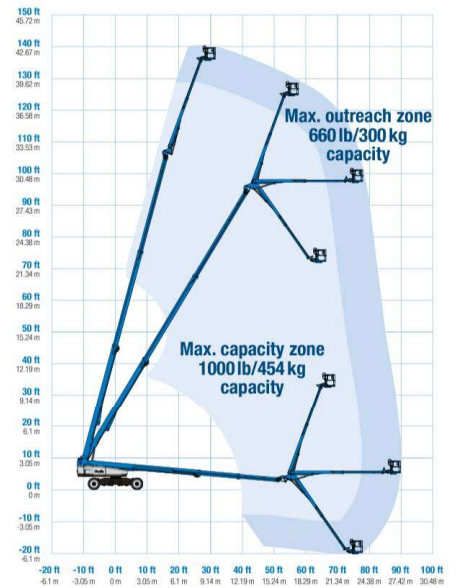
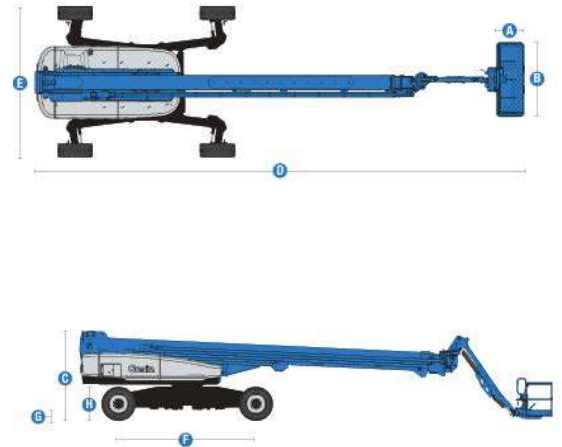
TÁPEGYSÉG	
Teljesítmény	Diesel
Üzemanyagtartály kapacitása	189 L

ZAJ- ÉS REZGÉSSZINT	
Hangnyomás(földi munka esetében)	<91 dBA
Hangnyomás(kosárban történő munka esetében)	<75 dBA
Vibráció	<2,5 m/s ²

TELJES SÚLY***	
	22 657 kg

SZABVÁNYOKNAK VALÓ MEGFELELÉS	
EU irányelvek: 2006/42 / EK - gépek (harmonizált EN288 szabvány); 2004/108 / EK (EMC); 2006/95 / EK (LVD)	

Változtatások és hibák a prospektusban fenntartva.



Jelenlegi ajánlat

30.8.2024

