

## Samohybné teleskopické pracovní plošiny

**Genie**  
A TEREX BRAND

# Genie® SX™-135 XC™

CZ



EN



RO



HU



# Teleskopické pracovní plošiny

## Genie® SX™-135 XC™

A TEREX BRAND

MODEL	SX™-135 XC™
<b>ROZMĚRY</b>	
Pracovní výška max.	43,15 m
Výška podlahy koše max.	41,15 m
Dosah pod úroveň terénu	6 m
Stranový dosah max.	27,43 m
<b>A</b> Délka pracovního koše	0.91 m
<b>B</b> Šířka pracovního koše	2.44 m
<b>C</b> Výška ve snížené poloze	3.05 m
<b>D</b> Celková délka ve snížené poloze	19.76 m
<b>D</b> Transportní délka (jib zastrčený pod ramenem)	13.28 m
<b>E</b> Šířka stroje (neroztažené nápravy)	2.49 m
<b>E</b> Šířka stroje (roztažené nápravy)	3.94 m
<b>F</b> Rozvor náprav (neroztažené nápravy)	4.11 m
<b>F</b> Rozvor náprav (roztažené nápravy)	4.11 m
<b>G</b> Světlná výška - střed	0.38 m
<b>H</b> Výška pod protizávažím	1.24 m

PROVOZNÍ VLASTNOSTI	
Nosnost koše max. (omezený rozsah/neomezený)	454 kg/ 300 kg
Otoč koše	160°
Vertikální otoč JIB ramene	130°
Délka jibového ramene	5.48 / 9.14 m
Rotace základny	360°
Rychlost pojezdu - v transportní poloze	4.3 km/h
Rychlost pojezdu - ve zdvižené poloze	0.65 km/h
Stoupavost - v transportní poloze	35 %
Poloměr otáčení - vnitřní/vnější (náprava nerozt.)	8.03 m / 9.96 m
Poloměr otáčení - vnitřní/vnější (roztažená náprava)	2.90 m / 6.17 m
Aktivace senzoru náklonu (zpředu dozadu/ze strany)	4.5° / 4.5°
Pneumatiky	445D50 / 710
Objem hydraulické nádrže	227 L

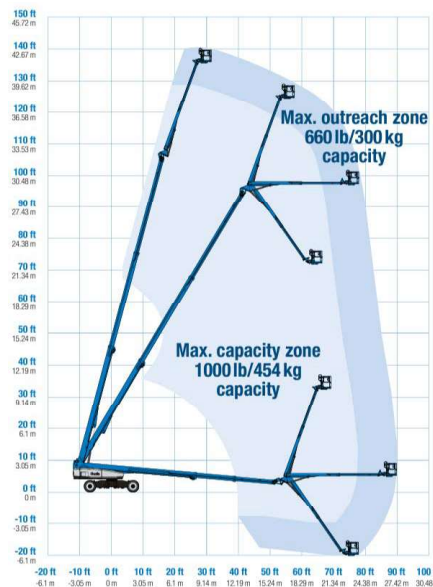
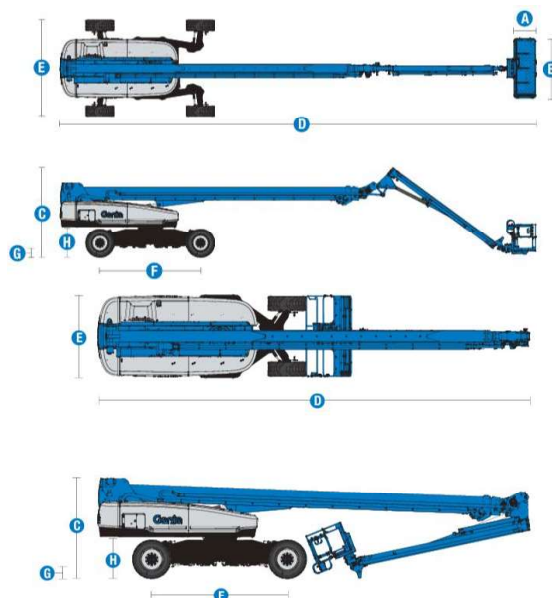
NAPÁJENÍ	
Pohon	Diesel
Objem palivové nádrže	151 L

HLADINY HLUKU A VIBRACÍ	
Hladina akustického tlaku (v transportní poloze)	<91 dBA
Hladina akustického tlaku (v pracovní poloze)	<75 dBA
Vibrace	<2,5 m/s <sup>2</sup>

CELKOVÁ HMOTNOST***	
	21 273 kg

SPLNĚNÍ NOREM	
Směrnice EU: 2006/42/ES - stroje (harmonizovaná norma EN280); 2004/108/ES (elektromagnetická kompatibilita); 2006/95/ES (směrnice pro nízké napětí).	

Změny a chyby v prospektovém listě vyhrazeny.



Aktuální nabídka

26.8.2024



# Telescopic Boom Lifts

## Genie® SX™-135 XC™



A TEREX BRAND

MODEL	SX™-135 XC™
<b>TECHNICAL DATA</b>	
Working height max.	43,15 m
Platform height max.	41,15 m
Below ground reach	6 m
Horizontal reach max.	27,43 m
<b>A</b> Platform length	0.91 m
<b>B</b> Platform width	2.44 m
<b>C</b> Height - stowed	3.05 m
<b>D</b> Length - stowed	19.76 m
<b>D</b> Length - storage/transport (jib tucked under)	13.28 m
<b>E</b> Width (axles retracted)	2.49 m
<b>E</b> Width (axles extended)	3.94 m
<b>F</b> Wheelbase (axles retracted)	4.11 m
<b>F</b> Wheelbase (axles extended)	4.11 m
<b>G</b> Ground clearance - center	0.38 m
<b>H</b> Height under counterweight	1.24 m

<b>OPERATING CHARACTERISTICS</b>	
Lift capacity max. - restricted/unrestricted	454 kg/ 300 kg
Platform rotation	160°
Vertical jib rotation	130°
Jib length	5.48 / 9.14 m
Turntable rotation	360°
Drive speed - stowed	4.3 km/h
Drive speed - raised	0.65 km/h
Gradeability - stowed	35 %
Turning radius - inside/outside (axle retracted)	8.03 m / 9.96 m
Turning radius - inside/outside (axle extended)	2.90 m / 6.17 m
Tilt sensor activation (front to back/side to side)	4.5° / 4.5°
Tires	445D50 / 710
Hydraulic tank capacity	227 L

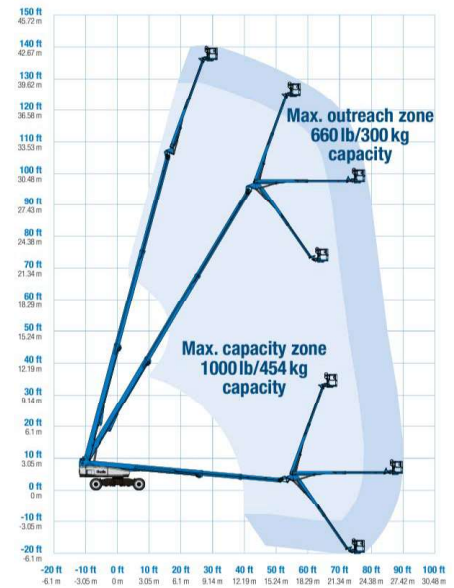
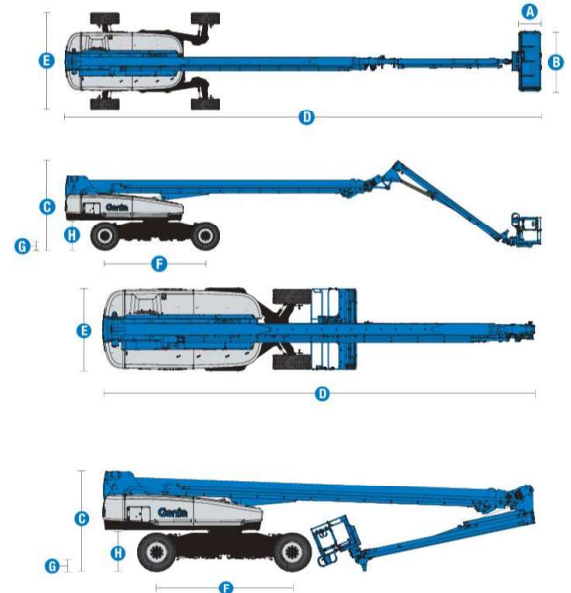
<b>POWER SUPPLY</b>	
Power	Diesel
Fuel tank capacity	151 L

<b>NOISE AND VIBRATION LEVELS</b>	
Sound Pressure level (ground workstation)	<91 dBA
Sound Pressure level (platform workstation)	<75 dBA
Vibrations	<2,5 m/s <sup>2</sup>

<b>TOTAL WEIGHT***</b>	
	21 273 kg

<b>COMPLIANCE WITH STANDARDS</b>	
EU directive: 2006/42/EC - machines (harmonized standard EN280); 2004/108/EC (electromagnetic compatibility); 2006/95/EC (Low Voltage Directive).	

Changes and errors in the brochure reserved.



Current Offer

26.8.2024



# Lift cu braț telescopic

## Genie® SX™-135 XC™



A TEREX BRAND

MODEL	SX™-135 XC™
<b>DATE TEHNICE</b>	
Înălțime maximă de lucru	43,15 m
Înălțimea maximă a platformei	41,15 m
Atingere subterană	6 m
Distanță maximă orizontală	27,43 m
<b>A</b> Lungime platformă	0.91 m
<b>B</b> Lățime platformă	2.44 m
<b>C</b> Înălțime - pliată	3.05 m
<b>D</b> Lungime - pliată	19.76 m
<b>D</b> Lungime - depozitare/transport (braț pliat)	13.28 m
<b>E</b> Lățime (axe retrase)	2.49 m
<b>E</b> Lățime (axe extinse)	3.94 m
<b>F</b> Ampatament (axe retrase)	4.11 m
<b>F</b> Ampatament (axe extinse)	4.11 m
<b>G</b> Înălțimea la sol - centru	0.38 m
<b>H</b> Înălțime sub contragreutate	1.24 m

CARACTERISTICI DE FUNCȚIONARE	
Capacitate max. ridicare-restricționat/nerefracțion.	454 kg / 300 kg
Rotația platformei	160 °
Rotație verticală a brațului	130 °
Lungime braț	5.48 / 9.14 m
Rotația mesei rotative	360 °
Viteza de rulare - stivuit	4.3 km/h
Viteza de rulare - ridicat	0.65 km/h
Capacitate de urcare - pliată	35 %
Rază de întoarcere-interior/exterior (axă retractată)	8.03 m / 9.96 m
Rază de întoarcere - interior/exterior (axă extinsă)	2.90 m / 6.17 m
Activarea senzorului de înclinare (în față/în lateral)	4.5° / 4.5°
Anvelope	445D50 / 710
Capacitate rezervor hidraulic	227 L

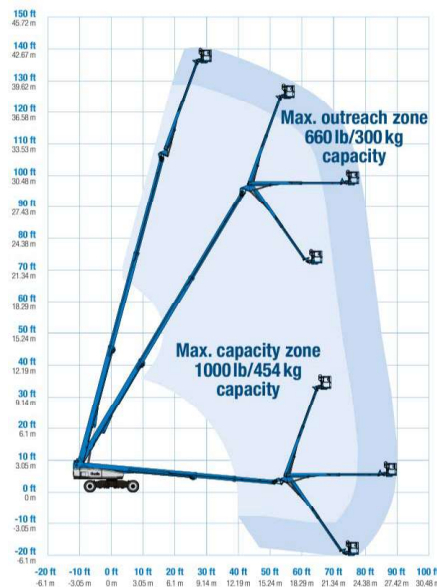
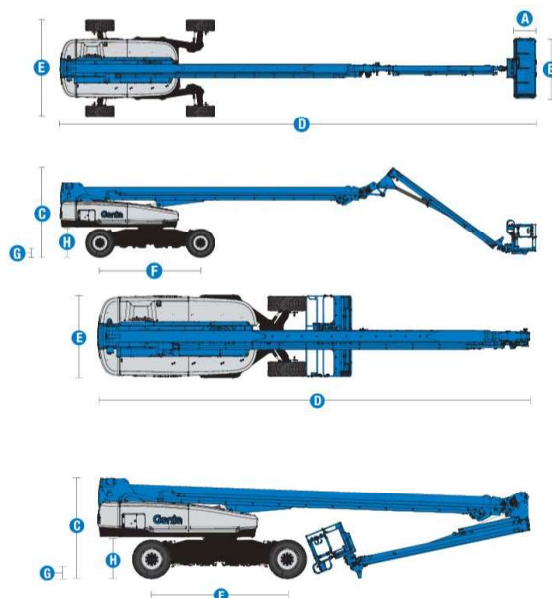
ALIMENTARE ELECTRICĂ	
Putere	Diesel
Capacitatea rezervorului de combustibil	151 L

NIVELURI DE ZGOMOT ȘI VIBRAȚII	
Nivel de presiune acustică (la sol)	<91 dBA
Nivel de presiune acustică (pe platformă)	<75 dBA
Vibrații	<2,5 m/s <sup>2</sup>

GREUTATE TOTALĂ***	
	21 273 kg

RESPECTAREA STANDARDELOR	
Directive UE: 2006/42/CE - Mașini (standard armonizat EN280); 2004/108 / CE (CEM); 2006/95/CE (LVD)	

Modificări și erori în broșură rezervate.



Oferta actuala

26.8.2024



# Telepítős gémemelő

## Genie® SX™-135 XC™

A TEREX BRAND

MODEL	SX™-135 XC™
<b>TECHNIKAI ADATOK</b>	
Maximum munkamagasság	43,15 m
Kosár maximum magassága	41,15 m
Föld alatti elérés	6 m
Max. vízszintes elérés	27,43 m
<b>A</b> Platform hossza	0.91 m
<b>B</b> Platform szélessége	2.44 m
<b>C</b> Magasság - összecsuksva	3.05 m
<b>D</b> Hossz - összecsuksva	19.76 m
<b>D</b> Hossz - tárolás/szállítás (behúzott gémmel)	13.28 m
<b>E</b> Szélesség (összehúzott tengelyek)	2.49 m
<b>E</b> Szélesség (kinyújtott tengelyek)	3.94 m
<b>F</b> Tengelytáv (összehúzott tengelyek)	4.11 m
<b>F</b> Tengelytáv (kinyújtott tengelyek)	4.11 m
<b>G</b> Talajköz - közép	0.38 m
<b>H</b> Magasság ellensúly alatt	1.24 m

<b>MŰKÖDÉSI JELLEMZŐK</b>	
Max. emelési kapacitás - korl./korlátozás nélkül	454 kg/ 300 kg
Kosár forgathatósága	160 °
Függőlegesen a gém	130 °
Rakodó kar hossza	5.48 / 9.14 m
Forgóváz forgatása	360 °
Haladási sebesség - összecsuksva	4.3 km/h
Haladási sebesség - kiemelve	0.65 km/h
Emelkedési képesség - összehajtva	35 %
Fordulási sugár - belső/külső (összehúzott tengely)	8.03 m / 9.96 m
Fordulási sugár - belső/külső (kinyújtott tengely)	2.90 m / 6.17 m
Dőlésszög-érzékelő aktiválása (előre hátra/oldalra)	4.5° / 4.5°
Gumiabroncsok	445D50 / 710
Hidraulikus tartály kapacitása	227 L

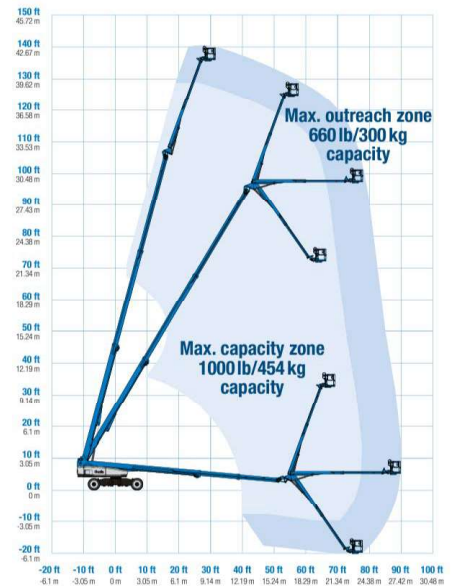
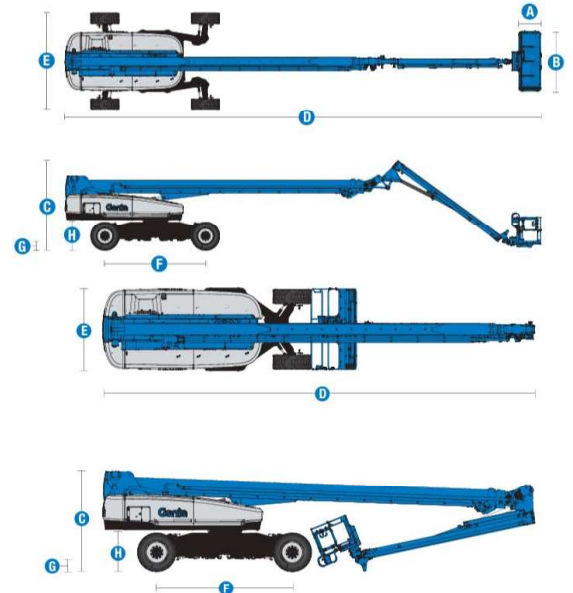
<b>TÁPEGYSÉG</b>	
Teljesítmény	Diesel
Üzemanyagtartály kapacitása	151 L

<b>ZAJ- ÉS REZGÉSSZINT</b>	
Hangnyomás(földi munka esetében)	<91 dBA
Hangnyomás(kosárban történő munka esetében)	<75 dBA
Vibráció	<2,5 m/s <sup>2</sup>

<b>TELJES SÚLY***</b>	
	21 273 kg

<b>SZABVÁNYOKNAK VALÓ MEGFELELÉS</b>	
EU irányelvek: 2006/42 / EK - gépek (harmonizált EN288 szabvány); 2004/108 / EK (EMC); 2006/95 / EK (LVD)	

Változtatások és hibák a prospektusban fenntartva.



Jelenlegi ajánlat

26.8.2024

