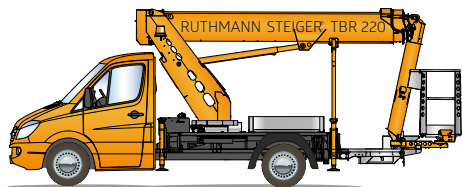


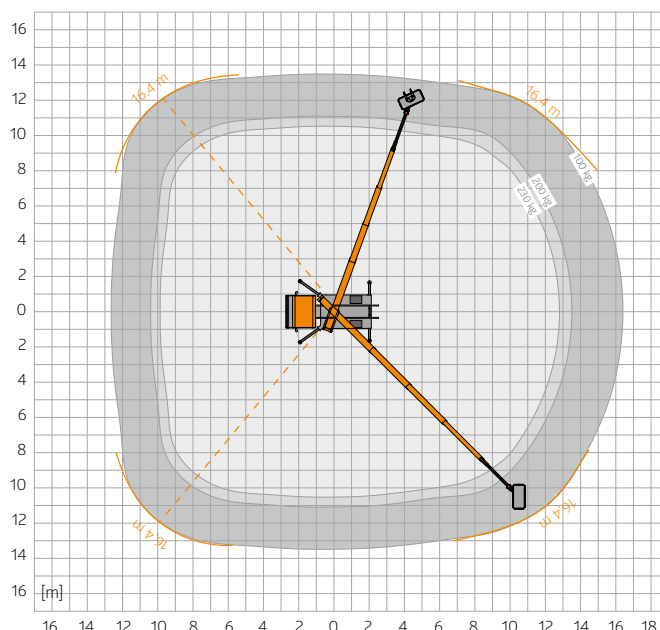
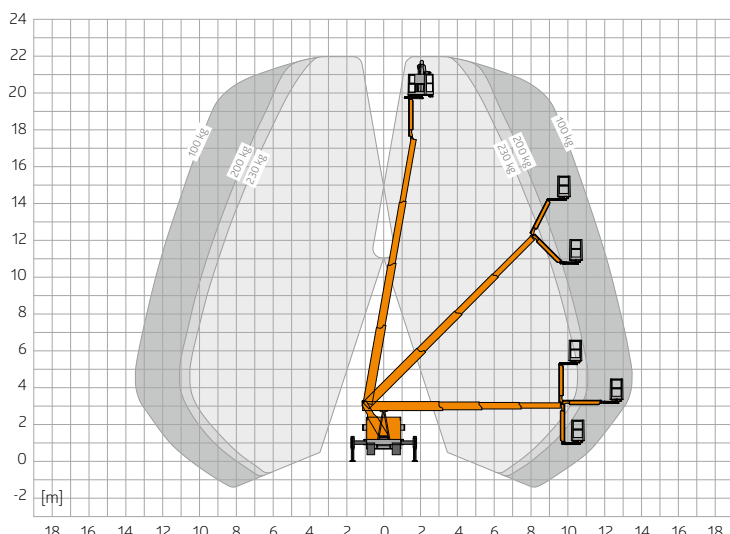


RUTHMANN STEIGER® TBR 220
Malý podvozek - neuvěřitelný výkon



- Pracovní výška max. 22,00 m
- Stranový dosah max. 16,40 m
- Rozsah pohybu JIB ramene 185°
- Nosnost pracovního koše 230 kg
- Jiná základní vozidla $\geq 3,5t$ (GVW)*
- Systém výměnného koše
- Celková délka vozidla: $\geq 6,92m$
- Celková výška vozidla: $\geq 2,99m$
- Otáčení koše v rozsahu $2 \times 85^\circ$
- Polohování při sklonu až do 5°

- Kompatibilní se standardem EURO 6 (vzhledem k lehké konstrukci)
 - Teleskopický výložníkový systém vyrobený z jemnozrnné oceli o vysoké pevnosti a osvědčená výrobní technologie s několika zkoseními
 - Inovativní věž v provedení s „prostorovým rámem“
 - Nízká výška konzoly pracovního koše pro zvýšenou bezpečnost a efektivitu při přibližování k objektům
- * Celková hmotnost vozidla



Nový model TBR 220, který byl vyvinut speciálně pro třídu 22m, je založen na časem prověřené technologii teleskopického výložníku RUTHMANN využívané v řadách TB, T a s velkým výškovým dosahem. Model STEIGER® TBR 220 splňuje dlouho očekávané požadavky zákazníka. Pohyblivé JIB rameno (RUSSEL®) má délku 2,2m a rozsah otáčení až 185°. To značně zvyšuje pohyblivost a manévrovací možnosti při práci na objektech a za nimi.

Teleskopický válec a napájení jsou integrovány do inovativního systému výložníku. Model TBR 220 má neuvěřitelný boční dosah 16,4m a pracovní výšku 22m. V kombinaci s vysokou nosností koše 230kg dokáže tento model STEIGER® pracovat každý den s maximální efektivitou.

Systém výložníku je vyroben z jemnozrné oceli vyráběné nejmodernějšími postupy a technologie několika zkosení zajišťuje maximální stabilitu / odolnost ve vzpěru. Nízko umístěná konzola pracovního koše, zařízení pro otáčení koše 2x85° a nová hliníková protiskluzná podlaha a schůdky dále zvyšují bezpečnost a účinnost tohoto modelu STEIGER®.

Model TBR 220 je vybavený inovativní konstrukcí věže s „prostorovým rámem“, díky níž je hmotnost snížena o 20%. Inovativní ocelová konstrukce minimalizuje hmotnost a maximalizuje pevnost ve vzpěru. Byla realizována také další opatření ke snížení hmotnosti. Nižší celková hmotnost kompenzuje vyšší hmotnost vozidel na základě standardu EURO 6.

Model TBR 220 se vyznačuje také novým systémem výměnného pracovního koše. Pracovníci mohou podle povahy práce používat hliníkový koš nebo koš z plastu. Dotsud byl tento prvek k dispozici pouze u pojízdných pracovních plošin nainstalovaných na nákladních automobilech v kategorii 7,49t. Tento univerzální model STEIGER® je dokonalý pro společnosti zabývající se pronájmem zařízení. Mohou pronajímat stejnou pracovní plošinu pracovníkům provádějícím ořezávání stromů a díky izolovanému plastovému koši pro napětí 1000 V také elektrikářům.

Stejně jako u dalších modelů RUTHMANN existuje široká řada základních vozidel, ze kterých je možné si vybrat. Model TBR 220

lze nainstalovat dokonce i na podvozek s vyšší nosností vozidla a na systémy s pohonem všech 4 kol. Úzký rozvor náprav usnadňuje manipulaci v podmínkách městského provozu na zalidněných místech.

Mezi další významné prvky modelu STEIGER® TBR 220 patří: horizontální/vertikální nosný mechanismus (hydraulické opěry lze vysunovat v rámci obrysů vozidla, pouze na jedné straně nebo plně), polohování na plochách se sklonem až do 5°, provoz s více současně prováděnými pohyby (zvedání, otáčení a vysunování se provádí současně). Doba nastavování je významným způsobem zkrácena a provozní rychlost je maximální.



Základna zákazníků:

- Obecní úřady
- Řemeslníci
- Společnosti zajišťující správu sítí
- Společnosti zabývající se pronájmem zařízení

Výrobky
STEIGER®
pro
KAŽDÉHO!



RUTHMANN STEIGER® TBR 220

| | | |
|---|---------------------|---------------|
|  | Pracovní výška max. | 22,00 m |
|  | Výška zdvihu | 20,00 m |
|  | Stranový dosah max. | 16,40 m |
|  | Rozměry koše | 1,40 x 0,70 m |
|  | Nosnost koše max. | 230 kg |
|  | Celková výška | 2,99 m |

| | | |
|---|----------------------------|----------|
|  | Celková délka | 6,92 m |
|  | Dovolený náklon | 5 ° |
|  | Celková hmotnost | 3 500 kg |
|  | Rozsah | 450 ° |
|  | Rozsah pohybu JIB ramene | 185 ° |
|  | Požadovaný řídičský průkaz | B / 3 |