

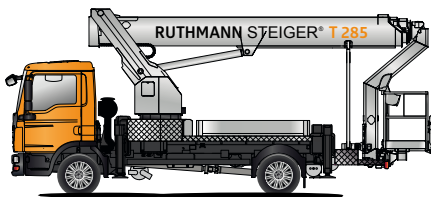
# STEIGER®

# T 285

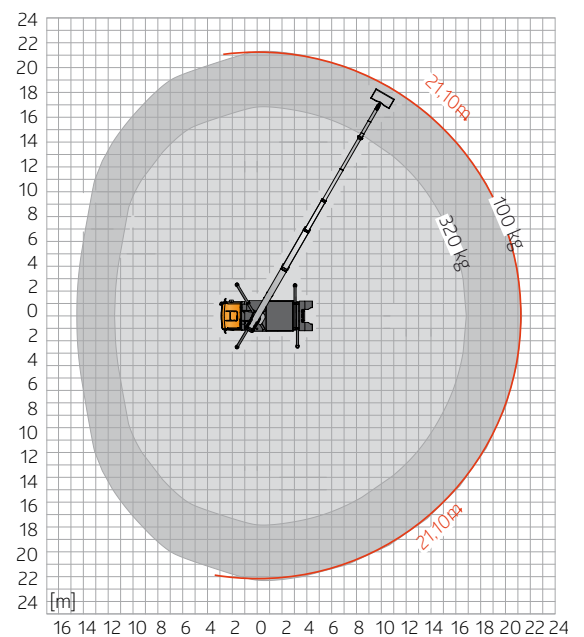
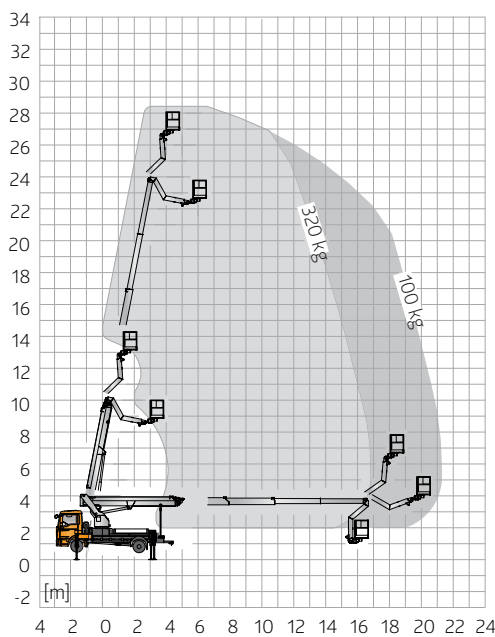


## RUTHMANN STEIGER® T 285

Jednosuše neporazitelný!



- Pracovní výška max. 28,5 m
- Stranový dosah max. 21,1 m při zatížení koše 100 kg
- Technologie univerzálního výložníku vyrobeného z jemnozrnné oceli o vysoké pevnosti
- Otočný mechanismus při otáčení zůstává v rámci obrysů vozidla
- Plně variabilní horizontální/vertikální zvedací mechanismus vyrobený z pevné oceli
- Velký pracovní koš o rozměrech 1,7 m x 0,86 m
- Robustní hydraulické zařízení pro otáčení koše 2 x 90°
- Otočné rameno s rozsahem otáčení 185° (RÜSSEL®)
- Nosnost koše max. 320 kg
- Informační/diagnostický displej také v pracovním koši
- a ještě mnoho dalšího





Naše jednotka STEIGER® T 285 spojuje maximální výkonnostní parametry s kompaktními rozměry vozidla. Lze ji nainstalovat na řadu různých podvozků vozidel o celkové hmotnosti od 7,49 t a více.

Pracovní výška 28,5 metru a boční dosah 21,1 metru nabízí obrovské výhody. Obzvláště společnosti zabývající se pronájemem zařízení, zahradnictví, firmy provádějící úpravy terénu, firmy zabývající se průmyslovým čištěním, řemeslníci atd. ocení mimořádnou zajímavost tohoto modelu.

Model T 285 je snadno ovladatelný. Pevně otočné zařízení, které při otáčení vždy zůstává v rámci obrysů vozidla, funguje nezávisle bez jakýchkoliv doplňkových hydraulických mechanismů. Nároky na údržbu jsou minimální.

Stejně jako u modelu T 330 je integrální součástí STEIGER® T 285 univerzální výložníkový systém vyrobený z jemnozrné oceli o vysoké pevnosti. Nejmodernější technologie poskytuje modelu T 285 maximální stabilitu a funkčnost.

Plošina RUTHMANNSTEIGER® T 285 získává body nejen díky působivým výkonnostním parametrům, ale také díky svým kompaktním celkovým rozměrům. Celková výška vozidla je pouze 8,19 metru a rozvor náprav je pouze 3,9 metru.

Stejnou časem prověřenou koncepcí pracovního koše, která je tak oblíbená u modelu RUTHMANNSTEIGER® T 330, najdete i u T 285. Tento koš nabízí spoustu prostoru, neomezený pohyb a má nosnost 320 kg. K dispozici je spousta místa pro 3 osoby s nástroji a vybavením. Standardní přípojka pro čištění a nosič nástrojů jsou velmi praktické doplňky pro každodenní použití. Robustní hydraulické zařízení pro otáčení koše a úhel otáčení výložníku 185° (RÜSSEL®) zajišťují vysoký stupeň mobility a univerzálnost použití.

Koncepce zvedání modelu T 285 je mimořádně praktická. Na horizontálním/vertikálním zvedacím mechanismu byla provedena technická zlepšení. Nyní má funkci plně dynamického automatického přizpůsobování. Nejmodernější elektronický řídicí systém RUTHMANN dokáže podle polohy zvedání příslušného zvedáku rozdělit maximální provozní rozsah. Snadné a bezpečné polohování a ovládání pojízdné plošiny na pracovišti je zajištěno, i když je nutné pracovat v nejnáročnějších podmínkách na zatídných místech. Tato jednotka STEIGER® T 285 pracuje spolehlivě na šikmých površích o sklonu až 5°.

## RUTHMANN STEIGER® T 285

	Pracovní výška max.	28,50 m
	Výška zdvihu	26,50 m
	Stranový dosah max.	21,10 m
	Rozměry koše	1,70 x 0,86 m
	Nosnost koše max.	320 kg
	Celková výška	3,56 m
	Celková délka	8,19 m

	Dovolený náklon	5°***
	Celková hmotnost	7 490 kg xx,xxx t
	Rozsah	500°
	Rozsah pohybu JIB ramene	185°
	Požadovaný řídicí průkaz	C1/3
	Rozvor náprav	3,90 m

\* Podle zatížení, úhlu otáčení a výbavy  
\*\* S omezením výkonnostních parametrů