

MODEL	SLC™-12	SLC™-18	SLC™-24
ROZMĚRY			
Pracovní výška:			
standardní vidlice – vidlice zdvížený	3,94 m	5,64 m	7,32 m
standardní vidlice – vidlice spuštěny	3,40 m	5,10 m	6,78 m
nastavitelné vidlice – vidlice zdvížený	3,94 m	5,64 m	7,32 m
nastavitelné vidlice – vidlice spuštěny	3,40 m	5,10 m	6,78 m
ráhno **	3,70 m	5,41 m	7,10 m
A Výška složená	2,18 m	2,18 m	2,18 m
B Délka složená	0,86 m	0,86 m	0,86 m
C Délka rozložená	1,60 m	1,85 m	2,06 m
D Šířka – složená *	0,80 m	0,80 m	0,80 m
se spuštěnými opěrkami	1,68 m	1,68 m	1,68 m

TECHNICKÉ PARAMETRY			
Únosnost:			
0,36 m náklad uprostřed	295 kg	295 kg	295 kg
0,61 m náklad uprostřed	193 kg	193 kg	193 kg
1,07 m náklad uprostřed	82 kg	73 kg	73 kg
Světlost nad podlahou	0,05 m	0,05 m	0,05 m
Výška nakládací min.	0,15 m	0,15 m	0,15 m

POHON			
Průměrný počet otáček klikou			
standardní vrátek	27,8 ot/m	27,8 ot/m	27,8 ot/m
dvourychlostní vrátek, vyšší r.	13,1 ot/m	13,1 ot/m	13,1 ot/m
dvourychlostní vrátek, nižší r.	49,2 ot/m	49,2 ot/m	49,2 ot/m

HMOTNOST			
	102 kg	139 kg	157 kg

DODATEK PRO MANIPULACI S NÁKLADEM		
Standardní vidlice (D/Š/H) ****	71/58/6 cm	12 kg
Nastavitelné vidlice (D/Š/H) ****	70/28 -76/6 cm	24 kg
Bez nástavců na vidlicích (D/Š/H)***	76/5/8 cm	2 kg
S nástavcem na každé vidlici (D/Š/H) ***	64/5/8 cm	2 kg
Rameno (DxŠxH) ***	46-107/4/15 cm	18 kg
Vidlice na válcové předměty (DxŠxH) ****	70/61/15 cm	4,5 kg
Nakládací plošina (DxŠxH) ***	67/58/6 cm	14 kg

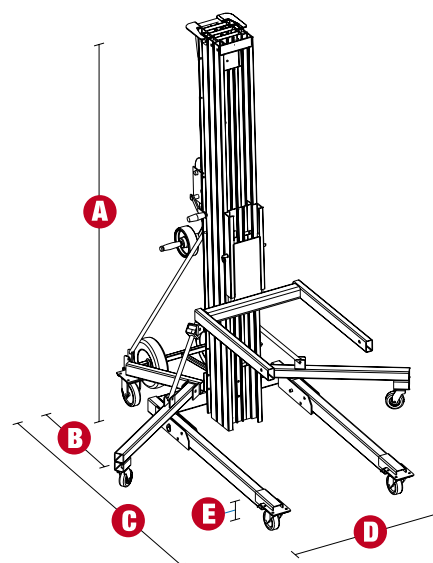
* Vnější rozměry

** Měřeno od podlahy ke spodku poutka

*** Délka x šířka x hloubka

**** Pro manipulaci s válcovými předměty do průměru 76 cm

SuperLift™ Contractor



Snadno se přizpůsobí
vašim potřebám

Parametry plošiny

- rameno
- standardní vidlice
- nastavitelné vidlice
- nástavce na vidlice
- vidlice na válcové předměty
- nákladová plošina

Možnosti pohonu

- jednorychlostní vrátek
- dvourychlostní vrátek

Variety podvozku

- standardní podvozek
- stabilizační sada

Nabídky rejdovného podvozku a brzd

- čelní rejdovná kola 10 cm
s postranními brzdami
- zadní rejdovná kola 13 cm
s postranními brzdami
- možnost fixace čelních
rejdovných kol

Standardní parametry

Rozměry

SLC™-12

- pracovní výška 3,94 m
- užité zatížení plošiny 295 kg

SLC™-18

- pracovní výška 5,64 m
- užité zatížení plošiny 295 kg

SLC™-24

- pracovní výška 7,32 m
- užité zatížení plošiny 295 kg

Technické přednosti stroje

- standardní vidlice
- provedení pro náročné podmínky
- aluminiový pevný, štíhlý teleskopický
sloup
- průchodnost jednoduchými dveřmi
- snadná příprava k práci, není potřebné
nářadí
- zaměnitelné doplňky pro manipulaci
s nákladem
- přední rejdovná kola (10 cm) bez
vzorku a zadní rejdovná kola (13 cm)
s postranními brzdami
- sada zadních kol pro přepravu
- kluzné kolejničky umožňují snadné
nakládání na dopravní prostředky
a vykládání
- sklopná páka zajišťuje sestavu sloupu
během přepravy
- sada pro stabilizaci
(standard u SLC™-18, 24)

Pohon

- jednorychlostní vrátek

Příslušenství a doplňky

Technické přednosti stroje

- rameno
- nastavitelné vidlice
- nástavce na vidlice
- vidlice na válcové předměty
- nákladová plošina
- možnost fixace čelních rejdovných kol
- stabilizační sada (doplňek pro SLC™-12)

Pohon

- dvourychlostní vrátek



Sídlo společnosti, centrála

Statech s. r. o.
Počapelská 346
277 01 Dolní Beřkovice

tel.: +420 315 692 222
mobil: +420 728 270 270
e-mail: info@statech.cz

Pobočky

Praha
Cirkusová
193 00 Praha 9

dispečink: +420 728 270 270
e-mail: info@statech.cz

České Budějovice
Okružní 2733
České Budějovice 4

mobil: +420 728 270 270
mobil: +420 724 233 233

Opatovice n./L.
Hradecká ul.
Opatovice nad Labem

mobil: +420 728 270 270
mobil: +420 724 233 233

Brno
Jarní 42b/1030
614 00 Brno - Maloměřice

mobil: +420 725 862 111
e-mail: brno@statech.cz

Ostrava
Betonářská 1
712 00 Ostrava - Muglínov

mobil: +420 602 195 494
e-mail: ostrava@statech.cz

Plzeň
areál I. P. P. E.
Dýšina 297
330 02 Plzeň - Dýšina

mobil: +420 725 777 799
e-mail: plzen@statech.cz