

MODEL	SLA™ -5	SLA™ -10	SLA™ -15	SLA™ -20	SLA™ -25
<b>ROZMĚRY</b>					
Pracovní výška: standardní vidlice - nahoře	2,0 m	3,49 m	4,98 m	6,46 m	7,94 m
standardní vidlice - dole	1,49 m	2,97 m	4,46 m	5,94 m	7,42 m
nastavitelné vidlice - nahoře	2,0 m	3,49 m	4,98 m	6,46 m	7,94 m
nastavitelné vidlice - dole	1,49 m	2,97 m	4,46 m	5,94 m	7,42 m
ploché vidlice	1,49 m	2,97 m	4,46 m	–	–
koš ***	1,79 m	3,28 m	4,76 m	6,25 m	7,42 m
nákladová plošina ** vidlice nahoře	2,0 m	3,49 m	4,98 m	6,46 m	7,94 m
nákladová plošina ** - vidlice dole	1,49 m	2,97 m	4,46 m	5,94 m	7,42 m
<b>A</b> Výška složená	2,00 m	2,00 m	2,00 m	2,00 m	2,00 m
<b>B</b> Délka složená	0,74 m	0,74 m	0,74 m	0,74 m	0,79 m
<b>C</b> Délka pracovní	1,51 m	1,51 m	1,88 m	2,08 m	2,08 m
<b>D</b> Šířka – složená *	0,80 m	0,80 m	0,80 m	0,80 m	0,80 m
- se spuštěnými opěrkami	1,85 m	1,85 m	1,85 m	1,85 m	1,85 m
Šířka – základna s opěrami minimum	0,80 m	0,80 m	0,80 m	–	–
Šířka – základna s opěrami maximum	1,47 m	1,47 m	1,47 m	–	–
vnitřní světlost - maximum	1,27 m	1,27 m	1,27 m	–	–
<b>E</b> Světlost nad vozovkou - střed	0,05 m	0,05 m	0,05 m	0,05 m	0,05 m
<b>F</b> Výška nakládací min.	0,15 m	0,15 m	0,15 m	0,15 m	0,15 m

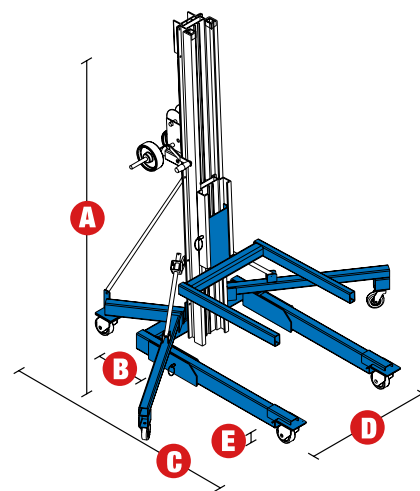
<b>TECHNICKÉ PARAMETRY</b>					
Únosnost: 46 cm náklad uprostřed	454 kg	454 kg	383 kg	383 kg	295 kg
Únosnost: 61 cm náklad uprostřed	454 kg	454 kg	383 kg	272 kg	204 kg
Únosnost: 1,07 cm náklad uprostřed	159 kg	181 kg	227 kg	159 kg	113 kg

<b>POHON</b>	
Pohon	Jednorychlostní nebo dvourychlostní vrátek

<b>HMOTNOST</b>					
Standard	98 kg	118 kg	151 kg	184 kg	204 kg
Základna s opěrkami	117 kg	137 kg	163 kg		

<b>PROVOZNÍ ÚDAJE</b>		
Standardní vidlice (D/Š/H) ****	70/60/6 cm	18 kg
Nastavitelné vidlice (D/Š/H) ****	70/29-76/6 cm	24 kg
Bez nástavců na vidlicích (D/Š/H)*	76/5/8 cm	2 kg
S nástavcem na každé vidlici (D/Š/H)**	64/5/8 cm	2 kg
Ploché vidlice (D/Š/H) ****	81/41-79/3,8 cm	36 kg
Koš (D/Š/H) ****	46-107/4/16,5 cm	18 kg

- \* Vnější rozměry
- \*\* Jen pro použití se standardní a nastavitelnou vidlicí
- \*\*\* Měřeno od podlahy ke spodku poutka
- \*\*\*\* Délka/šířka/hloubka
- \*\*\*\* Pro manipulaci s válcovými předměty až do průměru 76 cm



Snadno se přizpůsobí  
vašim potřebám

## Varianty vidlic

- standardní vidlice
- nastavitelné vidlice
- nástavce na vidlice
- ploché vidlice (jen SLA™-5, 10, 15)
- koš
- vidlice na válcové předměty
- nákladová plošina

## Varianty pohonu

- jednorychlostní vrátek
- dvourychlostní vrátek

## Varianty základny

- standardní základna
- základna s opěrkami (jen SLA™-5, 10, 15)
- sada opěrek (standard na SLA™-20, 25, nelze pro základnu s opěrkami)

## Nabídky rejdovného podvozku a brzd

- čelní rejdovná kola 10 cm s postranními brzdami
- zadní rejdovná kola 13 cm s postranními brzdami
- možnost fixace čelních rejdovných kol
- sada zadních kol pro přepravu

## Standardní parametry

### Rozměry

#### SLA™-5

- pracovní výška 2,0 m
- nosnost plošiny 454 kg

#### SLA™-10

- pracovní výška 3,49 m
- nosnost plošiny 454 kg

#### SLA™-15

- pracovní výška 4,98 m
- nosnost plošiny 363 kg

#### SLA™-20

- pracovní výška 6,46 m
- nosnost plošiny 363 kg

#### SLA™-25

- pracovní výška 7,94 m
- nosnost plošiny 295 kg

### Technické přednosti

- provedení pro náročné podmínky
- patentovaný teleskopický sloup
- sada pro stabilizaci (standard u SLA™-20, 25)
- snadný průjezd jednoduchými dveřmi ve svislé pozici
- snadná příprava k práci, není potřebné nářadí
- zaměnitelné doplňky pro manipulaci s nákladem
- standardně přední rejdovná kola (10 cm) a zadní rejdovná kola (13 cm) se 4-polohovou aretací a s postranními brzdami
- kompaktní provedení, nohy skládací pro snadné skladování
- rolová kola umožňují snadnou přepravu ve složeném stavu
- snadné nakládání na automobil pro přepravu, snadné skládání
- sklopná páka zajišťuje sestavu sloupu během přepravy

### Pohon

- jednorychlostní vrátek

## Příslušenství a doplňky

### Technické přednosti

- nákladová plošina
- koš
- aluminiový žebřík (jen základna standardní a s opěrkami)
- zadní kola s pneumatikami (jen základna standardní a s opěrkami)
- nohou uvolňované brzdy (jen základna standardní a s opěrkami)
- nabídky rejdovného podvozku
- držák nářadí
- zářivkové těleso
- laserová lokalizace plošiny

### Pohon

- elektrický vrátek (jen základna s protizávažím a s opěrkami)
- vrátek je v činnosti při pracovní i přepravní poloze žebříku
- pro použití se základnou s opěrkami je nutná sada rejdovných kol
- varianta s elektrickým vrátkem je standardně s baterií a nabíječkou, která se odpojuje po úplném nabití



Sídlo společnosti, centrála

Statech s. r. o.  
Počapelská 346  
277 01 Dolní Beřkovice  
tel.: +420 312 256 400  
mobil: +420 728 270 270  
e-mail: info@statech.cz

Pobočky

**Praha**  
U hostivařského nádraží 182/26  
102 00 Praha 2, Hostivař  
dispečink: +420 727 956 397  
e-mail: info@statech.cz

**České Budějovice**  
Okružní 2733  
České Budějovice 4  
mobil: +420 728 270 270  
mobil: +420 724 233 233

**Opatovice n./L.**  
Hradecká ul.  
Opatovice nad Labem  
mobil: +420 728 270 270  
mobil: +420 724 233 233

**Brno**  
Jarní 42b/1030  
614 00 Brno - Maloměřice  
mobil: +420 725 862 111  
e-mail: brno@statech.cz

**Ostrava**  
Betonařská 1  
712 00 Ostrava - Muglínov  
mobil: +420 602 195 494  
e-mail: ostrava@statech.cz

**Plzeň**  
areál I. P. P. E.  
Dýšina 297  
330 02 Plzeň - Dýšina  
mobil: +420 725 777 799  
e-mail: plzen@statech.cz