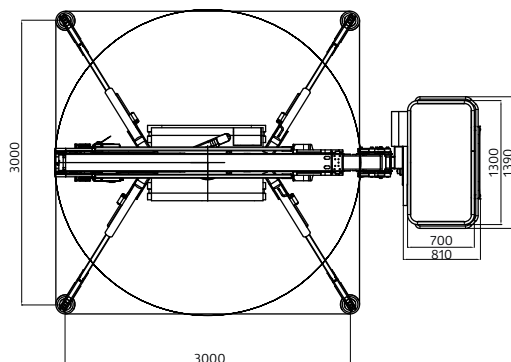
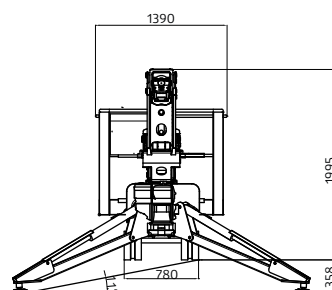
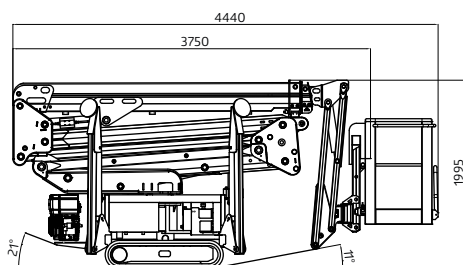
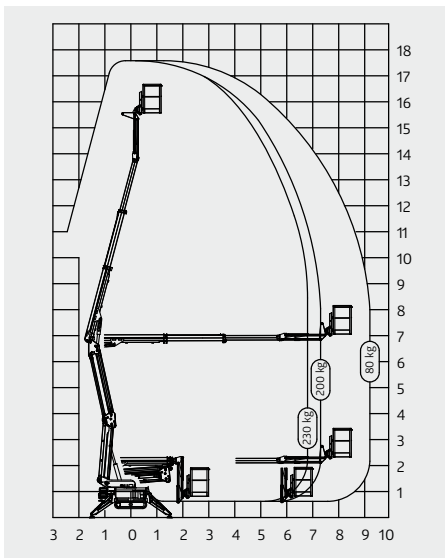


17,8 mt



## Standardní vybavení

- Rychle odnímatelný hliníkový koš
- Otáčení koše
- Nezávislé výkonné elektrické čerpadlo (patentované) se systémem automatického startu/zastavení
- V koši je k dispozici elektrická zásuvka 230 V
- Kabelové dálkové ovládání s interaktivním a vícejazyčným displejem
- Zařízení omezující moment
- Automatická středová poloha otočné věže
- Samočinný stabilizační systém
- Automatický START a ZASTAVENÍ spalovacího motoru a regulace otáček
- Proporcionální a simultánní elektrohydraulické ovládací prvky
- Pásový proporcionální pohon s hydraulickým systémem brzdění
- Dvourychlostní systém pohonu s bezpečnostní kontrolou
- Alarm pohonu přič. sklonu s pojistnou zárazkou
- Pohon je možný se zvednutým ramenem výložníku (s voličem)
- Vzájemné blokování výsuvných opěr/ramen
- Tlačítko nouzového vypnutí se zastavením spalovacího motoru
- Jednoduchý postup nouzového poklesu
- Ruční čerpadlo pro nouzový pokles plošiny
- Kryty na pístnici válce výsuvné opěry, nádrži na olej a nouzovém řízení
- Zásuvka modemového spojení pro diagnostiku/dálkovou aktualizaci softwaru
- Vyrobeno dle normy ČSN EN 280 a mezinárodních bezpečnostních předpisů

## Volitelné příslušenství

- Bezdrátové dálkové ovládání
- Vzduchové/vodní hadice
- Naftový spalovací motor HATZ 1B40 s automatickou regulací otáček a s automatickým STARTEM a ZASTAVENÍM
- Napájení 110 V
- Sada Blue Lithium\*
- Sada Blue Hybrid\*
- Housenkové pásy, které nezanechávají stopy
- Systém nastavení rozchodu\*
- Funkce Go-Home
- Nátěr na přání zákazníka

\*Toto volitelné příslušenství zvyšuje celkovou hmotnost plošiny. Je předmětem změn bez předchozího oznámení.

## SA18

Maximální pracovní výška	17,8 m
Maximální vod. dosah ve vys. poloze	9,3 m/80 kg
	7,3 m/200 kg
	6,8 m/230 kg
Nosnost koše	230 kg
Rozměry koše	1,3 m x 0,7 m x 1,1 m
Otáčení věže	340°
Celková hmotnost	1950 kg
Rychlost pohybu	1,5 km/h
Maximální stoupavost	28 %
Spalovací motor	Honda iGX
Elektrický motor	230 V - 2,2 kW