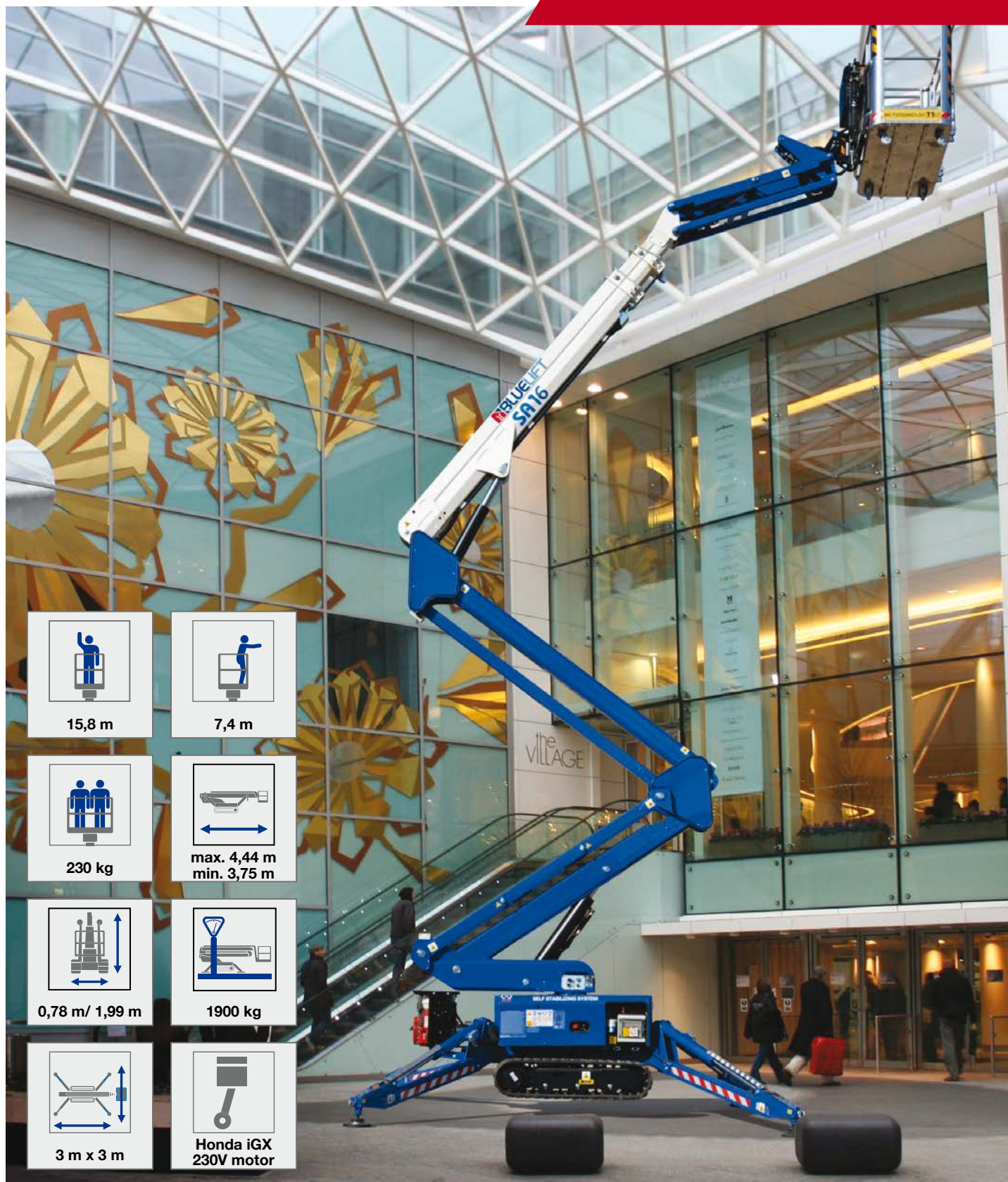



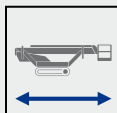
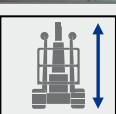

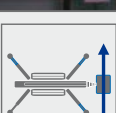
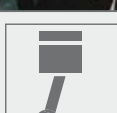


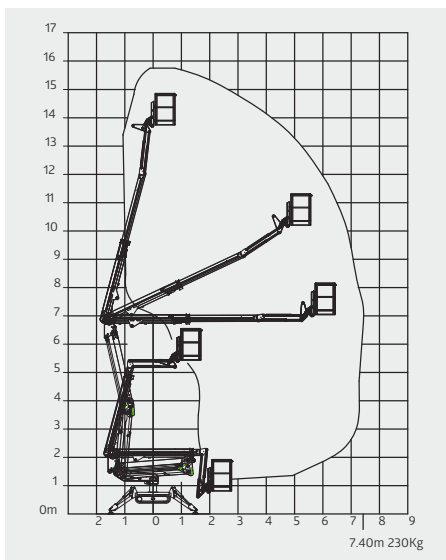
Pásové plošiny

**SA16**



 15,8 m	 7,4 m
 230 kg	 max. 4,44 m min. 3,75 m
 0,78 m / 1,99 m	 1900 kg
 3 m x 3 m	 Honda iGX 230V motor

15,8 mt



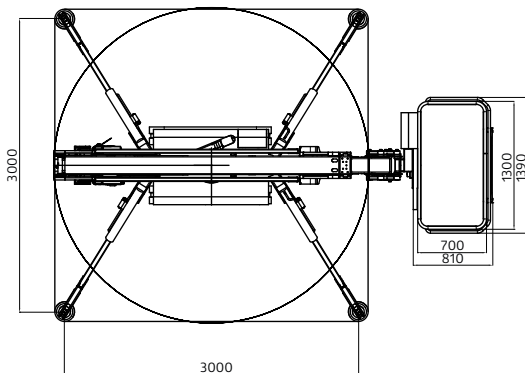
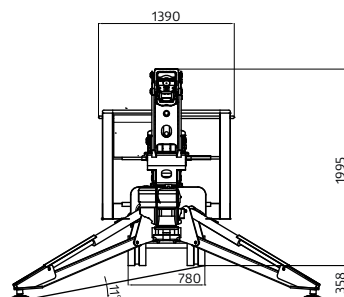
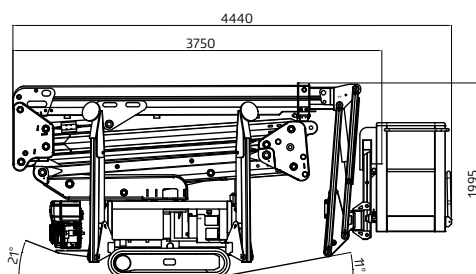
## Standardní vybavení

- Rychle odnímatelný hliníkový koš
- Otáčení koše
- Nezávislé výkonné elektrické čerpadlo (patentované) se systémem automatického startu/zastavení
- V koši je k dispozici elektrická zásuvka 230 V
- Kabelové dálkové ovládání s interaktivním a vícejazyčným displejem
- Zařízení omezující zatížení
- Automatické dorovnání věže do středové polohy
- Samočinný stabilizační systém
- Automatický START a ZASTAVENÍ spalovacího motoru a regulace otáček
- Proporcionální a simultánní elektrohydraulické ovládací prvky
- Pásový proporcionální pohon s hydraulickým systémem brzdění
- Alarm pohonu příč. sklonu s pojistnou zádržkou
- Pojezd se zdviženým JIB ramenem
- Tlačítko nouzového vypnutí se zastavením spalovacího motoru
- Jednoduchý postup nouzového poklesu
- Ruční čerpadlo pro nouzový pokles plošiny
- Kryty pístnic, opěr, olejové nádrže a nouzového ovládání
- Zásuvka modemového spojení pro diagnostiku/dálkovou aktualizaci softwaru
- Vyrobeno dle normy ČSN EN 280 a mezinárodních bezpečnostních předpisů

## Volitelné příslušenství

- Bezdrátové dálkové ovládání
- Vzduchové/vodní hadice
- Naftový spalovací motor HATZ 1B40 s automatickou regulací otáček a s automatickým STARTEM a ZASTAVENÍM
- Napájení 110 V
- Sada Blue Lithium\*
- Sada Blue Hybrid\*
- Housenkové pásy, které nezanechávají stopy
- Systém nastavení rozchodu\*
- Dvourychlostní systém pohonu s bezpečnostní kontrolou
- Funkce Go-Home
- Možnost volby RAL nátěru

\*Toto volitelné příslušenství zvyšuje celkovou hmotnost plošiny. Je předmětem změn bez předchozího oznámení.



## SA16

Pracovní výška max.	15,8 m
Stranový dosah max.	7,4 m/230 kg
Nosnost koše max.	230 kg
Rozměry koše	1,3 × 0,7 × 1,1 m
Otoč věže	340°
Celková hmotnost	1900 kg
Rychlost pojezdu	1,5 km/h
Stoupavost	28 %
Benzínový spalovací motor	Honda iGX
Elektromotor	230 V - 2,2 kW