

## Teleskopické manipulátory



# MAGNI TH 7.10 P

CZ



EN

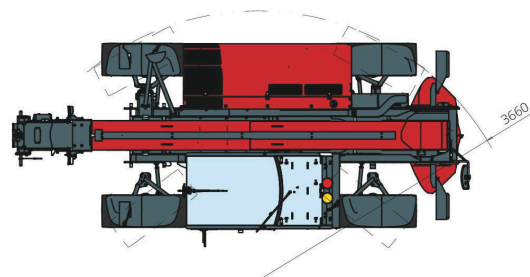
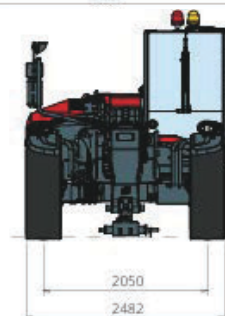
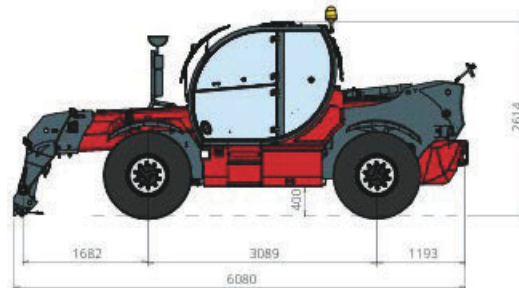


# Teleskopické manipulátory

## MAGNI TH 7.10 P

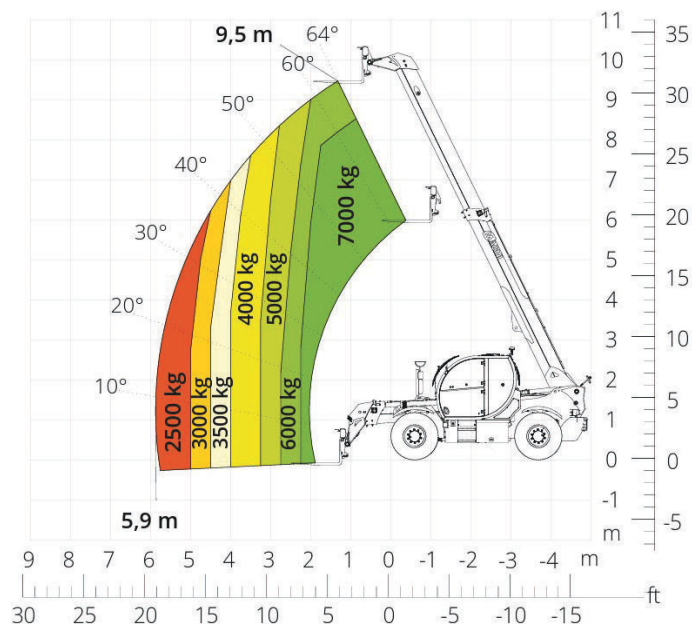


MODEL	TH 7.10 P
<b>TECHNICKÉ PARAMETRY</b>	
Max. nosnost	7000 kg
Max. výška zdvihu	9,5 m
Max. stranový dosah	5,9 m
Motor	Deutz TCD 3,6 L4 Stage V
Výkon motoru	74.4 kW (101.2 hp) at 2,200 rpm
Převodovka	hydrostat.
Počet poháněných/ řízených kol	4/4
Parkovací brzda	Automat.
Rozměry pneumatik	445/65 R22.5
Rychlost jízdy max.	35 km/h
Max. stoupavost	59 %
Poloměr otáčení (konec vidlic)	NA
Kapacita palivové nádrže	150 l
Celková délka bez vidlic	6,08 m
Celková délka s vidlicemi	7,28 m
Celková šířka	2,482 m
Celková výška	2,614 m
Celková hmotnost	12000 kg



### KLÍČOVÉ VLASTNOSTI

- 3 módy řízení: pouze přední náprava/obě nápravy protisměrně řízené/krabí chod
- Možnost nastavení náklonu stroje na pneumatikách
- Hydrostatická převodovka pro přesné řízení
- Inovovaná kabina pro maximální viditelnost



Aktuální nabídka

1.7. 2025

Změny a chyby vyhrazeny

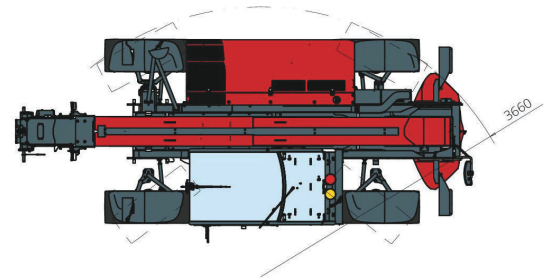
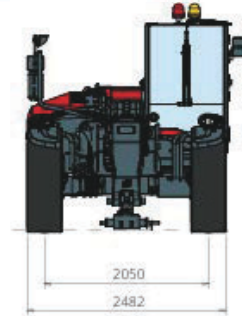
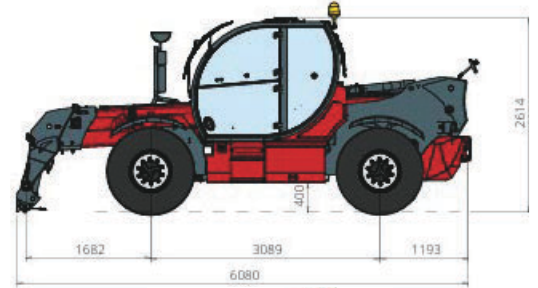


# Telehandlers

## MAGNI TH 7.10 P

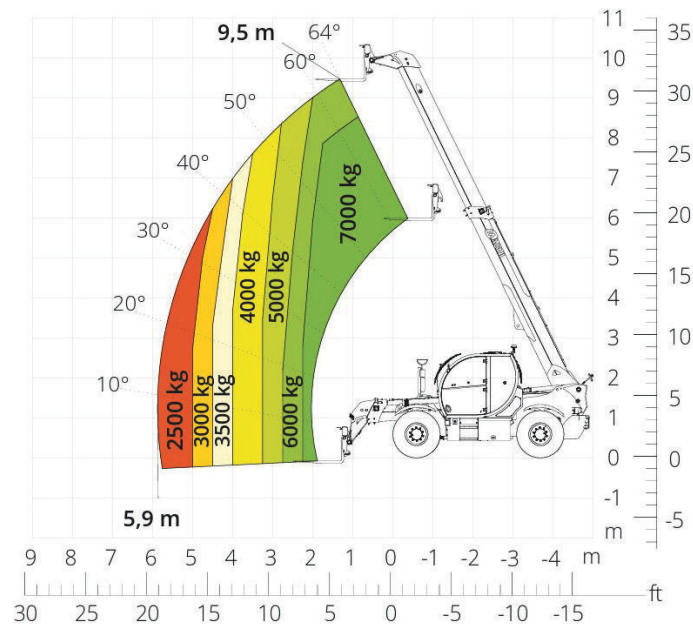


MODEL	TH 7.10 P
<b>TECHNICAL DATA</b>	
Maximum lifting capacity	7000 kg
Maximum lifting height	9,5 m
Maximum reach	5,9 m
Engine model	Deutz TCD 3,6 L4 Stage V
Rated power	74.4 kW (101.2 hp) at 2,200 rpm
Transmission type	hydrostat.
No. of driven/steering wheels	4/4
Parking brake	Automat.
Tyres dimensions	445/65 R22.5
Max. travel speed	35 km/h
Maximum mass towable on hook	59 %
Gradeability	NA
Fuel tank	150 l
Length without forks	6,08 m
Length with forks	7,28 m
Width	2,482 m
Height	2,614 m
Total unladen weight	12000 kg



### OPERATING CHARACTERISTICS

- 3 steering modes: front, concentric and crab.
- Possible to adjust the machine's tilt on the tires
- Hydrostatic transmission for precise control.
- New compact cab provides total visibility



Current Offer

1.7. 2025

Changes and errors reserved

