

Automobilové pracovní plošiny



RUTHMANN STEIGER TBR 260

CZ



EN



Automobilové pracovní plošiny

RUTHMANN STEIGER TBR 260



MODEL STEIGER TBR 260

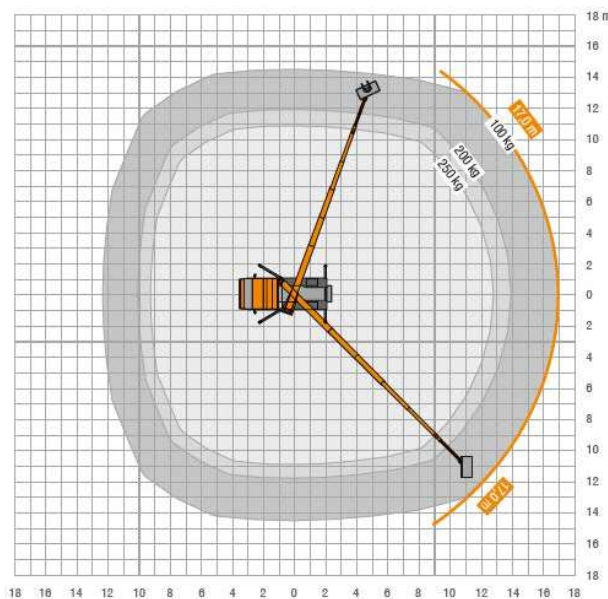
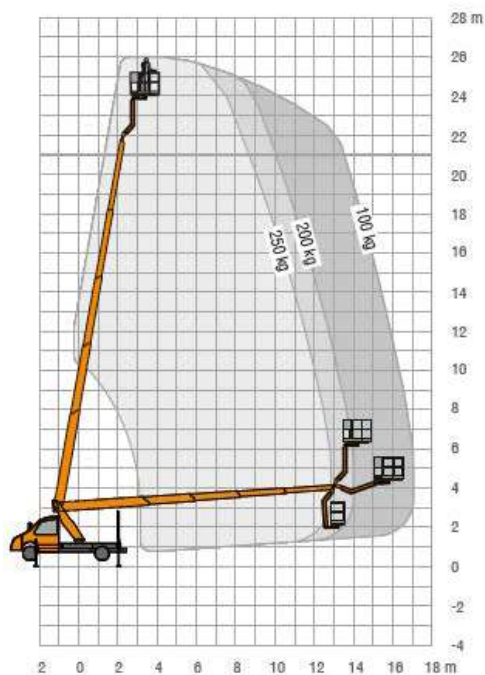
TECHNICKÉ PARAMETRY

Pracovní výška max.	26 m
Výška podlahy koše max.	24 m
Stranový dosah max.	17 m
Nosnost koše max.	250 kg
Rozměry pracovního koše	1,40 m x 0,70 m
Celková výška	3 m
Celková délka	7,90 m
Rozvor náprav	3,67 m
Rozsah rotace věže	450° (2 x 225°)
Rozsah rotace pracovního koše	185°
Max. přípustná celková hmotnost	3.500 kg
Max. pracovní sklon	5°



KLÍČOVÉ VLASTNOSTI

Je možné ovládat až 4 funkce současně pracovního koše o 185°
Teleskopické rameno z vysoce pevné jemnozrné oceli



Aktuální nabídka

21.5.2024 Změny a chyby vyhrazeny. Přesné údaje závisí na zvoleném podvozku.



Truck-mounted platforms

RUTHMANN STEIGER TBR 260

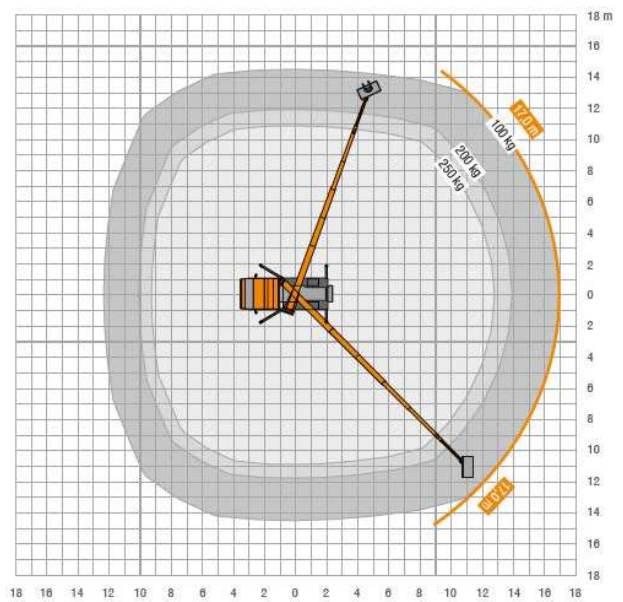
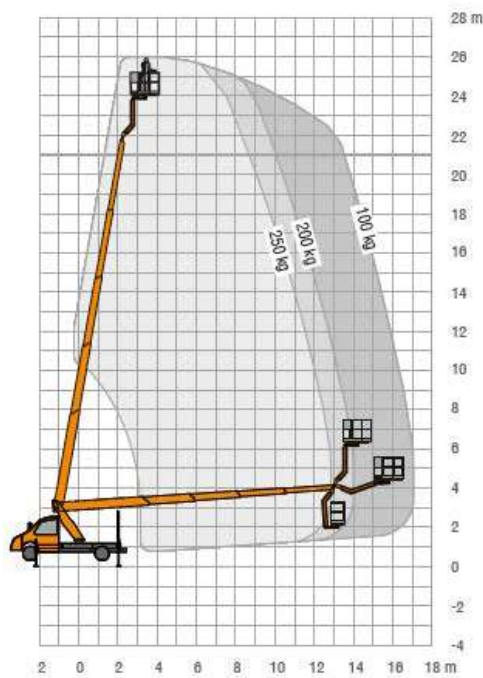


MODEL	STEIGER TBR 260
TECHNICAL DATA	
Working height max.	26 m
Platform height max.	24 m
Horizontal outreach max.	17 m
Work basket load capacity	250 kg
Work basket size	1,40 m x 0,70 m
Total height	3 m
Total length	7,90 m
Wheelbase	3,67 m
Range of rotation	450° (2 x 225°)
Platform rotation	185°
Permissible total weight	3.500 kg
Permissible inclination	5°



OPERATING CHARACTERISTICS

Four simultaneous movements are now possible
 The jib design provides a basket rotation angle of 185°
 Premium steel construction = great stability at the job site.



21.5.2024 Changes and errors reserved. Exact data depends on selected chassis.

Current Offer

