

Automobilové pracovní plošiny



RUTHMANN STEIGER T 900 HF

CZ



EN



Automobilové pracovní plošiny

RUTHMANN STEIGER T 900 HF



MODEL STEIGER T 900 HF

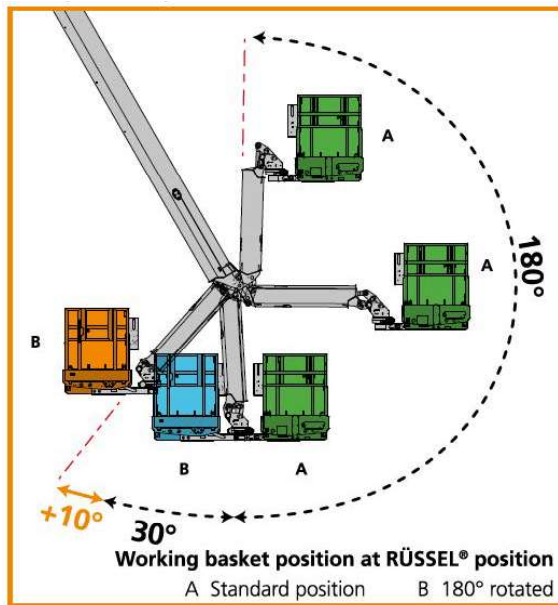
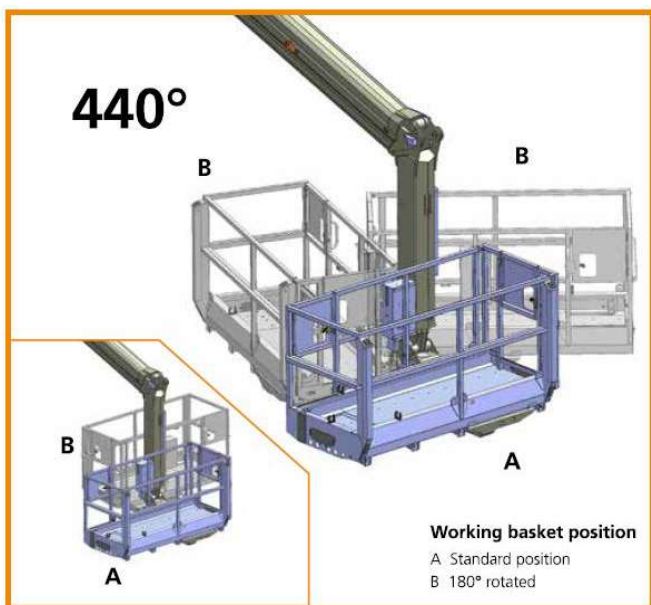
TECHNICKÉ PARAMETRY

Pracovní výška max.	90 m
Výška podlahy koše max.	88 m
Stranový dosah max.	42 m
Nosnost koše max.	600 kg
Rozměry pracovního koše	2,42 m x 0,97 m
Celková výška	3,99 m
Celková délka	14,99 m
Rozsah rotace věže	540°
Rozsah rotace pracovního koše	440° (2 x 220°)
Max. přípustná celková hmotnost	48 000 kg
Max. pracovní sklon	1°
Rozsah otáčení jib ramene (RÜSSEL®)	220°
Stranový dosah horního ramene	33 m



KLÍČOVÉ VLASTNOSTI

Patentovaný systém DRS poskytuje v reálném čase výpočty max. dosahů
 Revoluční design „duálního režimu“ nabízí pracovní plošinu 2 v 1
 Variabilní ustavení podpěr
 Stranový dosah 42 m při nosnosti 350 kg
 Pracovní koš lze rozšířit na 3,82 x 0,97 m



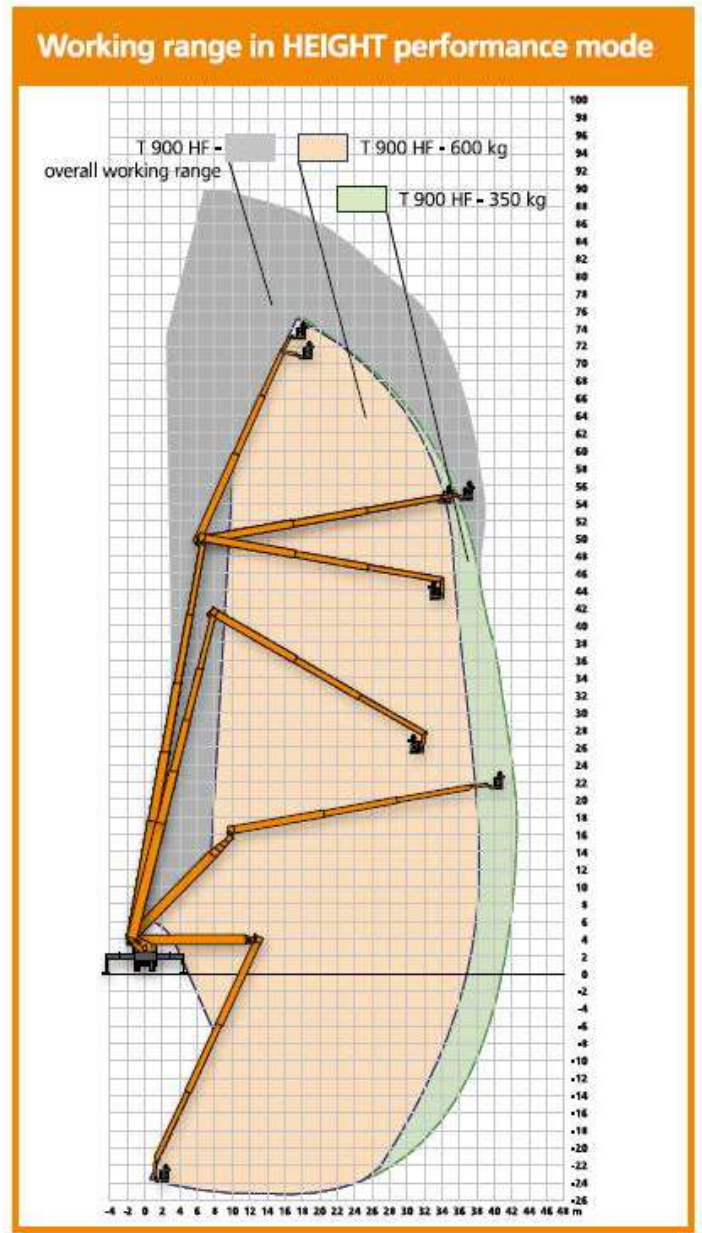
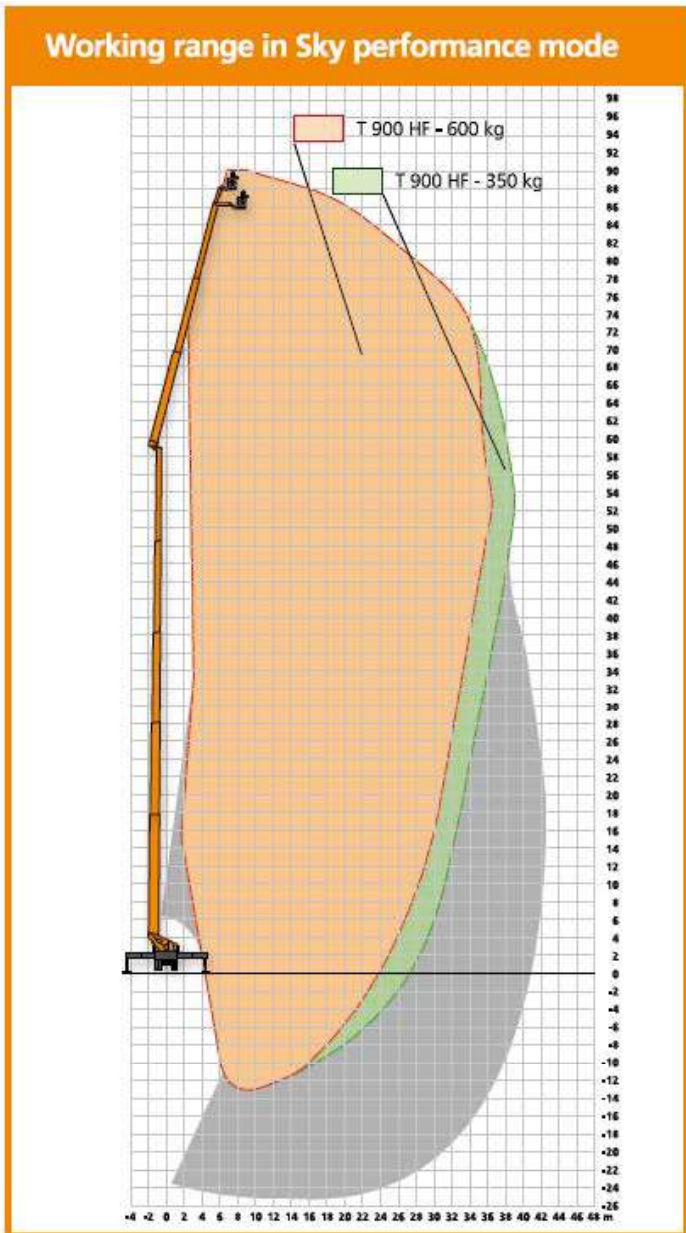
Aktuální nabídka

28.6.2024 Změny a chyby vyhrazeny. Přesné údaje závisí na zvoleném podvozku.



Automobilové pracovní plošiny

RUTHMANN STEIGER T 900 HF



28.6.2024 Změny a chyby vyhrazeny. Přesné údaje závisí na zvoleném podvozku.

Aktuální nabídka



Truck-mounted platforms

RUTHMANN STEIGER T 900 HF

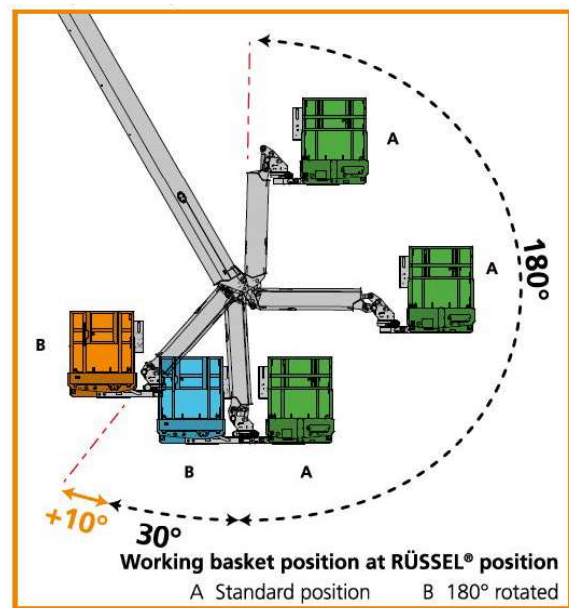
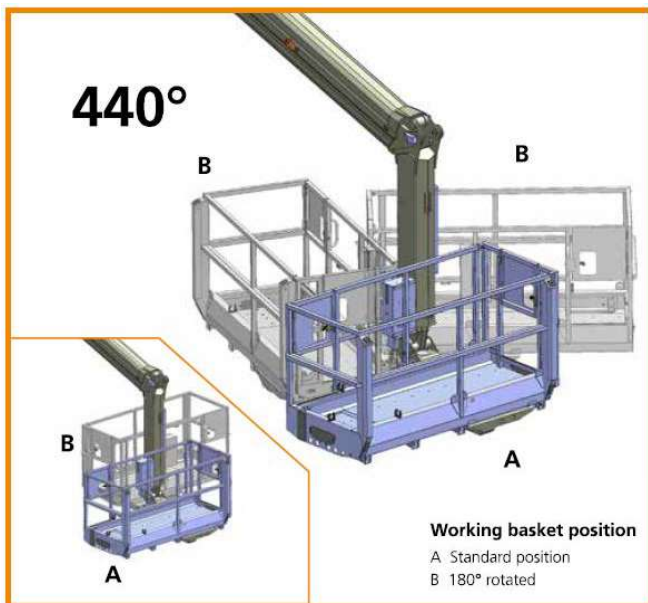


MODEL	STEIGER T 900 HF
TECHNICAL DATA	
Working height max.	90 m
Platform height max.	88 m
Horizontal outreach max.	42 m
Work basket load capacity	600 kg
Work basket size	2,42 m x 0,97 m
Total height	3,99 m
Total length	14,99 m
Range of rotation	540°
Platform rotation	440° (2 x 220°)
Permissible total weight	48 000 kg
Permissible inclination	1°
Jib (RÜSSEL®) swivelling range	220°
Horizontal range of the upper boom	33 m



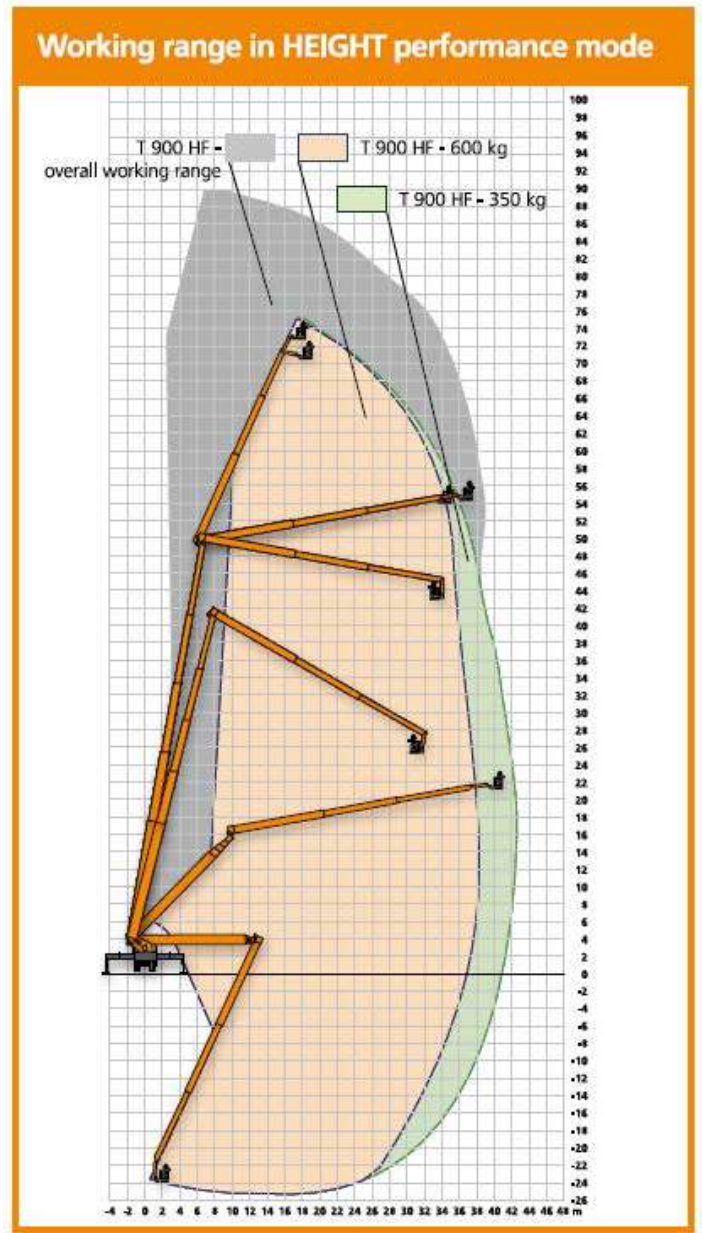
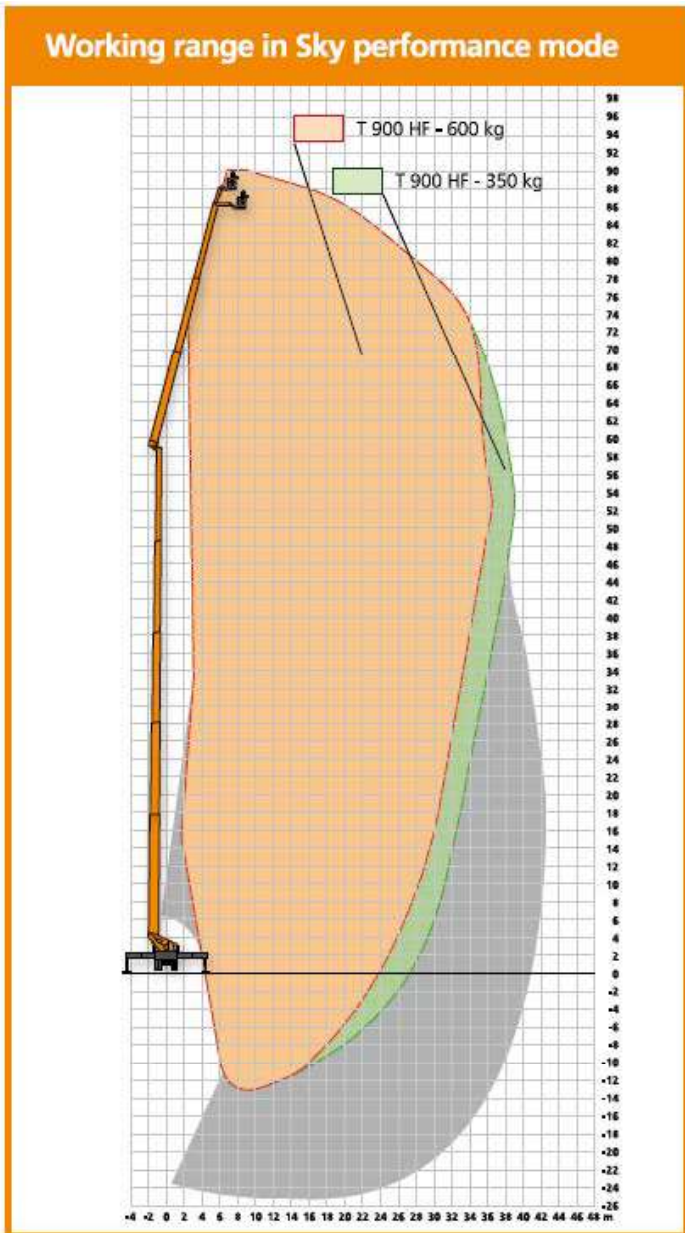
OPERATING CHARACTERISTICS

Patented DRS system provides real-time, on-board outreach calculations
 Revolutionary "dual concept" design offers work platform 2-in-1
 Variable support setup of outriggers
 42 m outreach (at 350 kg)
 The work basket can be extended to 3,82 x 0,97 m



Truck-mounted platforms

RUTHMANN STEIGER T 900 HF



28.6.2024 Changes and errors reserved. Exact data depends on selected chassis.

Current Offer

