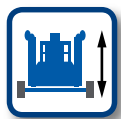
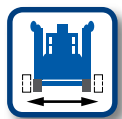
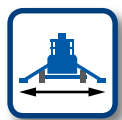



C

D

E

F

B

A

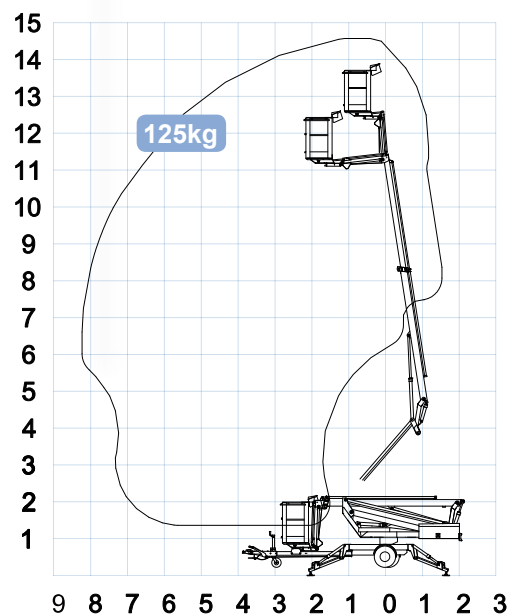
MODEL	Mini 15 EXJ	Mini 15 EBXJ
ROZMĚRY		
Pracovní výška max.	14,60 m	14,60 m
Stranový dosah max.	8,27 m	8,27 m
A Nosnost koše	125 kg	125 kg
B Rozměry koše	0,85 × 0,7 × 1,1 m	0,85 × 0,7 × 1,1 m
C Délka složeného mechanismu	6,03 m	6,03 m
D Výška složeného mechanismu	1,94 m	1,94 m
E Šířka složeného mechanismu	1,50/1,05 m	1,50/1,05 m
F Šířka opěr při ustavení max.	3,63 m	3,63 m

POHON		
Napájení	230V/10 A	24V/139 Ah/5h

HMOTNOST		
Celková hmotnost	1500 kg	1500 kg

TECHNICKÉ PARAMETRY		
Otáčení plošiny	± 355°	± 355°
230 V zásuvka v koši	+	+
Zstupňové ovládání	+	+
Rozšiřitelná náprava	+	+
Hydraulické pojezdy	+	+

+ Standardní výbava.



Základní parametry

- kloubovo – teleskopické rameno
- pracovní výška 14,60 m
- stranový dosah 8,27 m
- koncové výkyvné JIB rameno
- elektro-hydraulický pojezd
- celková hmotnost 1 500 kg

Technické přednosti

- rozšiřitelná, odpružená náprava podvozku, nízké těžiště
- robustní konstrukce ramen, výsuv pomocí válečků
- profil a konstrukce ramen s minimálním průhybem
- ochranné stírací kartáčky
- bezúdržbové bronzové čepy
- krokové ovládání pohybů ramene
- možnost dobíjení baterií při práci
- zásuvka v koši pro ruční nářadí 230 V/10 A
- indikace a kontrola kapacity baterií
- hydraulicky ovládané stabilizátory, LED indikace
- hydraulické zámky pístnic
- automatické vyrovnání koše
- dva ovládací panely (podvozek/koš)
- kontrolní systém přetížení
- nouzové STOP tlačítko (podvozek/koš)
- mechanické nouzové ovládání
- lakování mokřým nástřikem

Pohon

- AC elektromotor 230 V/10 A
- DC – akumulátory 24 V/139 Ah
- benzínový/dieselový motor

Volitelná výbava

- bez elektro-hydraulického pojezdu
- omezení výšky zdvihu
- benzínový/dieselový motor
- benzínový generátor
- anemometr
- pracovní světlo v koši
- přívod stlačeného vzduchu v koši
- zábleskový maják na rameni (1 ×)
- zábleskový maják na stabilizátorech (4 ×)
- intercom
- náhradní kolo včetně držáku
- gumové podložky pod stabilizátory
- biologicky odbouratelný olej
- elektrické nouzové ovládání
- počítadlo pracovních hodin
- voltmetr 12 V (24 V)
- speciální barva v odstínech RAL



Sídlo společnosti, centrála

Statech s. r. o.
Počapelská 346
277 01 Dolní Beřkovice

tel.: +420 315 692 222
mobil: +420 728 270 270
e-mail: info@statech.cz

Pobočky

Praha
Církusová
193 00 Praha 9

dispečink: +420 728 270 270
e-mail: info@statech.cz

České Budějovice
Okružní 2733
České Budějovice 4

mobil: +420 728 270 270
mobil: +420 724 233 233

Opatovice n./L.
Hradecká ul.
Opatovice nad Labem

mobil: +420 728 270 270
mobil: +420 724 233 233

Brno
Jarní 42b/1030
614 00 Brno - Maloměřice

mobil: +420 725 862 111
e-mail: brno@statech.cz

Ostrava
Betonářská 1
712 00 Ostrava - Muglínov

mobil: +420 602 195 494
e-mail: ostrava@statech.cz

Plzeň
areál I. P. P. E.
Dýšina 297
330 02 Plzeň - Dýšina

mobil: +420 725 777 799
e-mail: plzen@statech.cz