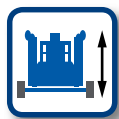
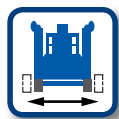




C



D



E



F



B



A

MODEL	Mini 10.5 E
<b>ROZMĚRY</b>	
Pracovní výška max.	10,50 m
Stranový dosah max.	6,80 m
<b>A</b> Nosnost koše	125 kg
<b>B</b> Rozměry koše	0,7 × 0,7 × 1,1 m
<b>C</b> Délka složeného mechanismu	5,90 m
<b>D</b> Výška složeného mechanismu	1,95 m
<b>E</b> Šířka složeného mechanismu	1,20/0,78 m
<b>F</b> Šířka opěr při ustavení max.	3,40 m

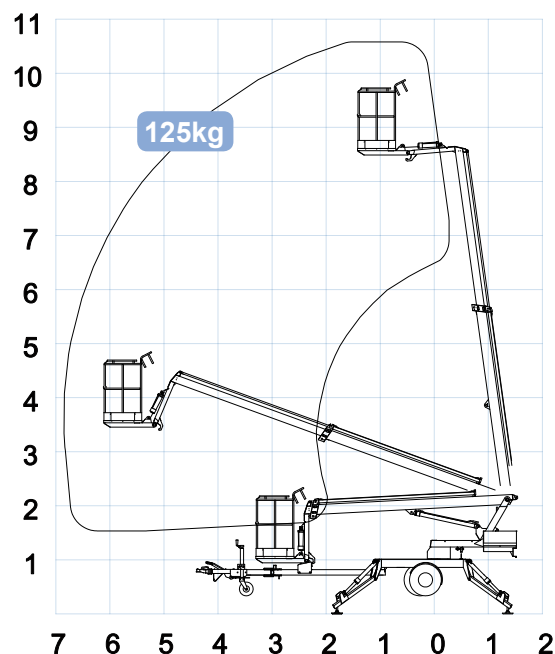
POHON	
Napájení	230 V/10 A

HMOTNOST	
Celková hmotnost	1 050 kg

TECHNICKÉ PARAMETRY	
Otáčení plošiny	± 355 °
230 V zásuvka v koši	+
Zstupňové ovládání	+
Rozšířitelná náprava	+
Hydraulické pojezdy	○

+ Standardní výbava.

○ Volitelná výbava.



### Základní parametry

- teleskopické rameno
- pracovní výška 10,50 m
- stranový dosah 6,80 m
- koncové pevné JIB rameno
- celková hmotnost 1 050 kg

### Technické přednosti

- rozšiřitelná, odpružená náprava podvozku, nízké těžiště
- robustní konstrukce ramen, výsuv pomocí válečků
- profil a konstrukce ramen s minimálním průhybem
- ochranné stírací kartáčky
- bezúdržbové bronzové čepy
- krokové ovládání pohybů ramene
- zásuvka v koši pro ruční nářadí 230 V/10 A
- hydraulicky ovládané stabilizátory, LED indikace
- hydraulické zámky pístnic
- automatické vyrovnání koše
- dva ovládací panely (podvozek/koš)
- kontrolní systém přetížení
- nouzové STOP tlačítko (podvozek/koš)
- mechanické nouzové ovládání
- lakování mokrým nástřikem

### Pohon

- AC elektromotor 230 V/10 A

### Volitelná výbava

- elektro-hydraulický pojezd
- anemometr
- pracovní světlo v koši
- přívod stlačeného vzduchu v koši
- zábleskový maják na rameni (1 ×)
- zábleskový maják na stabilizátorech (4 ×)
- intercom
- náhradní kolo včetně držáku
- gumové podložky pod stabilizátory
- biologicky odbouratelný olej
- elektrické nouzové ovládání
- speciální barva v odstínech RAL



Sídlo společnosti, centrála

Statech s. r. o.  
Počapelská 346  
277 01 Dolní Beřkovice

tel.: +420 315 692 222  
mobil: +420 728 270 270  
e-mail: info@statech.cz

Pobočky

Praha  
Cirkusová  
193 00 Praha 9

dispečink: +420 728 270 270  
e-mail: info@statech.cz

České Budějovice  
Okružní 2733  
České Budějovice 4

mobil: +420 728 270 270  
mobil: +420 724 233 233

Opatovice n./L.  
Hradecká ul.  
Opatovice nad Labem

mobil: +420 728 270 270  
mobil: +420 724 233 233

Brno  
Jarní 42b/1030  
614 00 Brno - Maloměřice

mobil: +420 725 862 111  
e-mail: brno@statech.cz

Ostrava  
Betonářská 1  
712 00 Ostrava - Muglinov

mobil: +420 602 195 494  
e-mail: ostrava@statech.cz

Plzeň  
areál I. P. P. E.  
Dýšina 297  
330 02 Plzeň - Dýšina

mobil: +420 725 777 799  
e-mail: plzen@statech.cz