

MODEL GTH-3007

ROZMĚRY

Výška zdvihu (max.)	6,85 m
Nosnost (max.)	3 000 kg
Nosnost při max. výšce	2 500 kg
Nosnost při max. dosahu	1 250 kg
Dosah směrem vpřed (max.)	3,8 m
Dosah při max. výšce	70 cm
A Výška	2,05 m
B Výška v úrovni volantu	1,33 m
C Šířka	2,0 m
D Šířka kabiny vnitřní	86 cm
E Rozchod	1,6 m
F Rozvor náprav	2,65 m
G Délka po přední kola	4,09 m
H Délka včetně nosiče vidlice	4,69 m
I Světlost podvozku	41 cm
M1 Sklon překážky vpředu	90 °
M2 Sklon překážky vzadu	52 °

TECHNICKÉ PARAMETRY

Vnitřní/vnější poloměr zatáčení	2,2 m/4,05 m
Vypínací síla (se lžící 500 L SAE J 732/80)	3 762 kg
Vlečné zatížení (dynamometr)	6 500 kg
Cestovní rychlost (max) *	35 km/h
Fork-holder plate rotation	135 °
Pohyblivá vidlice	L = 1200 mm, průřez 120 x 45 mm
Pneumatiky (DIN 70361)	405/70 20" PR14 8-dřevový disk

POHON

Motor	Deutz Turbo diesel 60 kW (81,5 HP), přímé vstřikování, nízké emise
Kapacita nádrží	
Palivo	92 L
Motorový olej	8 L
Hydraulický olej	90 L
Hydraulický výstup/tlak	80 L/min - 280 bars

HMOTNOST **

	6 000 kg
--	----------

* S pneumatikami 24"

** Hmotnost se mění podle vybavení nebo místních předpisů.

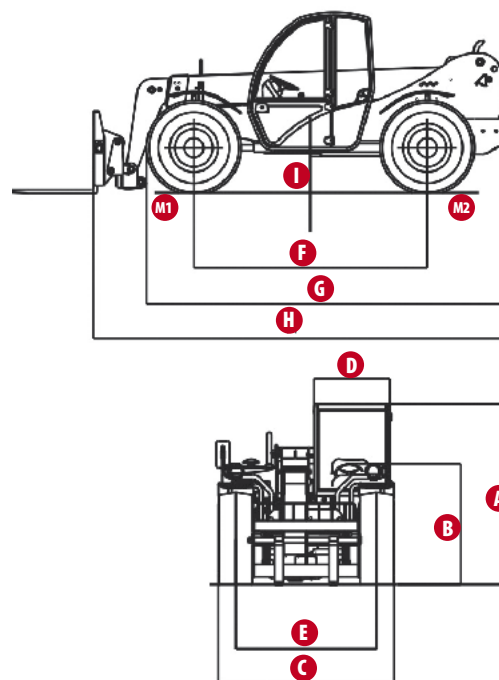
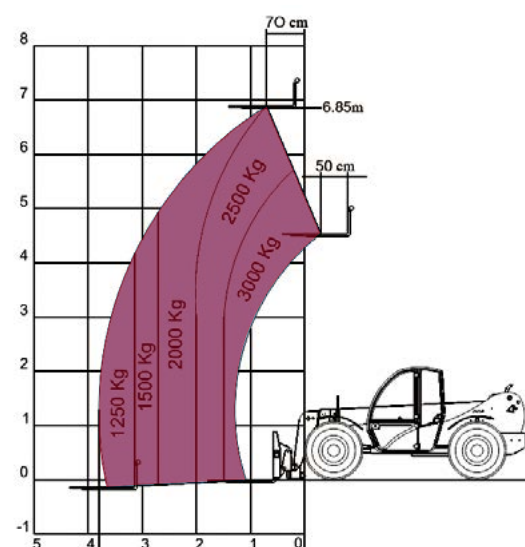


Diagram nosnosti (s podpěrami)



Snadno se přizpůsobí vašim potřebám

Standardní parametry

Rozměry

- nosnost 3 000 kg
- max. zdvih 6,5 m
- max. dosah čelně 3,8 m

Technické přednosti stroje

- pohon 4 kol
- 3 režimy řízení:
 - řízení čelních kol
 - boční řízení ("krab")
 - koordinované řízení
- posilovač řízení
- čelní a zadní opěry
- rychlé připojování příslušenství z kabiny
- dvourychlostní hydromotor zapojený přes dvoustupňovou mechanickou převodovku
- multifunkční proporcionální joystick ovládající hydrauliku
- diferenciál na přední nápravě s omezením prokluzu
- pohyblivá vidlice
- nosič vidlice s hydraulickou spojkou
- nastavitelné sedadlo
- velký průměr volantu
- stěrače čelního okna
- čelní a zadní osvětlení
- na přední nápravě multidiskové brzdy v olejové lázni
- uzamykatelná palivová nádrž
- systém řízení podélné stability spojený s monitorem zatížení
- dobře čitelný displej s barevnými LED
- hlasitý alarm
- automatické blokování polohy výložníku a spouštění
- přepínač povolující ovládání

Pohon

- Deutz Turbo Diesel 60 kW (81,5 HP)

Příslušenství a doplňky

Technické přednosti stroje

- klimatizace
- mřížka pro ochranu čelního skla
- připraveno pro mísicí nádobu
- doplňkové opěradlo
- nastavitelný reflektor
- druhé hydraulické vedení na rameni
- připraveno pro hydraulické vedení na rameni
- speciální vzduchový filtr

Variety doplňků

- boční posun vidlic +/- 100 mm
- nádoba na mísení betonu 500 l, otevírání ručně
- nádoba na mísení betonu 500 l, otevírání hydraulicky
- nástavec výložníku 2 m, nosnost 400 kg
- nástavec výložníku 4 m, nosnost 900 kg
- nástavec výložníku 4 m s hydraulickým vrátkem, nosnost 900 kg
- nakládací lžice 0,8 m³
- lžice 1,2 m³ pro nakládání lehkého materiálu
- koš na přepravu cihel
- pevný hák na desce nosiče
- nádoba na mísení betonu 250 l, dálkové ovládání

Pneumatiky

- rezervní kolo 405/70-20" PR14

Sídlo společnosti, centrála

Statech s. r. o.
Počapelská 346
277 01 Dolní Beřkovice

tel.: +420 315 692 222
mobil: +420 728 270 270
e-mail: info@statech.cz

Pobočky

Praha
Cirkusová
193 00 Praha 9

dispečink: +420 728 270 270
e-mail: info@statech.cz

České Budějovice
Okružní 2733
České Budějovice 4

mobil: +420 728 270 270
mobil: +420 724 233 233

Opatovice n./L.
Hradecká ul.
Opatovice nad Labem

mobil: +420 728 270 270
mobil: +420 724 233 233

Brno
Jarní 42b/1030
614 00 Brno - Maloměřice

mobil: +420 725 862 111
e-mail: brno@statech.cz

Ostrava
Betonářská 1
712 00 Ostrava - Muglinov

mobil: +420 602 195 494
e-mail: ostrava@statech.cz

Plzeň
areál I. P. P. E.
Dýšina 297
330 02 Plzeň - Dýšina

mobil: +420 725 777 799
e-mail: plzen@statech.cz