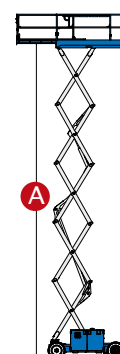
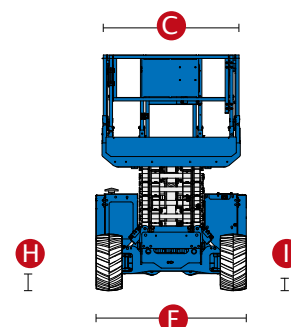
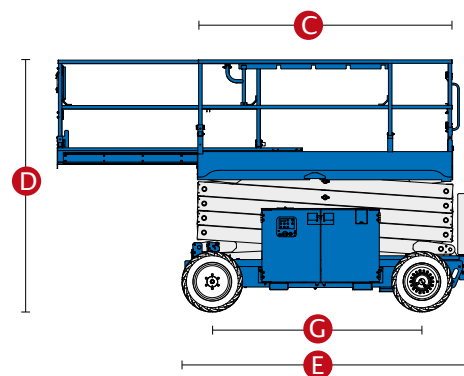


MODEL	GS™-4047
ROZMĚRY	
	Maximální pracovní výška 13,70 m
A	Maximální výška podlahy koše 11,70 m
B	Délka koše - vnější rozměr 2,26 m
	- s rozšířením 3,18 m
	Rozšíření koše 0,91 m
C	Šířka koše - vnější rozměr 1,15 m
	Výška zábradlí 1,10 m
	Výška okopové hrany 0,15 m
D	Výška plošiny - v transportní poloze 2,54 m
	- se složeným zábradlím 1,88 m
E	Délka pracovní plošiny - zasunutý koš 2,44 m
	- rozšířený koš 3,36 m
F	Šířka 1,19 m
G	Rozvor 1,85 m
H	Světloszt podvozku - zasunutě ochranné lišty 0,10 m
	- vysunutě ochranné lišty 0,019 m

TECHNICKÉ ÚDAJE	
Nosnost plošiny	350 kg
Maximální počet osob v koši	3
Rychlost pojezdu - složené plošiny	3,1 km/h
Rychlost pojezdu - zvednuté plošiny	0,8 km/h
Maximální stoupání v terénu	25 %
Otáčení plošiny - vnitřní rádius	0
	- vnější rádius 2,3 m
Zdvihnutí/spuštění koše	71/41 sek.
Ovládání	proporcionální
Pojezd 2x4	přední kola
Brzdová soustava	zadní kola
Kola - plná, neznačková	38x13x28 cm

POHON	
Pohon	24V DC (4x12V, 150 Ah baterie paralelně zapojené)
Hydraulický systém	36 l

HMOTNOST	
	3 221 kg



Rozměry

GS™-4047

- pracovní výška 13,75 m
- nosnost koše do 350 kg

Technické údaje

- ocelový pracovní koš 2,26 × 1,15 m
- rozšíření pracovního koše o 0,91 m – 3,18 × 1,15 m
- pojezd v maximální výšce
- nulový vnitřní rádius otáčení
- pohon předních kol
- automatické dobíjení baterií
- nouzové spuštění koše z podvozku
- nouzové odbrzdění
- proporcionální ovládání jízdy
- rychlosklopné zábradlí po celé délce pracovní plošiny
- diagnostický režim na ovládacím panelu
- ukazatel stavu nabití baterií na ovládacím panelu v koši
- bezpečnostní úchyty v koši pro postroj obsluhu
- ovládání plošiny z podvozku i z koše
- stop tlačítko nouzového vypnutí na podvozku i v koši
- volba 2 rychlostí jízdy
- volba 2 rychlostí zdvihu koše
- kola z plné gumy, neznačující
- bezpečnostní lišty na podvozku - pothole
- zvuková signalizace při pojezdu a spuštění koše
- zvuková signalizace 3° náklonu plošiny
- výstražný klakson
- počítadlo pracovních hodin
- závěsná oka pro nakládku jeřábem
- kapsy na podvozku pro zasunutí paletizačních vidlí

Pohon

- 24 V DC, 300 Ah
- 4x12 V, 150 Ah baterie paralelně zapojené
- automatická dobíječka baterií

Pohon

- zásuvka v koši, proudový chránič - 230 V/10 A
- vedení tlakového vzduchu do pracovního koše
- zdvojený zábleskový maják na podvozku
- bezúdržbové baterie
- centrální dolévání baterií
- biologicky odbouratelný olej



Sídlo společnosti, centrála

Statech s. r. o.
Počapelská 346
277 01 Dolní Beřkovice

tel.: +420 315 692 222
mobil: +420 728 270 270
e-mail: info@statech.cz

Pobočky

Praha
Cirkusová
193 00 Praha 9

dispečink: +420 728 270 270
e-mail: info@statech.cz

České Budějovice
Okružní 2733
České Budějovice 4

mobil: +420 728 270 270
mobil: +420 724 233 233

Opatovice n./L.
Hradecká ul.
Opatovice nad Labem

mobil: +420 728 270 270
mobil: +420 724 233 233

Brno
Jarní 42b/1030
614 00 Brno - Maloměřice

mobil: +420 725 862 111
e-mail: brno@statech.cz

Ostrava
Betonářská 1
712 00 Ostrava - Muglínov

mobil: +420 602 195 494
e-mail: ostrava@statech.cz

Plzeň
areál I. P. P. E.
Dýšina 297
330 02 Plzeň - Dýšina

mobil: +420 725 777 799
e-mail: plzen@statech.cz