

MODEL	GS™ - 1530	GS™ - 1930
ROZMĚRY		
	6,40 m	7,60 m
A Maximální pracovní výška	4,40 m	5,60 m
B Maximální výška podlahy koše	1,63 m	1,63 m
B Délka koše - vnější rozměry	2,54 m	2,54 m
- s rozšířením		
Rozšíření koše	0,91 m	0,91 m
C Šířka koše - vnější rozměry	0,74 m	0,74 m
Výška okopové hrany	0,15 m	0,15 m
Výška zábradlí	1,10 m	1,10 m
D Výška plošiny - v transportní poloze	2,03 m	2,11 m
- se složeným zábradlím	1,73 m	1,75 m
E Délka - spuštěná	1,83 m	1,83 m
F Šířka pracovní plošiny	0,76 m	0,76 m
G Rozvor	1,32 m	1,32 m
H Světlost podvozku - zasunutá ochranné lišty	0,06 m	0,06 m
I - vysunutá ochranné lišty	0,02 m	0,02 m

TECHNICKÉ ÚDAJE

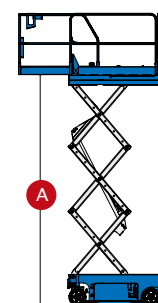
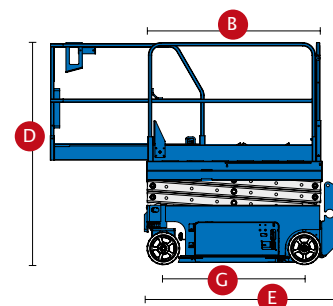
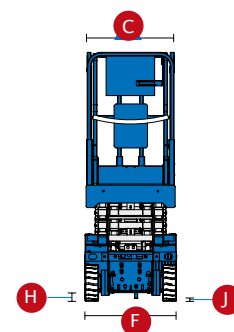
Nosnost koše	272 kg	227 kg
Rychlost pojezdu - spuštěná	4 km/h	4 km/h
Rychlost pojezdu - vysunutá	0,8 km/h	0,8 km/h
Stoupavost	30 %	25 %
Poloměr otáčení - vnitřní	0 m	0 m
Poloměr otáčení - vnější	1,55 m	1,55 m
Rychlost zdvihu/spuštění	16/29 s	16/29 s
Ovládání	proporcionální	proporcionální
Pohon	přední kola	přední kola
Kotoučové brzdy	zadní kola	zadní kola
Pneumatiky (plné, neznačující)	30x11x20 cm	30x11x20 cm

POHON

Pohon	24V DC (4×6 V, 225 Ah baterie)	24V DC (4×6 V, 225 Ah baterie)
-------	--------------------------------	--------------------------------

HMOTNOST

	1 257 kg	1 476 kg
--	----------	----------



Základní parametry

GS™- 1530

- pracovní výška 6,40 m
- nosnost koše do 272 kg

GS™- 1930

- pracovní výška 7,60 m
- nosnost koše do 227 kg

Technické přednosti

- ocelový pracovní koš o rozměrech 1,63 m x 0,74 m
- rozšíření pracovního koše o 0,91 – 2,54 m x 0,74 m
- pojezd v maximální výšce
- nulový vnitřní rádius otáčení
- pohon předních kol
- automatické dobíjení baterií
- nouzové spuštění koše z podvozku
- nouzové odbrzdění
- proporcionální ovládání jízdy
- rychlosklopné zábradlí po celé délce pracovní plošiny
- diagnostický režim na ovládacím panelu
- ukazatel stavu nabití baterií na ovládacím panelu v koši
- bezpečnostní úchyty v koši pro postroj obsluhy
- ovládání plošiny z podvozku i z koše
- stop tlačítko nouzového vypnutí na podvozku i v koši
- volba 2 rychlostí jízdy
- volba 2 rychlostí zdvihu koše
- kola z plné gumy, neznačující
- bezpečnostní lišty na podvozku - pothole
- zvuková signalizace při pojezdu a spuštění koše
- zvuková signalizace 3° náklonu plošiny
- výstražný klakson
- počítadlo pracovních hodin
- závěsná oka pro nakládku jeřábem
- kapsy na podvozku pro zasunutí paletizačních vidlí
- maximální počet osob v koši - 2

Pohon

- 24 V DC (4x6 V, 225 Ah baterie)
- automatická dobíječka baterií 20 A
- množství hydraulického oleje v systému 14,2 l

Volitelná výbava

- zásuvka v koši, proudový chránič - 230 V/10 A
- vedení tlakového vzduchu do pracovního koše
- zdvojený zábleskový maják na podvozku
- bezúdržbové baterie
- centrální dolévání baterií
- biologicky odbouratelný olej



Sídlo společnosti, centrála

Statech s. r. o.
Počapelská 346
277 01 Dolní Beřkovice

tel.: +420 315 692 222
mobil: +420 728 270 270
e-mail: info@statech.cz

Pobočky

Praha
Církusová
193 00 Praha 9

dispečink: +420 728 270 270
e-mail: info@statech.cz

České Budějovice
Okružní 2733
České Budějovice 4

mobil: +420 728 270 270
mobil: +420 724 233 233

Opatovice n./L.
Hradecká ul.
Opatovice nad Labem

mobil: +420 728 270 270
mobil: +420 724 233 233

Brno
Jarní 42b/1030
614 00 Brno - Maloměřice

mobil: +420 725 862 111
e-mail: brno@statech.cz

Ostrava
Betonářská 1
712 00 Ostrava - Muglínov

mobil: +420 602 195 494
e-mail: ostrava@statech.cz

Plzeň
areál I. P. P. E.
Dýšina 297
330 02 Plzeň - Dýšina

mobil: +420 725 777 799
e-mail: plzen@statech.cz