

MODEL	GR™-12	GR™-15	GR™-20
<b>ROZMĚRY</b>			
Pracovní výška *	5,45 m	6,52 m	8,02 m
Výška plošiny	3,45 m	4,52 m	6,02 m
<b>A, B</b> Rozměry koše (délka × šířka)			
Standard	0,89 × 0,75 m	0,89 × 0,75 m	0,89 × 0,75 m
Standard vč. prodloužení	1,40 × 0,75 m	1,40 × 0,75 m	1,40 × 0,75 m
<b>C</b> Výška - složená	1,57 m	1,57 m	1,98 m
<b>D</b> Délka - složená	1,35 m	1,35 m	1,35 m
<b>E</b> Šířka	0,75 m	0,75 m	0,75 m
<b>F</b> Světlá výška	0,06 m	0,06 m	0,06 m

<b>TECHNICKÉ PARAMETRY</b>			
Užitné zatížení plošiny	227 kg	227 kg	159 kg
Rychlost pojezdu - složený stroj	4,0 km/h	4,0 km/h	4,0 km/h
Rychlost pojezdu - zdvižený stroj	0,8 km/h	0,8 km/h	0,8 km/h
Otoč kol **	30 %	30 %	30 %
Poloměr zatáčení - vnitřní	-	-	-
Poloměr zatáčení - vnější	1,42 m	1,42 m	1,42 m
Rychlost zdvihu/spuštění	20/18 s	20/18 s	20/18 s
Ovládání	24V stsm. proporcionální	24V stsm. proporcionální	24V stsm. proporcionální
Pneumatiky (plné, neznačující)	25 × 8 × 20 cm	25 × 8 × 20 cm	25 × 8 × 20 cm

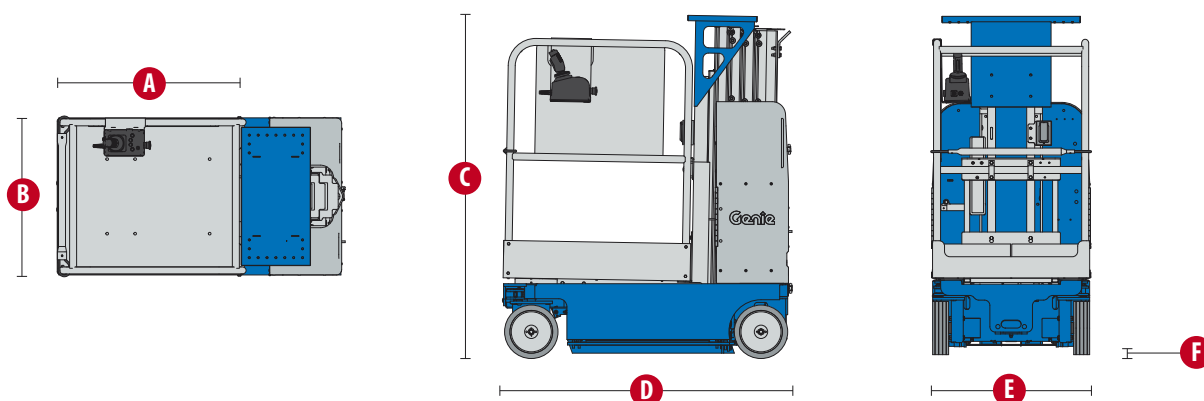
<b>POHON</b>			
standardní reverzní, nebo elektrický vrátek			

<sup>1</sup> Varianta se zadním pneumatickým kolem 25 cm zvětší tyto údaje o 2,5 cm.

<sup>2</sup> Základna s protizávažím zvětší tyto údaje o 2,5 cm.

<sup>3</sup> Varianta B se 4-ol. rejdovým kolem zvětší tyto údaje o 2,5 cm.

<sup>4</sup> Vnější rozměry.



## Standardní parametry

### Rozměry

#### GR™-12

- pracovní výška 5,45 m
- výška koše 3,45 m
- užité zatížení plošiny 227 kg

#### GR™-15

- pracovní výška 6,52 m
- výška koše 4,52 m
- užité zatížení plošiny 227 kg

#### GR™-20

- pracovní výška 8,02 m
- výška koše 6,02 m
- užité zatížení plošiny 227 kg

### Technické přednosti stroje

- koš se sklopným zábradlím
- pomocné spouštění plošiny
- nízká nástupní výška - 0,39 m
- podlaha koše 0,75 m × 1,35 m (pouze pro GR-12, GR-15)
- smart Link™ kontrolní systém
- indikátor nabíjení baterie
- AC nabíječka v koši
- alarm klesání a náklonu
- nulový otočný rádius
- duální brzdy na kola
- hydraulické uvolnění brzd
- ochrana spodku plošiny
- závěsné zadní ABS kryty pro snadný přístup všech hlavních el. obvodů a hydraulických komponentů
- upevňovací oka
- oka na uchycení nářadí
- plná kola neznačující
- 0,51m rozšíření plošiny se sklopným zábradlím

### Pohon

- automatická 25A nabíječka

## Příslušenství a doplňky

### Technické přednosti stroje

- duální světelné majáky
- zvukový alarm
- držák na žárovku
- výstražný klakson
- CE certifikace
- biologicky rozložitelný hydraulický olej
- zatahovací nabíjecí kabel

### Pohon

- 24 V (čtyři 6V 225 Ah baterie)
- 800 W nabíječka (120-230V AC/50-60 Hz)
- AGM bezúdržbové akumulátory

### Pneumatiky

- plná kola neznačující

\*Není k dispozici pro CE



GR™ 20

#### Sídlo společnosti, centrála

**Statech s. r. o.**  
Počapelská 346  
277 01 Dolní Beřkovice  
tel.: +420 312 256 400  
mobil: +420 728 270 270  
e-mail: info@statech.cz

#### Pobočky

**Praha**  
U hostivařského nádraží 182/26  
102 00 Praha 2, Hostivař  
dispečink: +420 727 956 397  
e-mail: info@statech.cz

**České Budějovice**  
Okružní 2733  
České Budějovice 4  
mobil: +420 728 270 270  
mobil: +420 724 233 233

**Opatovice n./L.**  
Hradecká ul.  
Opatovice nad Labem  
mobil: +420 728 270 270  
mobil: +420 724 233 233

**Brno**  
Jarní 42b/1030  
614 00 Brno - Maloměřice  
mobil: +420 725 862 111  
e-mail: brno@statech.cz

**Ostrava**  
Betonařská 1  
712 00 Ostrava - Muglínov  
mobil: +420 602 195 494  
e-mail: ostrava@statech.cz

**Plzeň**  
areál I. P. P. E.  
Dýšina 297  
330 02 Plzeň - Dýšina  
mobil: +420 725 777 799  
e-mail: plzen@statech.cz