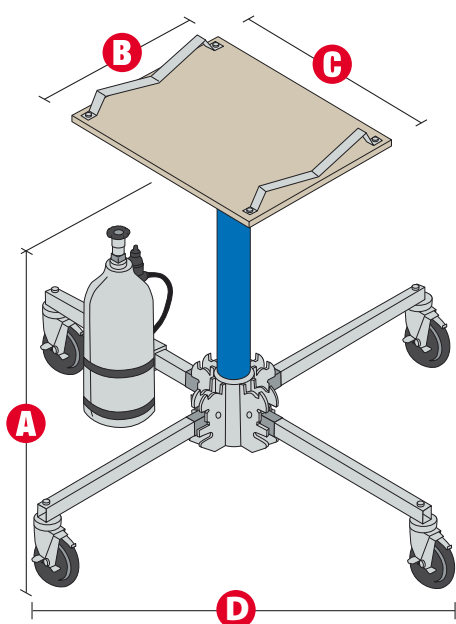


MODEL	GH™-3.8	GH™-5.6
ROZMĚRY		
A výška - složená	1,04 m	1,37 m
- výška zdvihu	3,80 m	5,60 m
B délka - plošina	0,48 m	0,48 m
C šířka - plošina	0,61 m	0,61 m
D šířka - základna	1,35 m	1,35 m
TECHNICKÉ PARAMETRY		
Užitné zatížení plošiny	136 kg	113 kg
Skladovací/přepravní rozměry	0,36 × 0,36 × 1 m	0,36 × 0,36 × 1 m
POHON		
Doporučený tlak	5,86 bar	5,86 bar
HMOTNOST*		
	34 kg	37 kg

* Hmotnost se bude lišit v závislosti na volitelné výbavě anebo normách v jednotlivých zemích.



Standardní parametry

Rozměry

GH™-3.8

- max. zdvih 3,80 m
- nosnost plošiny 136 kg

GH™-5.6

- max. zdvih 5,60 m
- nosnost plošiny 113 kg

Technické přednosti

- kompaktní přenosné provedení
- snadné ovládání pohybu nahoru a dolů pomocí patentované ovládací páky
- snadná příprava k práci, není potřebné nářadí
- jednodílná plošina se připojuje k válci otočením zápěstí
- možnost složení pro skladování
- zásobník mazacího oleje umístěný ve vnitřní části každého pístu
- snadná údržba
- jednodílné plošina

Pohon

- pohon na CO₂, nebo stlačeným vzduchem
- držák CO₂ láhve vhodný pro všechny běžné typy

Příslušenství a doplňky

Technické přednosti

- kompaktní přenosné provedení

Pohon

- 9 kg CO₂ láhev s regulátorem

Varianty základny

- GH 3.8
- GH 5.6



Sídlo společnosti, centrála

Statech s. r. o.
Počapelská 346
277 01 Dolní Beřkovice

tel.: +420 315 692 222
mobil: +420 728 270 270
e-mail: info@statech.cz

Pobočky

Praha
Cirkusová
193 00 Praha 9

dispečink: +420 728 270 270
e-mail: info@statech.cz

České Budějovice
Okružní 2733
České Budějovice 4

mobil: +420 728 270 270
mobil: +420 724 233 233

Opatovice n./L.
Hradecká ul.
Opatovice nad Labem

mobil: +420 728 270 270
mobil: +420 724 233 233

Brno
Jarní 42b/1030
614 00 Brno - Maloměřice

mobil: +420 725 862 111
e-mail: brno@statech.cz

Ostrava
Betonářská 1
712 00 Ostrava - Muglínov

mobil: +420 602 195 494
e-mail: ostrava@statech.cz

Plzeň
areál I. P. P. E.
Dýšina 297
330 02 Plzeň - Dýšina

mobil: +420 725 777 799
e-mail: plzen@statech.cz