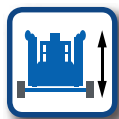



**C**

**D**

**E**

**F**

**B**

**A**

MODEL	Mini 10.5 E
<b>ROZMĚRY</b>	
Pracovní výška max.	10,50 m
Stranový dosah max.	6,80 m
<b>A</b> Nosnost koše	125 kg
<b>B</b> Rozměry koše	0,7 × 0,7 × 1,1 m
<b>C</b> Délka složeného mechanismu	5,90 m
<b>D</b> Výška složeného mechanismu	1,95 m
<b>E</b> Šířka složeného mechanismu	1,20/0,78 m
<b>F</b> Šířka opěr při ustavení max.	3,40 m

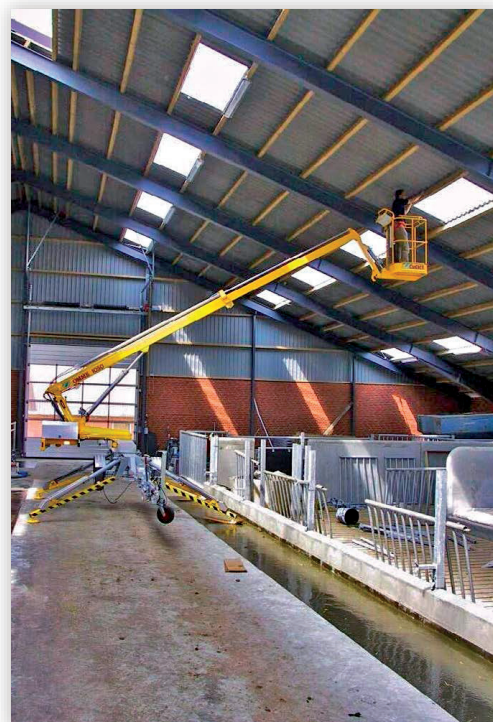
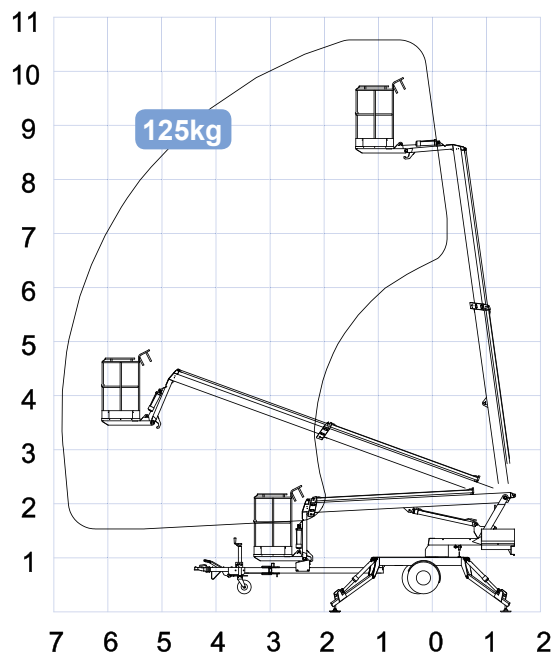
POHON	
Napájení	230V/10 A

HMOTNOST	
Celková hmotnost	1 050 kg

TECHNICKÉ PARAMETRY	
Otáčení plošiny	± 355 °
230 V zásuvka v koši	+
Zstupňové ovládání	+
Rozšířitelná náprava	+
Hydraulické pojezdy	○

+ Standardní výbava.

○ Volitelná výbava.



### Základní parametry

- teleskopické rameno
- pracovní výška 10,50 m
- stranový dosah 6,80 m
- koncové pevné JIB rameno
- celková hmotnost 1 050 kg

### Technické přednosti

- rozšiřitelná, odpružená náprava podvozku, nízké těžiště
- robustní konstrukce ramen, výsuv pomocí válečků
- profil a konstrukce ramen s minimálním průhybem
- ochranné stírací kartáčky
- bezúdržbové bronzové čepy
- krokové ovládání pohybů ramene
- zásuvka v koši pro ruční nářadí 230 V/10 A
- hydraulicky ovládané stabilizátory, LED indikace
- hydraulické zámky pístnic
- automatické vyrovnání koše
- dva ovládací panely (podvozek/koš)
- kontrolní systém přetížení
- nouzové STOP tlačítko (podvozek/koš)
- mechanické nouzové ovládání
- lakování mokřím nástřikem

### Pohon

- AC elektromotor 230 V/10 A

### Volitelná výbava

- elektro-hydraulický pojezd
- anemometr
- pracovní světlo v koši
- přívod stlačeného vzduchu v koši
- zábleskový maják na rameni (1 ×)
- zábleskový maják na stabilizátorech (4 ×)
- intercom
- náhradní kolo včetně držáku
- gumové podložky pod stabilizátory
- biologicky odbouratelný olej
- elektrické nouzové ovládání
- speciální barva v odstínech RAL



#### Sídlo společnosti, centrála

**Statech s. r. o.**  
 Počapelská 346  
 277 01 Dolní Beřkovice  
 tel.: +420 312 256 400  
 mobil: +420 728 270 270  
 e-mail: info@statech.cz

#### Pobočky

**Praha**  
 U Hostivařského nádraží 182/26  
 102 00 Praha 2, Hostivař  
 dispečink: +420 727 956 397  
 e-mail: info@statech.cz

**České Budějovice**  
 Okružní 2733  
 České Budějovice 4  
 mobil: +420 728 270 270  
 mobil: +420 724 233 233

**Opatovice n./L.**  
 Hradecká ul.  
 Opatovice nad Labem  
 mobil: +420 728 270 270  
 mobil: +420 724 233 233

**Brno**  
 Jarní 42b/1030  
 614 00 Brno - Maloměřice  
 mobil: +420 725 862 111  
 e-mail: brno@statech.cz

**Ostrava**  
 Betonářská 1  
 712 00 Ostrava - Muglínov  
 mobil: +420 602 195 494  
 e-mail: ostrava@statech.cz

**Plzeň**  
 areál I. P. P. E.  
 Dýšina 297  
 330 02 Plzeň - Dýšina  
 mobil: +420 725 777 799  
 e-mail: plzen@statech.cz