

Kompaktní teleskopický manipulátor pro náročný terén

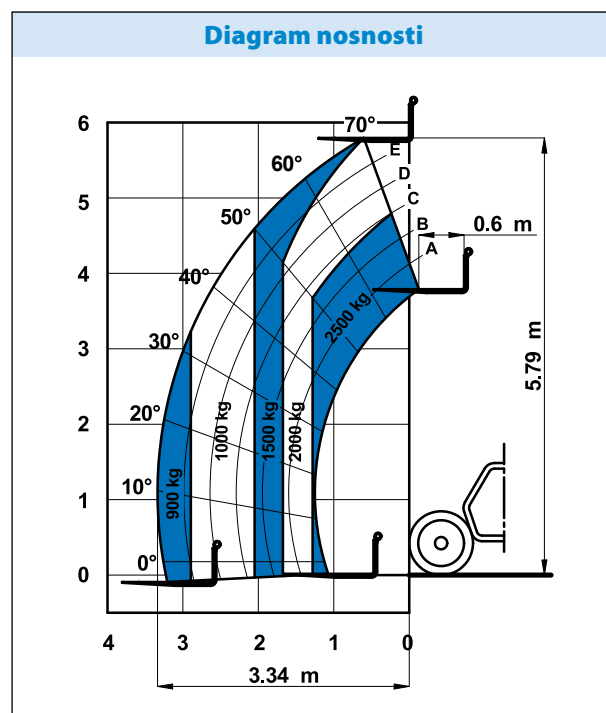
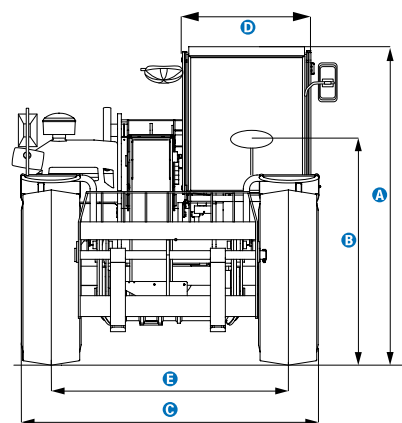
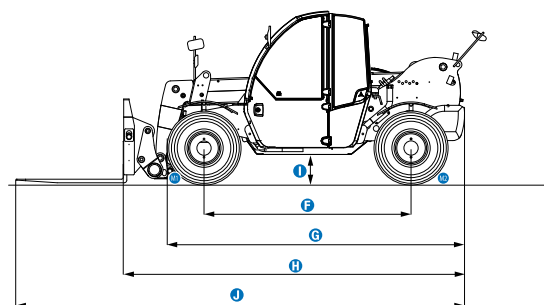
GTH 2506

Model	GTH-2506	
ROZMĚRY		
Výška zdvihu (max.)	5,79 m	
Nosnost (max.)	2 500 kg	
Nosnost při max. výšce	2,000 kg	
Nosnost při max. dosahu	900 kg	
Dosah směrem vpřed (max.)	3,35 m	
Dosah při max. výšce	60 cm	
A Výška	1,92 m	
B Výška v úrovni volantu	1,25 m	
C Šířka	1,81 m	
D Šířka kabiny vnitřní	86 cm	
E Rozchod	1,5 m	
F Rozvor náprav	2,32 m	
G Délka po přední kola	3,35 m	
H Délka včetně nosiče nářadí	3,84 m	
I Světlost podvozku	33 cm	
J Celková délka	5,04 m	
M1 Sklon překážky vpředu	90°	
M2 Sklon překážky vzadu	70°	

TECHNICKÉ PARAMETRY	
Vnitřní/vnější poloměr zatáčení	1,7 m/3,35 m
Rychlost zdvihu/spouštění	7 sec/4 sec
Rychlost vysouvání/zasouvání	7 sec/4 sec
Vypínací síla (se lžící 500 L SAE J 732/80)	3 700 kg
Vlečné zatížení (dynamometr)	3 100 kg
Cestovní rychlost (max)	24 km/h
Rotace nosiče nářadí	135°
Paletizační vidle	L 1 200 mm, průřez 100 x 40 mm
Pneumatiky (DIN 70361)	12-16.5 PR10 PR10 disk kola s 8 otvory

POHON		
Motor	EURO3	Deutz F4M 2011 diesel 68 Hp (50kW)
Kapacita nádrží		
Palivo	60 L	
Motorový olej	10 L	
Hydraulický olej	65 L	
Hydraulický výstup/tlak	70 L/min-280 bars	

HMOTNOST *	
4450 kg	



Snadno se přizpůsobí vašim potřebám

Standardní parametry

Rozměry

- nosnost 2 500 kg
- max. zdvih 5,79 m
- max. dosah čelně 3,35 m

Technické přednosti stroje

- pohon 4 kol
- 3 režimy řízení:
 - řízení čelních kol
 - boční řízení ("krab")
 - koordinované řízení (do kruhu)
- posilovač řízení
- hydraulický vývod na rameni
- mechanické rychloupínání nářadí
- multifunkční proporcionální joystick ovládající hydrauliku 4x1
- samosvorný diferenciál na přední nápravě
- nastavitelné sedadlo, mechanicky odpružené
- velký průměr volantu
- stěrače čelního a zadního okna
- čelní a zadní osvětlení
- motor umístěný postraně, snadný přístup k součástkám
- na přední nápravě multidiskové brzdy v olejové lázni
- systém řízení podélné stability s monitorem zatížení včetně specifických zátěžových programů podle připojeného doplňku
- dobře čitelný displej s barevnými LED
- pohybový alarm
- automatické blokování polohy výložníku a spouštění
- přepínač povolující ovládání

Pohon

- Deutz diesel 68 HP (50 kW) EURO 3

Příslušenství a doplňky

Volitelná výbava

- klimatizace
- mřížka pro ochranu čelního skla
- nastavitelný reflektor
- doplňkové opěradlo
- připraveno pro připojení mísící nádoby

Volitelné nářadí

- boční posun vidlic +/- 100 mm
- pevný hák na desce nosiče
- koš na přepravu cihel
- nádoba na mísení betonu 500 Lt, otevírání ručně
- nádoba na mísení betonu 500 Lt, otevírání hydraulicky
- nástavec výložníku 2 m, nosnost 400 kg
- nakládací lžice 0,5 m³
- lžice 0,8 m³ pro nakládání lehkého materiálu
- nádoba na mísení betonu 250 Lt
- vrtací hlava 250 mm

Pneumatiky

- pneumatiky plněné pěnou
- plnopryžžové pneumatiky

