

## Automobilové pracovní plošiny



# RUTHMANN ECOLINE RS 240

CZ



EN



# Automobilové pracovní plošiny

## RUTHMANN ECOLINE RS 240



### MODEL ECOLINE RS 240

#### TECHNICKÉ PARAMETRY

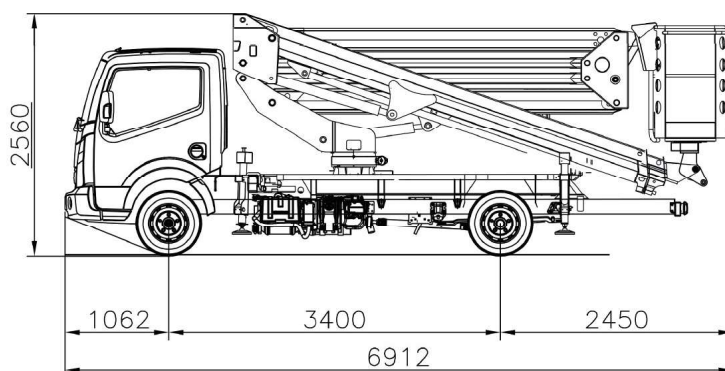
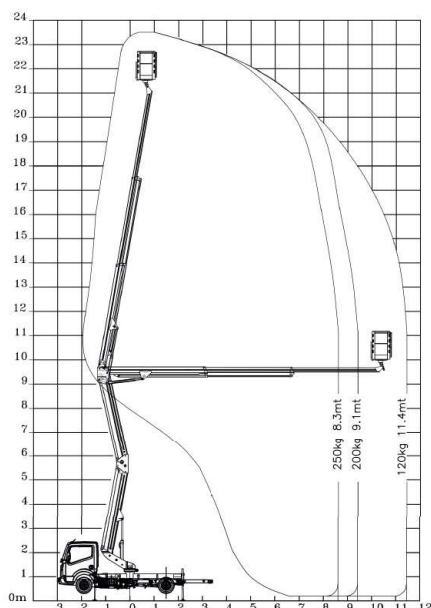
Pracovní výška max.	23,6 m
Výška podlahy koše max.	21,6 m
Stranový dosah max.	11,3 m
Nosnost koše max.	250 kg
Rozměry pracovního koše	1,30 m x 0,70 m
Celková výška	2,55 m
Celková délka	6,91 m
Rozvor náprav	3,4 m
Rozsah rotace věže	360° (2 x 180°)
Rozsah rotace pracovního koše	± 90°
Max. přípustná celková hmotnost	3.500 kg



#### KLÍČOVÉ VLASTNOSTI

Kloubovo-teleskopická soustava ramen,  
Go-home funkce

Příklady možné extra výbavy: Automatické ustavení podpěr,  
rotace věže 440° (2x220°), ustavení podpěr v profilu vozidla



19.3.2024 Změny a chyby vyhrazeny. Přesné údaje závisí na zvoleném podvozku.

Aktuální nabídka



# Truck-mounted platforms

## RUTHMANN ECOLINE RS 240



MODEL	ECOLINE RS 240
<b>TECHNICAL DATA</b>	
Working height max.	23,6 m
Platform height max.	21,6 m
Horizontal outreach max.	11,3 m
Work basket load capacity	250 kg
Work basket size	1,30 m x 0,70 m
Total height	2,55 m
Total length	6,91 m
Wheelbase	3,4 m
Range of rotation	360° (2 x 180°)
Platform rotation	± 90°
Permissible total weight	3.500 kg



### OPERATING CHARACTERISTICS

Articulated-telescopic boom system , Go-home function  
 Examples of possible extra options: Automatic outrigger setup, tower rotation 440° (2x220°), stabilization with outriggers in profile

