

Automobilové pracovní plošiny



RUTHMANN ECOLINE R/RS 200

CZ



EN



Automobilové pracovní plošiny

RUTHMANN ECOLINE R/RS 200



MODEL ECOLINE R/RS 200

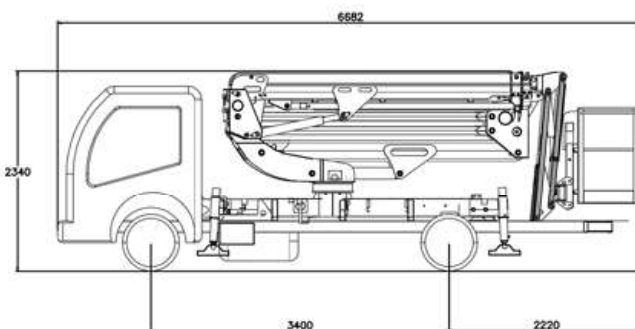
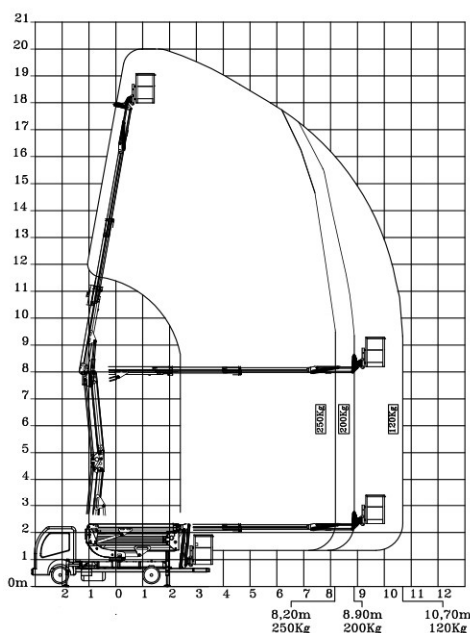
TECHNICKÉ PARAMETRY

Pracovní výška max.	20 m
Výška podlahy koše max.	18 m
Stranový dosah max.	10,7 m
Nosnost koše max.	250 kg
Rozměry pracovního koše	1,30 m x 0,70 m
Celková výška	2,34 m
Celková délka	6,68 m
Rozvor náprav	3,4 m
Rozsah rotace věže	360° (2 x 180°)
Rozsah rotace pracovního koše	± 80°
Rozsah ver. pohybu jibového ramene	110°
Max. přípustná celková hmotnost	3.500 kg



KLÍČOVÉ VLASTNOSTI

Kloubovo-teleskopická soustava ramen
 Kompaktní rozměry pro plošinu s 20 m pracovní výšky
 Jibové rameno pro ještě lepší dosah kolem překážek, Go-home funkce
 Příklady možné extra výbavy: Automatické ustavení podpěr,
 rotace věže 440° (2x220°), ustavení podpěr v půdorysu vozidla



15.5.2024 Změny a chyby vyhrazeny. Přesné údaje závisí na zvoleném podvozku.

Aktuální nabídka



Truck-mounted platforms

RUTHMANN ECOLINE R/RS 200

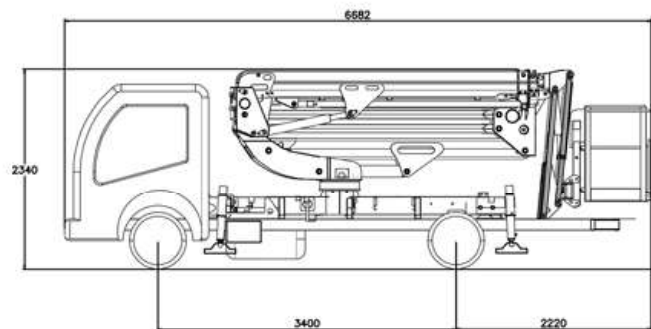
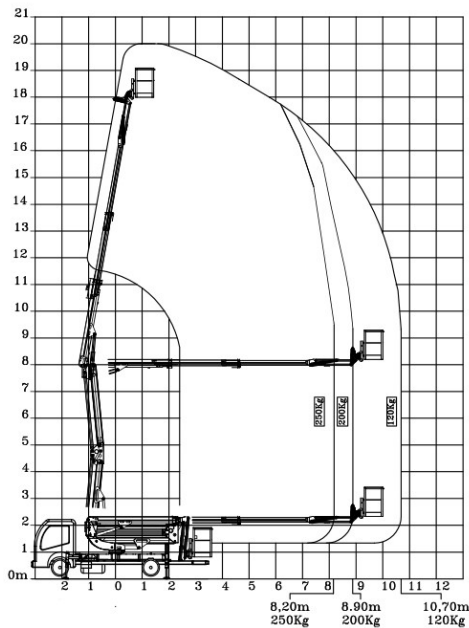


MODEL	ECOLINE R/RS 200
TECHNICAL DATA	
Working height max.	20 m
Platform height max.	18 m
Horizontal outreach max.	10,7 m
Work basket load capacity	250 kg
Work basket size	1,30 m x 0,70 m
Total height	2,34 m
Total length	6,68 m
Wheelbase	3,4 m
Range of rotation	360° (2 x 180°)
Platform rotation	± 80°
Jib vertical movement	110°
Permissible total weight	3.500 kg



OPERATING CHARACTERISTICS

Articulated-telescopic boom system
 Compact dimensions for a platform with a 20 m working height
 Movable jib for even better reach around obstacles, Go-home function
 Examples of possible extra options: Automatic outrigger setup, tower rotation 440° (2x220°), stabilization with outriggers in profile



15.5.2024 Changes and errors reserved. Exact data depends on selected chassis.

Current Offer

