

## Automobilové pracovní plošiny



# RUTHMANN ECOLINE 270

CZ



EN



# Automobilové pracovní plošiny

## RUTHMANN ECOLINE 270



### MODEL ECOLINE 270

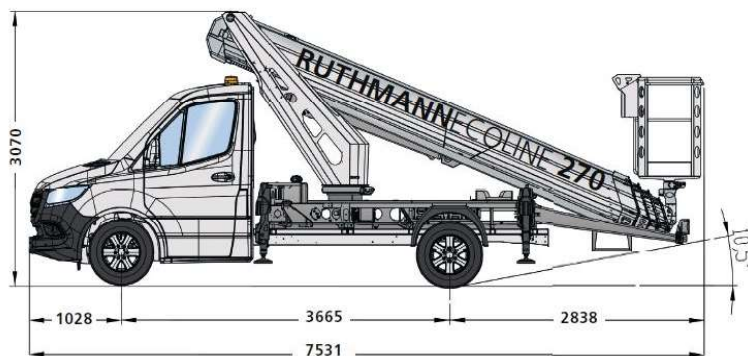
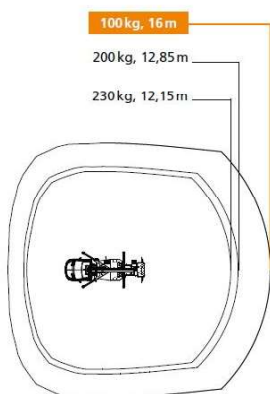
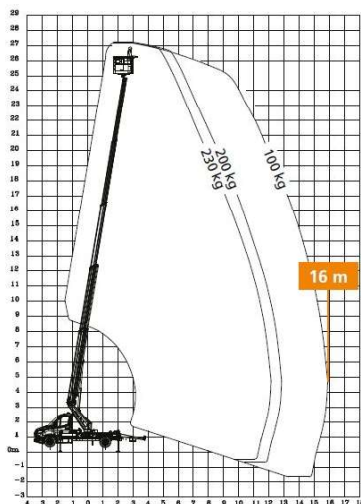
#### TECHNICKÉ PARAMETRY

|                                    |                 |
|------------------------------------|-----------------|
| Pracovní výška max.                | 27 m            |
| Výška podlahy koše max.            | 25 m            |
| Stranový dosah max.                | 16 m            |
| Nosnost koše max.                  | 230 kg          |
| Rozměry pracovního koše            | 1,30 m x 0,70 m |
| Celková výška                      | 3,07 m          |
| Celková délka                      | 7,53 m          |
| Rozvor náprav                      | 3,67 m          |
| Rozsah rotace věže                 | 360° (2 x 180°) |
| Rozsah rotace pracovního koše      | ± 90°           |
| Maximální vyrovnání sklonu opěrami | 5°              |
| Max. přípustná celková hmotnost    | 3.500 kg        |



#### KLÍČOVÉ VLASTNOSTI

- Přímý teleskop se skvělým stranovým dosahem
- Podpěry vyrovnají až 5° sklon
- Go-home funkce
- Příklady možné extra výbavy: Rotace věže 440° (2 x 220°), Ustavení podpěr v profilu vozidla, automatické ustavení, protikolizní systém



19.3.2024 Změny a chyby vyhrazeny. Přesné údaje závisí na zvoleném podvozku.

Aktuální nabídka



# Truck-mounted platforms

## RUTHMANN ECOLINE 270

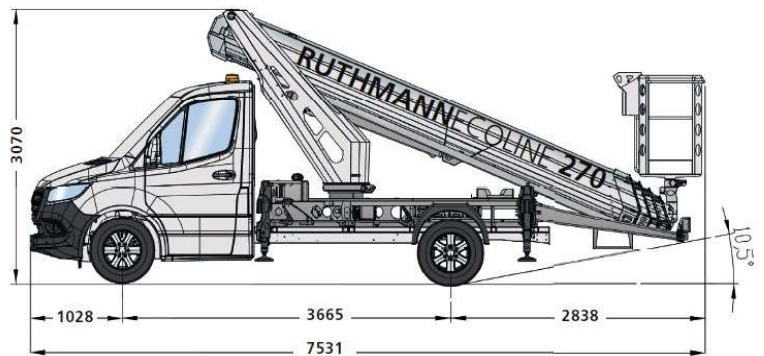
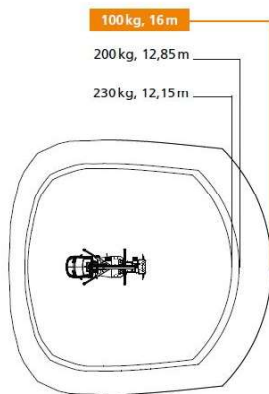
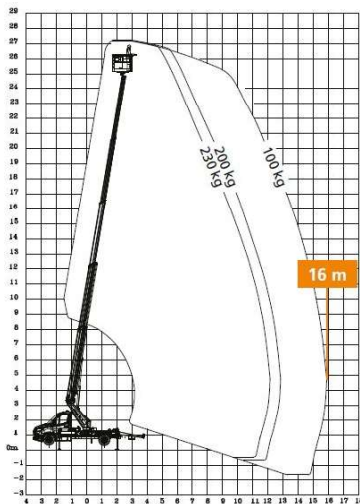


| MODEL                     | ECOLINE 270     |
|---------------------------|-----------------|
| <b>TECHNICAL DATA</b>     |                 |
| Working height max.       | 27 m            |
| Platform height max.      | 25 m            |
| Horizontal outreach max.  | 16 m            |
| Work basket load capacity | 230 kg          |
| Work basket size          | 1,30 m x 0,70 m |
| Total height              | 3,07 m          |
| Total length              | 7,53 m          |
| Wheelbase                 | 3,67 m          |
| Range of rotation         | 360° (2 x 180°) |
| Platform rotation         | ± 90°           |
| Permissible inclination   | 5°              |
| Permissible total weight  | 3.500 kg        |
|                           |                 |
|                           |                 |
|                           |                 |



### OPERATING CHARACTERISTICS

Direct telescopic boom with great horizontal outreach  
 The ECOLINE 270 has a permissible inclination of 5°  
 Go-home function  
 Examples of extra options: Turret rotation 440° (2 x 220°), stabilization in vehicle profile, self stabilization, anti-collision system



19.3.2024 Changes and errors reserved. Exact data depends on selected chassis.

Current Offer

