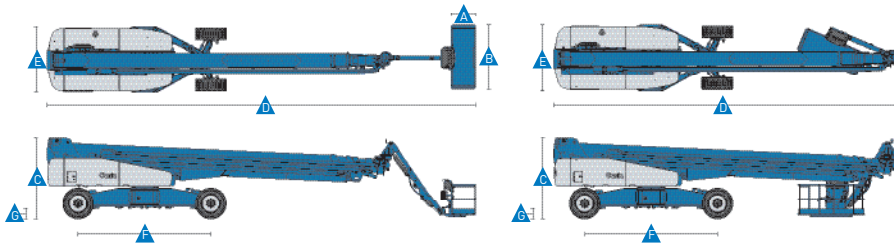


Samohybné plošiny na teleskopickém rameni

SX 180



MODEL ROZMĚRY SX 180

	Pracovní výška max, *	56,86 m
	Výška plošiny max.	54,86 m
	Horizontální dosah max.	24,38 m
	Dosah pod úrovní terénu	0,61 m
A	Délka plošiny – model 8 ft	0,91 m
B	Šířka plošiny – model 8 ft	2,44 m
C	Výška složená	3,05 m
D	Délka složeného mechanismu	14,33 m
	Délka - transport (koš zasunutý pod rameno)	12,98 m
E	Šířka – náprava zasunutá	2,49 m
	Šířka – nápravy rozšířeny	5,03 m
F	Rozvor náprav, zasunutý	6,03 m
	Rozvor náprav, vysunutý	4,72 m
G	Světlost podvozku	0,38 m

TECHNICKÉ PARAMETRY

Hmotnost v koši – plošina 8 ft	340 kg
Otáčení koše	160 °
Otáčení plošiny	360 ° souvislý kruh
Záklon – náprava zúžená	1,14 m
Záklon – náprava rozšířena	1,06 m
Rychlost pojezdu – složený, pohon 2 kol/4 kol	4,02 km/h
Rychlost pojezdu – ve výšce do 38,1 m	0,65 km/h
Rychlost pojezdu – ve výšce od 38,1 m	0,17 km/h
Stoupavost – pohon 2 kol – složený **	35 %
Poloměr zatáčení - nápravy rozšířeny: vnitřní	6,28 m
Poloměr zatáčení - nápravy rozšířeny: vnější	8,56 m
Ovládání	12 V stsm, proporcionální
Pneumatiky – profil pro hrubý terén	445/65 D22.5 18 ply, plněné pěnou

POHON

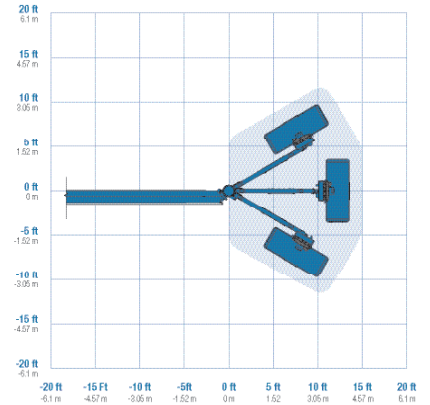
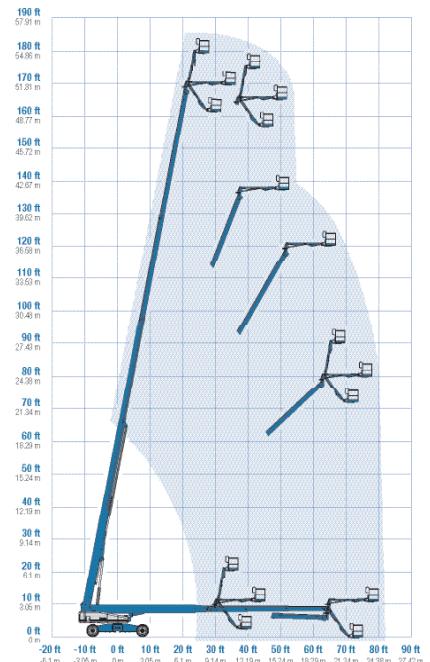
Zdroj energie	DD TD 2011 (55 kW) Perkins D 11040-445 (55 kW)
Přídavný napájecí zdroj	12 V stsm.
Kapacita hydraulické nádrže	246,1 l
Kapacita palivové nádrže	189,3 l

HMOTNOST ***

	24 856 kg
--	-----------

* Metrický ekvivalent pracovní výšky přidává k výšce plošiny 2 m. Rozměr v U.S. přidává k výšce plošiny 6 ft.
 ** V pracovním režimu (plošina zdvižena) musí být zařízení umístěno jen na pevné a vodorovné vozovce.
 *** Hmotnost se mění podle vybavení nebo místních předpisů.

Rozsah pohybu SX 180



Standard

- samonivelace plošiny
- 160° hydraulické otáčení koše
- 3,05m rotační JIB
- proporcionální joystick
- hydraulické chlazení oleje
- dvě pracovní světla
- pojezd možný
- AC zásuvka v koši
- klakson
- počítadlo motohodin
- alarm náklonu
- pohon „positive traction“
- otáčení plošiny 360°
- dvourychlostní motory pohonu kol
- ukazatel stavu paliva
- senzor přetížení

Napájení

- všechny motory splňují vyhlášky o emisích
- 7,5 kw generátor
- 415 V/240V/50Hz
- 12 V DC přídatný napájecí zdroj
- ochrana motoru „Anti restart“
- automatické vypnutí motoru při závadě
- předehřev nasávaného vzduchu (Deutz)

K Vaší spokojenosti

- kovový koš 2.44m
- Deutz nebo diesel 55 kW
- Perkins turbo diesel 55 kW
- 4 x 4 standard řízení
- X šasi – roztažitelné osy kol
- pěnou plněné pneumatiky do terénu



Sídlo společnosti, centrála

Statech s. r. o.
Počapelská 346
277 01 Dolní Beřkovice
tel.: +420 312 256 400
mobil: +420 728 270 270
e-mail: info@statech.cz

Pobočky

Praha
U Hostivařského nádraží 182/26
102 00 Praha 2, Hostivař
dispečink: +420 727 956 397
e-mail: info@statech.cz

České Budějovice
Okružní 2733
České Budějovice 4
mobil: +420 728 270 270
mobil: +420 724 233 233

Opatovice n./L.
Hradecká ul.
Opatovice nad Labem
mobil: +420 728 270 270
mobil: +420 724 233 233

Brno
Jarní 42b/1030
614 00 Brno - Maloměřice
mobil: +420 725 862 111
e-mail: brno@statech.cz

Ostrava
Betonářská 1
712 00 Ostrava - Muglínov
mobil: +420 602 195 494
e-mail: ostrava@statech.cz

Plzeň
areál I. P. P. E.
Dýšina 297
330 02 Plzeň - Dýšina
mobil: +420 725 777 799
e-mail: plzen@statech.cz