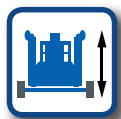



**C**

**D**

**E**

**F**

**B**

**A**

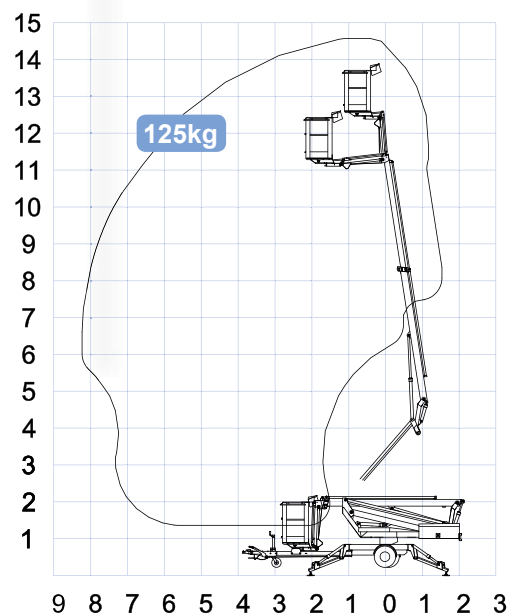
MODEL	Mini 15 EXJ	Mini 15 EBXJ
<b>ROZMĚRY</b>		
Pracovní výška max.	14,60 m	14,60 m
Stranový dosah max.	8,27 m	8,27 m
<b>A</b> Nosnost koše	125 kg	125 kg
<b>B</b> Rozměry koše	0,85 × 0,7 × 1,1 m	0,85 × 0,7 × 1,1 m
<b>C</b> Délka složeného mechanismu	6,03 m	6,03 m
<b>D</b> Výška složeného mechanismu	1,94 m	1,94 m
<b>E</b> Šířka složeného mechanismu	1,50/1,05 m	1,50/1,05 m
<b>F</b> Šířka opěr při ustavení max.	3,63 m	3,63 m

<b>POHON</b>		
Napájení	230V/10 A	24V/139 Ah/5h

<b>HMOTNOST</b>		
Celková hmotnost	1500 kg	1500 kg

<b>TECHNICKÉ PARAMETRY</b>		
Otáčení plošiny	± 355 °	± 355 °
230 V zásuvka v koši	+	+
Zstupňové ovládání	+	+
Rozšiřitelná náprava	+	+
Hydraulické pojezdy	+	+

+ Standardní výbava.



### Základní parametry

- kloubovo – teleskopické rameno
- pracovní výška 14,60 m
- stranový dosah 8,27 m
- koncové výkyvné JIB rameno
- elektro-hydraulický pojezd
- celková hmotnost 1 500 kg

### Technické přednosti

- rozšiřitelná, odpružená náprava podvozku, nízké těžiště
- robustní konstrukce ramen, výsuv pomocí válečků
- profil a konstrukce ramen s minimálním průhybem
- ochranné stírací kartáčky
- bezúdržbové bronzové čepy
- krokové ovládání pohybů ramene
- možnost dobíjení baterií při práci
- zásuvka v koši pro ruční nářadí 230 V/10 A
- indikace a kontrola kapacity baterií
- hydraulicky ovládané stabilizátory, LED indikace
- hydraulické zámky pístnic
- automatické vyrovnání koše
- dva ovládací panely (podvozek/koš)
- kontrolní systém přetížení
- nouzové STOP tlačítko (podvozek/koš)
- mechanické nouzové ovládání
- lakování mokřým nástřikem

### Pohon

- AC elektromotor 230 V/10 A
- DC – akumulátory 24 V/139 Ah
- benzínový/dieselový motor

### Volitelná výbava

- bez elektro-hydraulického pojezdu
- omezení výšky zdvihu
- benzínový/dieselový motor
- benzínový generátor
- anemometr
- pracovní světlo v koši
- přívod stlačeného vzduchu v koši
- zábleskový maják na rameni (1 x)
- zábleskový maják na stabilizátorech (4 x)
- intercom
- náhradní kolo včetně držáku
- gumové podložky pod stabilizátory
- biologicky odbouratelný olej
- elektrické nouzové ovládání
- počítadlo pracovních hodin
- voltmetr 12 V (24 V)
- speciální barva v odstínech RAL



#### Sídlo společnosti, centrála

**Statech s. r. o.**  
**Počapelská 346**  
**277 01 Dolní Beřkovice**  
 tel.: +420 312 256 400  
 mobil: +420 728 270 270  
 e-mail: info@statech.cz

#### Pobočky

**Praha**  
 U Hostivařského nádraží 182/26  
 102 00 Praha 2, Hostivař  
 dispečink: +420 727 956 397  
 e-mail: info@statech.cz

**České Budějovice**  
 Okružní 2733  
 České Budějovice 4

mobil: +420 728 270 270  
 mobil: +420 724 233 233

**Opatovice n./L.**  
 Hradecká ul.  
 Opatovice nad Labem

mobil: +420 728 270 270  
 mobil: +420 724 233 233

**Brno**  
 Jarní 42b/1030  
 614 00 Brno - Maloměřice

mobil: +420 725 862 111  
 e-mail: brno@statech.cz

**Ostrava**  
 Betonářská 1  
 712 00 Ostrava - Muglínov

mobil: +420 602 195 494  
 e-mail: ostrava@statech.cz

**Plzeň**  
 areál I. P. P. E.  
 Dýšina 297  
 330 02 Plzeň - Dýšina  
 mobil: +420 725 777 799  
 e-mail: plzen@statech.cz