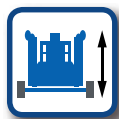



C

D

E

F

B

A

MODEL	Mini 10.5 E
ROZMĚRY	
Pracovní výška max.	10,50 m
Stranový dosah max.	6,80 m
A Nosnost koše	125 kg
B Rozměry koše	0,7 × 0,7 × 1,1 m
C Délka složeného mechanismu	5,90 m
D Výška složeného mechanismu	1,95 m
E Šířka složeného mechanismu	1,20/0,78 m
F Šířka opěr při ustavení max.	3,40 m

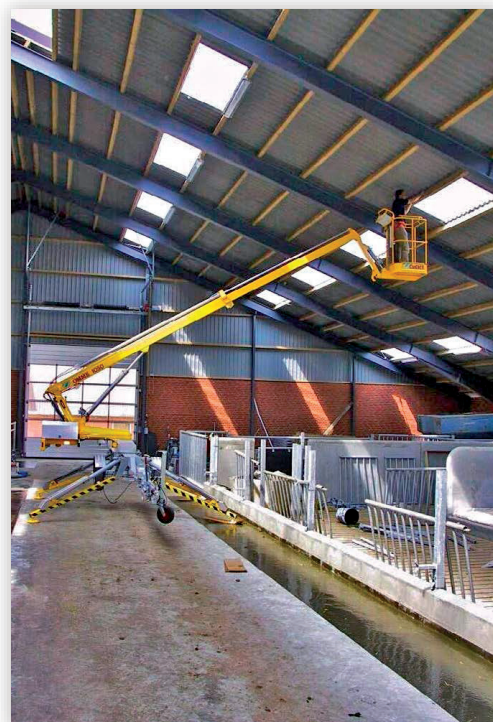
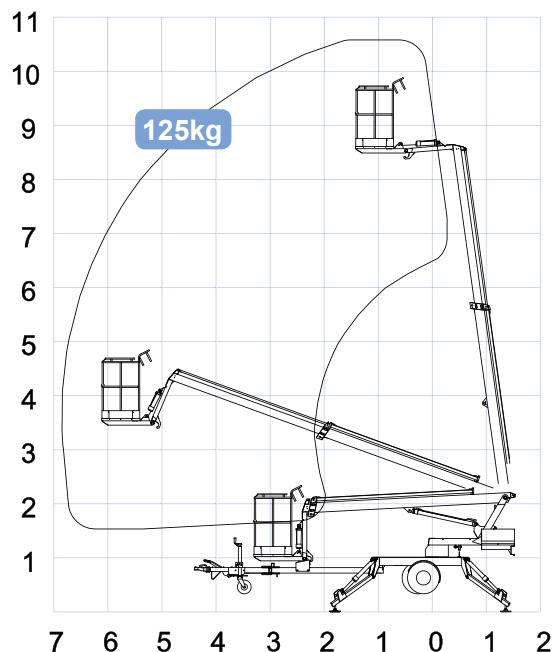
POHON	
Napájení	230V/10 A

HMOTNOST	
Celková hmotnost	1 050 kg

TECHNICKÉ PARAMETRY	
Otáčení plošiny	± 355 °
230 V zásuvka v koši	+
Zstupňové ovládání	+
Rozšířitelná náprava	+
Hydraulické pojezdy	○

+ Standardní výbava.

○ Volitelná výbava.



Základní parametry

- teleskopické rameno
- pracovní výška 10,50 m
- stranový dosah 6,80 m
- koncové pevné JIB rameno
- celková hmotnost 1 050 kg

Technické přednosti

- rozšiřitelná, odpružená náprava podvozku, nízké těžiště
- robustní konstrukce ramen, výsuv pomocí válečků
- profil a konstrukce ramen s minimálním průhybem
- ochranné stírací kartáčky
- bezúdržbové bronzové čepy
- krokové ovládání pohybů ramene
- zásuvka v koši pro ruční nářadí 230 V/10 A
- hydraulicky ovládané stabilizátory, LED indikace
- hydraulické zámky pístnic
- automatické vyrovnání koše
- dva ovládací panely (podvozek/koš)
- kontrolní systém přetížení
- nouzové STOP tlačítko (podvozek/koš)
- mechanické nouzové ovládání
- lakování mokřým nástřikem

Pohon

- AC elektromotor 230 V/10 A

Volitelná výbava

- elektro-hydraulický pojezd
- anemometr
- pracovní světlo v koši
- přívod stlačeného vzduchu v koši
- zábleskový maják na rameni (1 ×)
- zábleskový maják na stabilizátorech (4 ×)
- intercom
- náhradní kolo včetně držáku
- gumové podložky pod stabilizátory
- biologicky odbouratelný olej
- elektrické nouzové ovládání
- speciální barva v odstínech RAL



Sídlo společnosti, centrála

Statech s. r. o.
Počapelská 346
277 01 Dolní Beřkovice
 tel.: +420 312 256 400
 mobil: +420 728 270 270
 e-mail: info@statech.cz

Pobočky

Praha
 U ěstivařského nádraží 182/26
 102 00 Praha 2, Hostivař
 dispečink: +420 727 956 397
 e-mail: info@statech.cz

České Budějovice
 Okružní 2733
 České Budějovice 4
 mobil: +420 728 270 270
 mobil: +420 724 233 233

Opatovice n./L.
 Hradecká ul.
 Opatovice nad Labem
 mobil: +420 728 270 270
 mobil: +420 724 233 233

Brno
 Jarní 42b/1030
 614 00 Brno - Maloměřice
 mobil: +420 725 862 111
 e-mail: brno@statech.cz

Ostrava
 Betonářská 1
 712 00 Ostrava - Muglínov
 mobil: +420 602 195 494
 e-mail: ostrava@statech.cz

Plzeň
 areál I. P. P. E.
 Dýšina 297
 330 02 Plzeň - Dýšina
 mobil: +420 725 777 799
 e-mail: plzen@statech.cz