

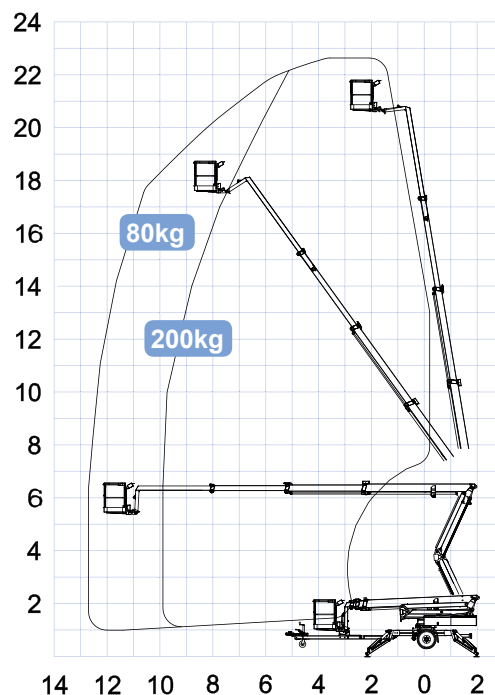
MODEL	2300 EX	2300 EXB
ROZMĚRY		
Pracovní výška max.	22,60 m	22,60 m
Stranový dosah max.	12,70 m	12,70 m
A Nosnost koše	200 kg	200 kg
B Rozměry koše	1,25 × 0,8 × 1,1 m	1,25 × 0,8 × 1,1 m
C Délka složeného mechanismu	7,32 m	7,32 m
D Výška složeného mechanismu	1,99 m	1,99 m
E Šířka složeného mechanismu	1,70 m	1,70 m
F Šířka opěr při ustavení max.	4,21 m	4,21 m

POHON		
Napájení	230 V/16 A	24 V/200Ah/5h
Nabíječka		24 V/30 A

HMOTNOST		
Celková hmotnost	3 150 kg	3 150 kg

TECHNICKÉ PARAMETRY		
Otáčení plošiny	± 40°	± 40°
Otáčení koše	± 41°	± 41°
Ovládání	proporcionální	proporcionální
Hydraulické stabilizátory	+	+
Hydraulické pojezdy	+	+
230 V zásuvka v koši	+	+

+ Standardní výbava.



Základní parametry

- kloubovo – teleskopické rameno
- pracovní výška 22,60 m
- stranový dosah 12,70 m
- koncové pevné JIB rameno
- elektro-hydraulický pojezd
- celková hmotnost 3 150 kg

Technické přednosti

- robustní konstrukce ramen, výsuv pomocí válečků
- profil a konstrukce ramen s minimálním průhybem
- ochranné stírací kartáčky
- bezúdržbové bronzové čepy
- proporcionální ovládání pohybů ramene
- možnost dobíjení baterií při práci
- otoč koše
- zásuvka v koši pro ruční nářadí 230 V/10 A
- indikace a kontrola kapacity baterií
- hydraulicky ovládané stabilizátory, LED indikace
- hydraulické zámky pístnic
- automatické vyrovnání koše
- dva ovládací panely (podvozek/koš)
- kontrolní systém přetížení
- nouzové STOP tlačítko (podvozek/koš)
- mechanické nouzové ovládání
- lakování mokrým nástřikem

Pohon

- AC elektromotor 230 V/16 A
- DC – akumulátory 24 V/200 Ah
- benzínový/dieselový motor

Volitelná výbava

- bez elektro-hydraulického pojezdu
- omezení výšky zdvihu
- automatické vyrovnání - ustavení
- benzínový/dieselový motor
- benzínový generátor
- transformátor 24 V/50 Amp
- anemometr
- pracovní světlo v koši
- přívod stlačeného vzduchu v koši
- joystick v koši pro proporcionální ovládání
- zábleskový maják na rameni (1 ×)
- zábleskový maják na stabilizátorech (4 ×)
- intercom
- náhradní kolo včetně držáku
- gumové podložky pod stabilizátory
- biologicky odbouratelný olej
- elektrické nouzové ovládání
- počítadlo pracovních hodin
- voltmetr 12 V (24 V)
- speciální barva v odstínech RAL



Sídlo společnosti, centra

Statech s.r.o.
 Po apelském 346
 277 01 Dolní Bečkovice
 tel.: +420 312 256 400
 mobil: +420 728 270 270
 e-mail: info@statech.cz

Pobočky

Praha
 U Jostova nádraží 182/26
 102 00 Praha 2, Hostivař
 dispečink: +420 727 956 397
 e-mail: info@statech.cz

eské Budějovice
 Okružní 2733
 eské Budějovice 4

mobil: +420 728 270 270
 mobil: +420 724 233 233

Opatovice n.L.
 Hradecká ul.
 Opatovice nad Labem

mobil: +420 728 270 270
 mobil: +420 724 233 233

Brno
 Jarní 42b/1030
 614 00 Brno - Maloměřice

mobil: +420 725 862 111
 e-mail: brno@statech.cz

Ostrava
 Betonáská 1
 712 00 Ostrava - Muglínov

mobil: +420 602 195 494
 e-mail: ostrava@statech.cz

Plzeň
 areál I. P. P. E.
 Dyšina 297
 330 02 Plzeň - Dyšina
 mobil: +420 725 777 799
 e-mail: plzen@statech.cz