

MODEL	SLA™ -5	SLA™ -10	SLA™ -15	SLA™ -20	SLA™ -25
ROZMĚRY					
Pracovní výška: standardní vidlice - nahoře	2,0 m	3,49 m	4,98 m	6,46 m	7,94 m
standardní vidlice - dole	1,49 m	2,97 m	4,46 m	5,94 m	7,42 m
nastavitelné vidlice - nahoře	2,0 m	3,49 m	4,98 m	6,46 m	7,94 m
nastavitelné vidlice - dole	1,49 m	2,97 m	4,46 m	5,94 m	7,42 m
ploché vidlice	1,49 m	2,97 m	4,46 m	–	–
koš ***	1,79 m	3,28 m	4,76 m	6,25 m	7,42 m
nákladová plošina ** vidlice nahoře	2,0 m	3,49 m	4,98 m	6,46 m	7,94 m
nákladová plošina ** - vidlice dole	1,49 m	2,97 m	4,46 m	5,94 m	7,42 m
A Výška složená	2,00 m	2,00 m	2,00 m	2,00 m	2,00 m
B Délka složená	0,74 m	0,74 m	0,74 m	0,74 m	0,79 m
C Délka pracovní	1,51 m	1,51 m	1,88 m	2,08 m	2,08 m
D Šířka – složená *	0,80 m	0,80 m	0,80 m	0,80 m	0,80 m
- se spuštěnými opěrkami	1,85 m	1,85 m	1,85 m	1,85 m	1,85 m
Šířka – základna s opěrami minimum	0,80 m	0,80 m	0,80 m	–	–
Šířka – základna s opěrami maximum	1,47 m	1,47 m	1,47 m	–	–
vnitřní světlost - maximum	1,27 m	1,27 m	1,27 m	–	–
E Světlost nad vozovkou - střed	0,05 m	0,05 m	0,05 m	0,05 m	0,05 m
F Výška nakládací min.	0,15 m	0,15 m	0,15 m	0,15 m	0,15 m

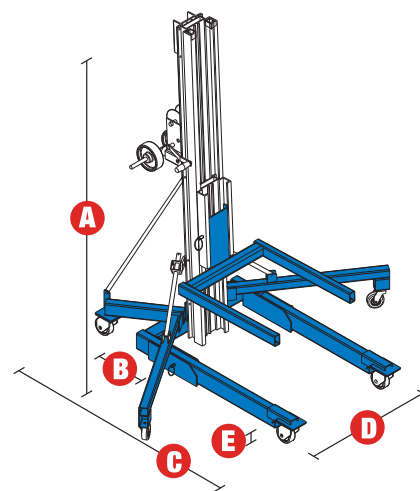
TECHNICKÉ PARAMETRY					
Únosnost: 46 cm náklad uprostřed	454 kg	454 kg	383 kg	383 kg	295 kg
Únosnost: 61 cm náklad uprostřed	454 kg	454 kg	383 kg	272 kg	204 kg
Únosnost: 1,07 cm náklad uprostřed	159 kg	181 kg	227 kg	159 kg	113 kg

POHON	
Pohon	Jednorychlostní nebo dvourychlostní vrátek

HMOTNOST					
Standard	98 kg	118 kg	151 kg	184 kg	204 kg
Základna s opěrkami	117 kg	137 kg	163 kg		

PROVOZNÍ ÚDAJE		
Standardní vidlice (D/Š/H) ****	70/60/6 cm	18 kg
Nastavitelné vidlice (D/Š/H) ****	70/29-76/6 cm	24 kg
Bez nástavců na vidlicích (D/Š/H)*	76/5/8 cm	2 kg
S nástavcem na každé vidlici (D/Š/H)**	64/5/8 cm	2 kg
Ploché vidlice (D/Š/H) ****	81/41-79/3,8 cm	36 kg
Koš (D/Š/H) ****	46-107/4/16,5 cm	18 kg

- * Vnější rozměry
- ** Jen pro použití se standardní a nastavitelnou vidlicí
- *** Měřeno od podlahy ke spodku poutka
- **** Délka/šířka/hloubka
- **** Pro manipulaci s válcovými předměty až do průměru 76 cm



Snadno se přizpůsobí
vašim potřebám

Variety vidlic

- standardní vidlice
- nastavitelné vidlice
- nástavce na vidlice
- ploché vidlice (jen SLA™-5, 10, 15)
- koš
- vidlice na válcové předměty
- nákladová plošina

Variety pohonu

- jednorychlostní vrátek
- dvourychlostní vrátek

Variety základny

- standardní základna
- základna s opěrkami (jen SLA™-5, 10, 15)
- sada opěrek (standard na SLA™-20, 25, nelze pro základnu s opěrkami)

Nabídky rejdovného podvozku a brzd

- čelní rejdovná kola 10 cm s postranními brzdami
- zadní rejdovná kola 13 cm s postranními brzdami
- možnost fixace čelních rejdovných kol
- sada zadních kol pro přepravu

Standardní parametry

Rozměry

SLA™-5

- pracovní výška 2,0 m
- nosnost plošiny 454 kg

SLA™-10

- pracovní výška 3,49 m
- nosnost plošiny 454 kg

SLA™-15

- pracovní výška 4,98 m
- nosnost plošiny 363 kg

SLA™-20

- pracovní výška 6,46 m
- nosnost plošiny 363 kg

SLA™-25

- pracovní výška 7,94 m
- nosnost plošiny 295 kg

Technické přednosti

- provedení pro náročné podmínky
- patentovaný teleskopický sloup
- sada pro stabilizaci (standard u SLA™-20, 25)
- snadný průjezd jednoduchými dveřmi ve svislé pozici
- snadná příprava k práci, není potřebné nářadí
- zaměnitelné doplňky pro manipulaci s nákladem
- standardně přední rejdovná kola (10 cm) a zadní rejdovná kola (13 cm) se 4-polohovou aretací a s postranními brzdami
- kompaktní provedení, nohy skládací pro snadné skladování
- rolnová kola umožňují snadnou přepravu ve složeném stavu
- snadné nakládání na automobil pro přepravu, snadné skládání
- sklopná páka zajišťuje sestavu sloupu během přepravy

Pohon

- jednorychlostní vrátek

Příslušenství a doplňky

Technické přednosti

- nákladová plošina
- koš
- aluminiový žebřík (jen základna standardní a s opěrkami)
- zadní kola s pneumatikami (jen základna standardní a s opěrkami)
- nohou uvolňované brzdy (jen základna standardní a s opěrkami)
- nabídky rejdovného podvozku
- držák nářadí
- zářivkové těleso
- laserová lokalizace plošiny

Pohon

- elektrický vrátek (jen základna s protizávažím a s opěrkami)
- vrátek je v činnosti při pracovní i přepravní poloze žebříku
- pro použití se základnou s opěrkami je nutná sada rejdovných kol
- varianta s elektrickým vrátkem je standardně s baterií a nabíječkou, která se odpojuje po úplném nabití



Sídlo společnosti, centrála

Statech s. r. o.
Počapelská 346
277 01 Dolní Beřkovice
tel.: +420 312 256 400
mobil: +420 728 270 270
e-mail: info@statech.cz

Pobočky

Praha
U Hostivařského nádraží 182/26
102 00 Praha 2, Hostivař
dispečink: +420 727 956 397
e-mail: info@statech.cz

České Budějovice
Okružní 2733
České Budějovice 4

mobil: +420 728 270 270
mobil: +420 724 233 233

Opatovice n./L.
Hradecká ul.
Opatovice nad Labem

mobil: +420 728 270 270
mobil: +420 724 233 233

Brno
Jarní 42b/1030
614 00 Brno - Maloměřice

mobil: +420 725 862 111
e-mail: brno@statech.cz

Ostrava
Betonářská 1
712 00 Ostrava - Muglinov

mobil: +420 602 195 494
e-mail: ostrava@statech.cz

Plzeň
areál I. P. P. E.
Dýšina 297
330 02 Plzeň - Dýšina
mobil: +420 725 777 799
e-mail: plzen@statech.cz