

MODEL	GR™-12	GR™-15	GR™-20
ROZMĚRY			
Pracovní výška *	5,45 m	6,52 m	8,02 m
Výška plošiny	3,45 m	4,52 m	6,02 m
A, B Rozměry koše (délka × šířka)			
Standard	0,89 × 0,75 m	0,89 × 0,75 m	0,89 × 0,75 m
Standard vč. prodloužení	1,40 × 0,75 m	1,40 × 0,75 m	1,40 × 0,75 m
C Výška - složená	1,57 m	1,57 m	1,98 m
D Délka - složená	1,35 m	1,35 m	1,35 m
E Šířka	0,75 m	0,75 m	0,75 m
F Světlá výška	0,06 m	0,06 m	0,06 m

TECHNICKÉ PARAMETRY			
Užitné zatížení plošiny	227 kg	227 kg	159 kg
Rychlost pojezdu - složený stroj	4,0 km/h	4,0 km/h	4,0 km/h
Rychlost pojezdu - zdvižený stroj	0,8 km/h	0,8 km/h	0,8 km/h
Otoč kol **	30 %	30 %	30 %
Poloměr zatáčení - vnitřní	-	-	-
Poloměr zatáčení - vnější	1,42 m	1,42 m	1,42 m
Rychlost zdvihu/spuštění	20/18 s	20/18 s	20/18 s
Ovládání	24V stsm. proporcionální	24V stsm. proporcionální	24V stsm. proporcionální
Pneumatiky (plné, neznačující)	25 × 8 × 20 cm	25 × 8 × 20 cm	25 × 8 × 20 cm

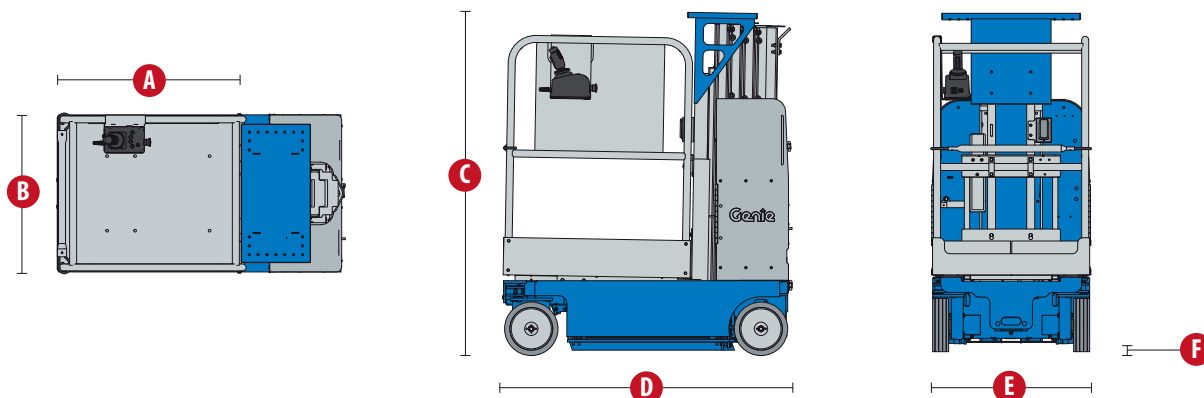
POHON
standardní reverzní, nebo elektrický vrátek

¹ Varianta se zadním pneumatickým kolem 25 cm zvětší tyto údaje o 2,5 cm.

² Základna s protizávažím zvětší tyto údaje o 2,5 cm.

³ Varianta B se 4-ol. rejdovým kolem zvětší tyto údaje o 2,5 cm.

⁴ Vnější rozměry.



Standardní parametry

Rozměry

GR™-12

- pracovní výška 5,45 m
- výška koše 3,45 m
- užité zatížení plošiny 227 kg

GR™-15

- pracovní výška 6,52 m
- výška koše 4,52 m
- užité zatížení plošiny 227 kg

GR™-20

- pracovní výška 8,02 m
- výška koše 6,02 m
- užité zatížení plošiny 227 kg

Technické přednosti stroje

- koš se sklopným zábradlím
- pomocné spouštění plošiny
- nízká nástupní výška - 0,39 m
- podlaha koše 0,75 m x 1,35 m (pouze pro GR-12, GR-15)
- smart Link™ kontrolní systém
- indikátor nabíjení baterie
- AC nabíječka v koši
- alarm klesání a náklonu
- nulový otočný rádius
- duální brzdy na kola
- hydraulické uvolnění brzd
- ochrana spodku plošiny
- závěsné zadní ABS kryty pro snadný přístup všech hlavních el. obvodů a hydraulických komponentů
- upevňovací oka
- oka na uchycení nářadí
- plná kola neznačující
- 0,51m rozšíření plošiny se sklopným zábradlím

Pohon

- automatická 25A nabíječka

Příslušenství a doplňky

Technické přednosti stroje

- duální světelné majáky
- zvukový alarm
- držák na žárovku
- výstražný klakson
- CE certifikace
- biologicky rozložitelný hydraulický olej
- zatahovací nabíjecí kabel

Pohon

- 24 V (čtyři 6V 225 Ah baterie)
- 800 W nabíječka (120-230V AC/50-60 Hz)
- AGM bezúdržbové akumulátory

Pneumatiky

- plná kola neznačující

*Není k dispozici pro CE



GR™ 20

Sídlo společnosti, centrála

Statech s. r. o.
Počapelská 346
277 01 Dolní Beřkovice
 tel.: +420 312 256 400
 mobil: +420 728 270 270
 e-mail: info@statech.cz

Pobočky

Praha
 U Hostivařského nádraží 182/26
 102 00 Praha 2, Hostavař
 dispečink: +420 727 956 397
 e-mail: info@statech.cz

České Budějovice
 Okružní 2733
 České Budějovice 4
 mobil: +420 728 270 270
 mobil: +420 724 233 233

Opatovice n./L.
 Hradecká ul.
 Opatovice nad Labem
 mobil: +420 728 270 270
 mobil: +420 724 233 233

Brno
 Jarní 42b/1030
 614 00 Brno - Maloměřice
 mobil: +420 725 862 111
 e-mail: brno@statech.cz

Ostrava
 Betonářská 1
 712 00 Ostrava - Muglinov
 mobil: +420 602 195 494
 e-mail: ostrava@statech.cz

Plzeň
 areál I. P. P. E.
 Dýšina 297
 330 02 Plzeň - Dýšina
 mobil: +420 725 777 799
 e-mail: plzen@statech.cz