

## Samohybné plošiny na teleskopickém rameni

## S™ 60 HC "HIGH CAPACITY"

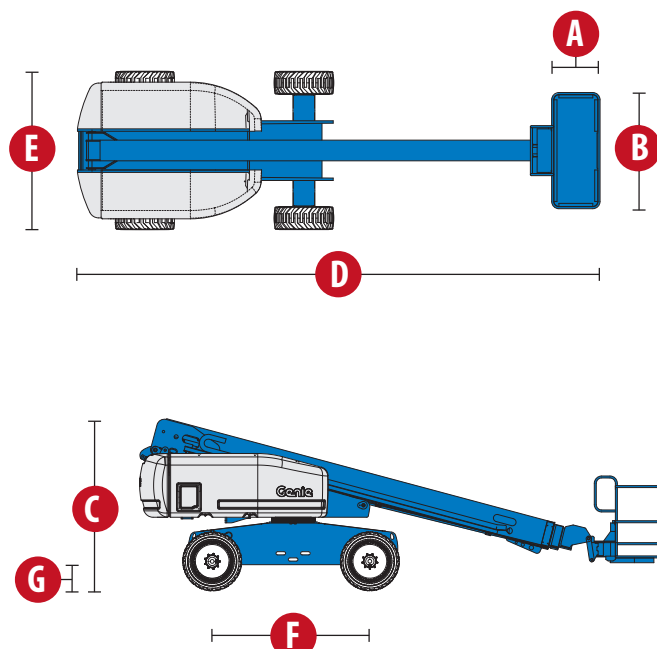
MODEL	S™ 60 HC
<b>ROZMĚRY</b>	
Pracovní výška max. *	19,79 m
Výška plošiny max.	17,79 m
Horizontální dosah max. při max. zatížení 340 kg	15,50 m
Horizontální dosah max. při max. zatížení 567 kg	11,87 m
Dosah pod úroveň terénu	1,70 m
<b>A</b> Délka plošiny – model 8 ft	0,91 m
Délka plošiny – model 6 ft	0,76 m
<b>B</b> Šířka plošiny – model 8 ft	2,44 m
Šířka plošiny – model 6 ft	1,83 m
<b>C</b> Výška složeného mechanismu	2,72 m
<b>D</b> Délka složeného mechanismu	8,46 m
<b>E</b> Šířka	2,49 m
<b>F</b> Rozvor náprav	2,51 m
<b>G</b> Světlost podvozku	0,37 m

<b>TECHNICKÉ PARAMETRY</b>	
Hmotnost v koši při max. dosahu	340 kg
Hmotnost v koši při max. zatížení	567 kg
Otáčení koše	160°
Otáčení plošiny	360° souvislý kruh
Zadní převis	1,22 m
Rychlost pojezdu – složený, pohon 2 kol	6,4 km/h
Rychlost pojezdu – složený, pohon 4 kol	4,8 km/h
Rychlost pojezdu – zdvižený nebo rozšířený	1,1 km/h
Stoupavost – pohon 2 kol – složený **	30 %
Stoupavost – pohon 4 kol – složený **	45 %
Poloměr zatáčení - vnitřní	2,36 m
Poloměr zatáčení - vnější	5,54 m
Ovládání	12 V stsm., proporcionální
Pneumatiky – profil pro hrubý terén	355/55D 625

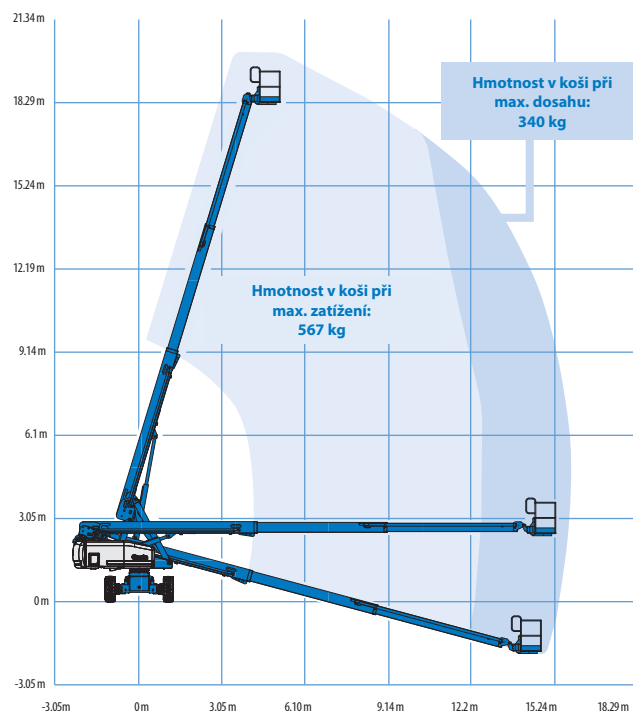
<b>POHON</b>	
Zdroj energie	Ford D5G-423; 4-válec plyn (LPG) 75 HP (56 kW) Deutz D2011L03i diesel 3-válec 48 HP (35,8 kW) Perkins 404C-22 diesel 4-válec 51 HP (38 kW)
Přídavný napájecí zdroj	12 V stsm.
Kapacita hydraulické nádrže	170 l
Kapacita palivové nádrže	132 l

<b>HMOTNOST ***</b>	
2 kola poháněna	9 996 kg
4 kola poháněna	10 073 kg

\* Metrický ekvivalent pracovní výšky přidává k výšce plošiny 2 m. Rozměr v U.S. přidává k výšce plošiny 6 ft.  
\*\* V pracovním režimu (plošina zdvižena) musí být zařízení umístěno jen na pevné a vodorovné vozovce.  
\*\*\* Hmotnost se mění podle vybavení nebo místních předpisů.



ROZSAH POHYBU S™ 60 HC



Hmotnost v koši při max. dosahu: 340 kg

Hmotnost v koši při max. zatížení: 567 kg

Lze snadno nastavit  
podle vašich potřeb

## Variety plošin

- ocel 2,44 m (standardně)
- ocel 1,83 m
- ocel 1,83 nebo 2,44 m třívstupová

## Variety pohonu

- Ford plyn (LPG) 75 HP (56 kW)
- Deutz diesel 48 HP (35,8 kW)
- Perkins diesel 51 HP (38 kW)

## Variety pojezdu

- 2WD
- 4WD

## Variety náprav

- aktivní oscilace
- bez oscilace

## Variety pneu

- náročný terén, vzduchem huštěné (standardně)
- náročný terén, plněné pěnou
- náročný terén bez vzorku, plněné vzduchem nebo pěnou
- opatřené těsnící hmotou, plněné vzduchem

## Standardní parametry

### Rozměry

- pracovní výška 19,79 m
- horizontální dosah 15,50 m při zatížení 340 kg
- horizontální dosah 11,87 m při zatížení 567 kg
- max. zatížení 340 kg v zóně maximálního dosahu
- max. zatížení 567 kg v zóně maximální zatížitelnosti

### Technické přednosti stroje

- dvojitý zátěžový režim s automatickou kontrolou obalových křivek
- elektronický monitoring polohy a zatížení plošiny
- kapacita 3 osoby
- samonivelace plošiny
- hydraulické otáčení koše
- plně proporcionální ovládání joystickem na principu Hallova efektu
- volič druhu paliva na plošině a pozemními ovládači (modely na plyn/LPG)
- pojezd možný
- k plošině přiveden střídavý proud
- alarm při náklonu
- počítadlo provozních hodin
- houkačka
- otáčení plošiny 360°
- pohon "Positive traction"
- dvourychlostní pohon kol
- uzamykatelné kryty ovládání plošiny

### Pohon

- všechny motory splňují vyhlášky o emisích
- přídatný napájecí zdroj 12 V stsm.
- ochrana motoru "Anti-restart"
- automatické vypnutí motoru při závadě
- výklopná vana pod motorem
- předehřev nasávaného vzduchu (motory Deutz)

## Příslušenství a doplňky

### Technické přednosti stroje

- dvířka plošiny
- poloviční plošina s dvířky
- kolejnice na zavěšení nářadí na plošině
- sada pro náročné podmínky Arc Pro 275™ Heavy-Duty Welder
- sada Welder Ready
- k plošině přivedeno vedení pro svařování
- k plošině přivedeno vzduchové vedení
- chladič hydraulického oleje
- arktický hydraulický olej
- sada pro ochranu potrubí před mrazem
- základní sada proti nepřízni povětrnosti
- rozšířená sada proti nepřízni povětrnosti
- sada Deluxe pro ochranu vzduchového systému (jen plošiny 6 ft)
- řízení kolébkovými ovládači
- držák nářadí
- zářivkové těleso
- vidlice na válcové předměty (pár)
- výstražná sada
- sada vidlic na panel
- pracovní osvětlení plošiny
- čelní pojezdové osvětlení
- přídatná baterie
- vlečná sada

### Pohon

- sada měrek motoru
- sady generátorů střídavého proudu (3000 nebo 3500 W)
- sada pro studené starty
- nástavec na diesel. motor pro omezení kouřivosti a jisker
- nástavec na diesel. motor pro omezení jisker
- nádrž na LPG s kapacitou 15,19 kg
- přídatná nádrž na LPG s nosičem
- uzamykatelný volič s vyjímatelným klíčem



Sídlo společnosti, centrála

**Statech s. r. o.**  
Počapelská 346  
277 01 Dolní Beřkovice  
tel.: +420 312 256 400  
mobil: +420 728 270 270  
e-mail: info@statech.cz

Pobočky

**Praha**  
U Hostivařského nádraží 182/26  
102 00 Praha 2, Hostivař  
dispečink: +420 727 956 397  
e-mail: info@statech.cz

**České Budějovice**  
Okružní 2733  
České Budějovice 4

mobil: +420 728 270 270  
mobil: +420 724 233 233

**Opatovice n./L.**  
Hradecká ul.  
Opatovice nad Labem

mobil: +420 728 270 270  
mobil: +420 724 233 233

**Brno**  
Jarní 42b/1030  
614 00 Brno - Maloměřice

mobil: +420 725 862 111  
e-mail: brno@statech.cz

**Ostrava**  
Betonářská 1  
712 00 Ostrava - Muglinov

mobil: +420 602 195 494  
e-mail: ostrava@statech.cz

**Plzeň**  
areál I. P. P. E.  
Dýšina 297  
330 02 Plzeň - Dýšina  
mobil: +420 725 777 799  
e-mail: plzen@statech.cz