

MODEL	GS™ - 1530	GS™ - 1930
ROZMĚRY		
	6,40 m	7,60 m
A Maximální pracovní výška	4,40 m	5,60 m
B Maximální výška podlahy koše	1,63 m	1,63 m
C Délka koše - vnější rozměry	2,54 m	2,54 m
- s rozšířením	0,91 m	0,91 m
D Rozšíření koše	0,74 m	0,74 m
E Šířka koše - vnější rozměry	0,15 m	0,15 m
F Výška okopové hrany	1,10 m	1,10 m
G Výška zábradlí	2,03 m	2,11 m
H Výška plošiny - v transportní poloze	1,73 m	1,75 m
I - se složeným zábradlím	1,83 m	1,83 m
J Délka - spuštěná	0,76 m	0,76 m
K Šířka pracovní plošiny	1,32 m	1,32 m
L Rozvor	0,06 m	0,06 m
M Světlost podvozku - zasunutá ochranné lišty	0,02 m	0,02 m
N - vysunutá ochranné lišty		

TECHNICKÉ ÚDAJE

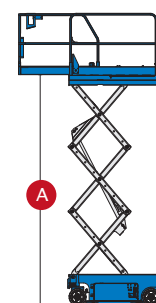
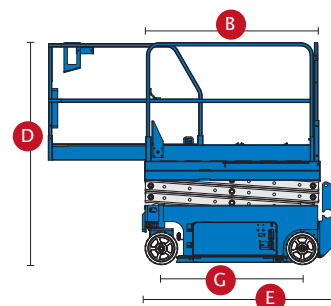
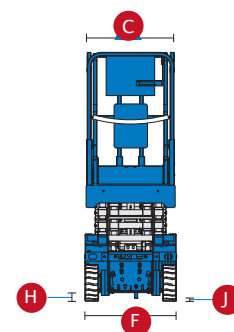
Nosnost koše	272 kg	227 kg
Rychlost pojezdu - spuštěná	4 km/h	4 km/h
Rychlost pojezdu - vysunutá	0,8 km/h	0,8 km/h
Stoupavost	30 %	25 %
Poloměr otáčení - vnitřní	0 m	0 m
Poloměr otáčení - vnější	1,55 m	1,55 m
Rychlost zdvihu/spuštění	16/29 s	16/29 s
Ovládání	proporcionální	proporcionální
Pohon	přední kola	přední kola
Kotoučové brzdy	zadní kola	zadní kola
Pneumatiky (plné, neznačující)	30x11x20 cm	30x11x20 cm

POHON

Pohon	24V DC (4x6 V, 225 Ah baterie)	24V DC (4x6 V, 225 Ah baterie)
-------	--------------------------------	--------------------------------

HMOTNOST

	1 233 kg	1 498 kg
--	----------	----------



Základní parametry

GS™ - 1530

- pracovní výška 6,40 m
- nosnost koše do 272 kg

GS™ - 1930

- pracovní výška 7,60 m
- nosnost koše do 227 kg

Technické přednosti

- ocelový pracovní koš o rozměrech 1,63 m x 0,74 m
- rozšíření pracovního koše o 0,91 – 2,54 m x 0,74 m
- pojezd v maximální výšce
- nulový vnitřní rádius otáčení
- pohon předních kol
- automatické dobíjení baterií
- nouzové spuštění koše z podvozku
- nouzové odbrzdění
- proporcionální ovládání jízdy
- rychlosklopné zbradlí po celé délce pracovní plošiny
- diagnostický režim na ovládacím panelu
- ukazatel stavu nabití baterií na ovládacím panelu v koši
- bezpečnostní úchyty v koši pro postroj obsluhy
- ovládání plošiny z podvozku i z koše
- stop tlačítko nouzového vypnutí na podvozku i v koši
- volba 2 rychlostí jízdy
- volba 2 rychlostí zdvihu koše
- kola z plné gumy, neznačující
- bezpečnostní lišty na podvozku - pothole
- zvuková signalizace při pojezdu a spuštění koše
- zvuková signalizace 3° náklonu plošiny
- výstražný klakson
- počítadlo pracovních hodin
- závěsná oka pro nakládku jeřábem
- kapsy na podvozku pro zasunutí paletizačních vidlí
- maximální počet osob v koši - 2

Pohon

- 24 V DC (4x6 V, 225 Ah baterie)
- automatická dobíječka baterií 20 A
- množství hydraulického oleje v systému 14,2 l

Volitelná výbava

- zásuvka v koši, proudový chránič - 230 V/10 A
- vedení tlakového vzduchu do pracovního koše
- zdvojený zábleskový maják na podvozku
- bezúdržbové baterie
- centrální dolévání baterií
- biologicky odbouratelný olej



Sídlo společnosti, centrála

Statech s. r. o.
Počapelská 346
277 01 Dolní Beřkovice
 tel.: +420 312 256 400
 mobil: +420 728 270 270
 e-mail: info@statech.cz

Pobočky

Praha
 U Hostivařského nádraží 182/26
 102 00 Praha 2, Hostivař
 dispečink: +420 727 956 397
 e-mail: info@statech.cz

České Budějovice
 Okružní 2733
 České Budějovice 4
 mobil: +420 728 270 270
 mobil: +420 724 233 233

Opatovice n./L.
 Hradecká ul.
 Opatovice nad Labem
 mobil: +420 728 270 270
 mobil: +420 724 233 233

Brno
 Jarní 42b/1030
 614 00 Brno - Maloměřice
 mobil: +420 725 862 111
 e-mail: brno@statech.cz

Ostrava
 Betonářská 1
 712 00 Ostrava - Muglinov
 mobil: +420 602 195 494
 e-mail: ostrava@statech.cz

Plzeň
 areál I. P. P. E.
 Dýšina 297
 330 02 Plzeň - Dýšina
 mobil: +420 725 777 799
 e-mail: plzen@statech.cz