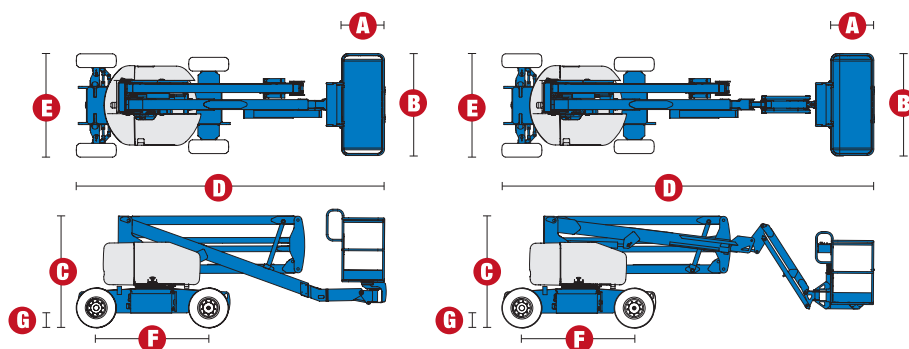


Kloubové samohybné plošiny s externím pohonem pojezdu

ZTM-45/25 DC/Bi-Energy ZTM-45/25J DC/Bi-Energy



| MODEL | Z TM 45/25 DC&BI | Z TM 45/ 25J DC&BI |
|-------------------------------------|-----------------------------|-------------------------------|
| ROZMĚRY | | |
| Pracovní výška max.* | 15,87 m | 15,94 m |
| Výška podlahy koše max. | 13,87 m | 13,94 m |
| Horizontální dosah max. | 7,62 m | 7,65 m |
| Přemostění max. | 7,04 m | 7,04 m |
| A Délka koše | 0,76 m | 0,76 m |
| B Šířka koše | 1,83 m | 1,83 m |
| C Výška složeného mechanismu | 2,00 m | 2,00 m |
| D Délka složeného mechanismu | 5,56 m | 6,83 m |
| E Šířka | 1,79 m | 1,79 m |
| F Rozvor náprav | 2,03 m | 2,03 m |
| G Světlost podvozku | 0,24 m | 0,24 m |

TECHNICKÉ PARAMETRY

| | | |
|------------------------------------|----------------------------|----------------------------|
| Hmotnost v koši | 227 kg | 227 kg |
| Otáčení koše | 180° | 160° |
| Vertikální rotace JIB ramene | - | 135° |
| Otáčení základny | 355° | 355° |
| Zadní přesah ramen oproti základně | nula | nula |
| Rychlost pojezdu – složený | 4,8 km/h | 4,8 km/h |
| Rychlost pojezdu – pracovní** | 1,0 km/h | 1,0 km/h |
| Stoupavost – složený stav *** | 30 % | 30 % |
| Poloměr zatáčení - vnitřní | 1,83 m | 1,83 m |
| Poloměr zatáčení - vnější | 4,27 m | 4,27 m |
| Ovládání | 24 V stsm., proporcionální | 24 V stsm., proporcionální |
| Pneumatiky průmyslové | 23 x 37 cm (plněné pěnou) | 23 x 37 cm (plněné pěnou) |

NAPÁJENÍ

| | | |
|-----------------------------|---|------------|
| Napájecí zdroj DC | 48 V stsm. (8 baterií 6V/350 Ah) | |
| Napájecí zdroj Bi-Energy | 48 V stsm. (8 baterií 6V/350 Ah) + Kubota 13,3 HP | |
| Přídavný napájecí zdroj | 24 V stsm. | 24 V stsm. |
| Kapacita hydraulické nádrže | 30,3 l | 30,3 l |
| Kapacita palivové nádrže | 34,1 l | 34,1 l |

HMOTNOST ****

| | | |
|-----------|----------|----------|
| DC | 6 963 kg | 7 394 kg |
| Bi-Energy | 7 190 kg | 7 620 kg |

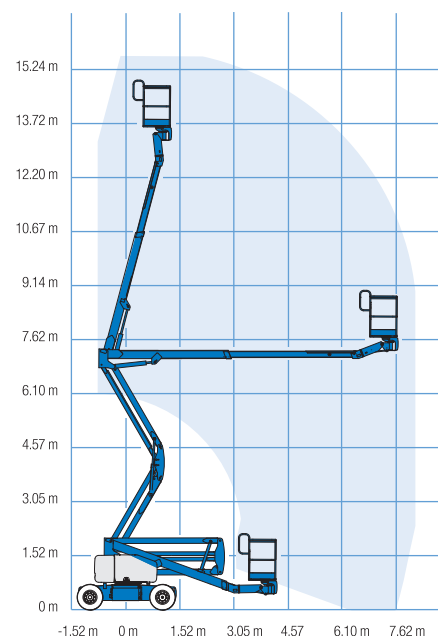
* Metrický ekvivalent pracovní výšky přidává k výšce plošiny 2 m.

** V pracovním režimu (plošina zdvižena) musí být zařízení umístěno jen na pevné a vodorovné podložce.

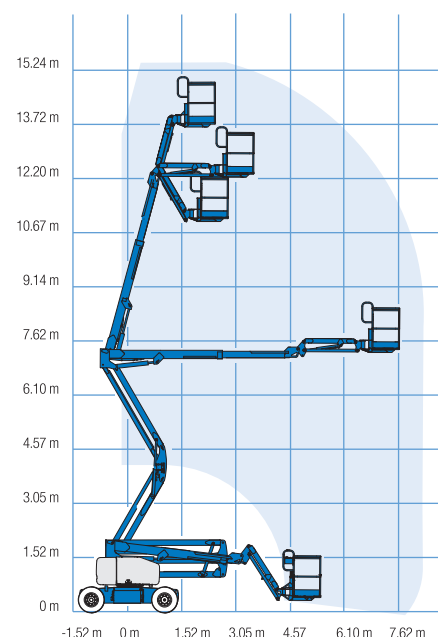
*** Stoupavost se týká řízení na spádu. Podrobnosti o hodnotách stoupavosti jsou uvedeny v návodu k obsluze.

**** Hmotnost se mění podle vybavení nebo místních předpisů.

ROZSAH POHYBU ZTM 45/25



ROZSAH POHYBU ZTM 45/25 J



Základní parametry

Z™-45/25

- pracovní výška 15,87 m
- nosnost koše 227 kg

Z™-45/25 J

- pracovní výška 15,94 m
- nosnost koše 227 kg
- koncové JIB rameno o délce 1,52 m

Technické přednosti

- kovový koš 0,76 x 1,83 m
- automatické vyrovnání koše
- automatická dobíječka baterií 30 A
- pojezd v maximální výšce a vyložení bez omezení
- proporcionální ovládání jízdy
- diagnostický režim na ovládacím panelu
- ukazatel stavu nabití baterií na ovládacím panelu v koši
- bezpečnostní úchyty v koši pro postronou obsluhu
- ovládání plošiny z podvozku i z koše
- nouzové ovládání z podvozku i z koše
- stop tlačítko nouzového vypnutí na podvozku i v koši
- výstražný zábleskový maják
- výstražný klakson
- výstražná zvuková signalizace pojezdu a náklonu
- výstražná zvuková signalizace skládání ramen
- 2 rychlosti jízdy
- pneumatiky průmyslové, plněné pěnou
- počítadlo pracovních hodin
- závěsná oka pro nakládku jeřábem
- maximální počet osob v koši – 2 osoby
- certifikovaný senzor přetížení a náklonu
- nulový zadní přesah ramen oproti základně
- pojezd 4 x 2

Pohon

DC:

- 48 V DC (8 x 6 V, 350 Ah baterie)

BI-Energy:

- 48 V DC (8 x 6 V, 350 Ah baterie)
- pohon alternátoru dieslovým motorem Kubota 13,3 HP/9,9 kW, Tier IV

Volitelná výbava

- koš se vstupními dvířky
- úzký koš 1,22 m
- přídatné zábradlí
- zásuvka v koši, proudový chránič - 230 V/10 A
- vedení tlakového vzduchu do pracovního koše
- zdvojený zábleskový maják na podvozku
- bezúdržbové baterie
- centrální dolévání baterií
- biologicky odbouratelný olej
- pracovní světla - podvozek, koš
- dotyková ochrana koše – pro letecký průmysl
- uzamykatelný kryt ovládacího panelu
- pneumatiky průmyslové, plněné pěnou, neznačující



Sídlo společnosti, centrála

Statech s. r. o.
Počapelská 346
277 01 Dolní Beřkovice
tel.: +420 312 256 400
mobil: +420 728 270 270
e-mail: info@statech.cz

Pobočky

Praha
U Hostivařského nádraží 182/26
102 00 Praha 2, Hostivař
dispečink: +420 727 956 397
e-mail: info@statech.cz

České Budějovice
Okružní 2733
České Budějovice 4

mobil: +420 728 270 270
mobil: +420 724 233 233

Opatovice n./L.
Hradecká ul.
Opatovice nad Labem

mobil: +420 728 270 270
mobil: +420 724 233 233

Brno
Jarní 42b/1030
614 00 Brno - Maloměřice

mobil: +420 725 862 111
e-mail: brno@statech.cz

Ostrava
Betonářská 1
712 00 Ostrava - Muglinov

mobil: +420 602 195 494
e-mail: ostrava@statech.cz

Plzeň
areál I. P. P. E.
Dýšina 297
330 02 Plzeň - Dýšina
mobil: +420 725 777 799
e-mail: plzen@statech.cz