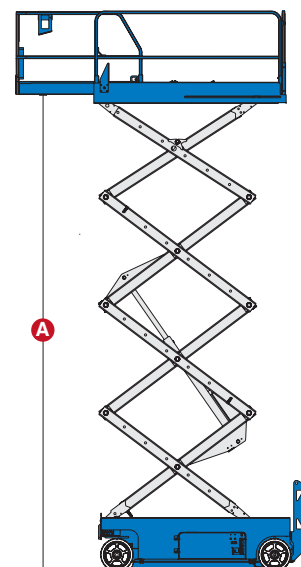
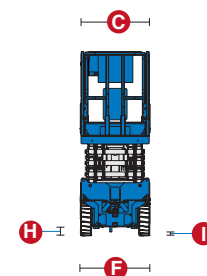
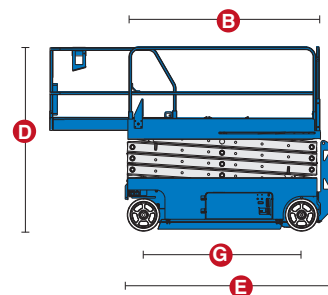


MODEL	GS™ 2032	GS™ 2632	GS™ 3232
ROZMĚRY			
Maximální pracovní výška	7,90 m	9,80 m	11,50 m
A Maximální výška podlahy plošiny	5,90 m	7,80 m	9,50 m
B Délka koše - vnější rozměry	2,26 m	2,26 m	2,26 m
- s rozšířením	3,18 m	3,18 m	3,18 m
Rozšíření koše	0,91 m	0,91 m	0,91 m
C Šířka koše - vnější rozměry	0,81 m	0,81 m	0,81 m
Výška okopové hrany	0,15 m	0,15 m	0,15 m
Výška zábradlí	1,10 m	1,10 m	1,10 m
D Výška plošiny - v transportní poloze	2,13 m	2,26 m	2,39 m
- se složeným zábradlím	1,78 m	1,91 m	2,03 m
E Délka pracovní plošiny - zasunutý koš	2,44 m	2,44 m	2,44 m
- rozšířený koš	3,33 m	3,33 m	3,33 m
F Šířka pracovní plošiny	0,81 m	0,81 m	0,81 m
G Rozvor	1,85 m	1,85 m	1,85 m
H Světlost podvozku - zasunutě ochranné lišty	0,09 m	0,09 m	0,09 m
- vysunutě ochranné lišty	0,02 m	0,02 m	0,02 m

TECHNICKÉ PARAMETRY			
Nosnost pracovní plošiny	363 kg	227 kg	227 kg
Maximální počet osob v koši	2	2	2
Rychlost pojezdu - složené plošiny	3,5 km/h	3,5 km/h	3,5 km/h
Rychlost pojezdu - zvednuté plošiny	0,8 km/h	0,8 km/h	0,8 km/h
Maximální stoupání terénu	30 %	25 %	25 %
Otáčení plošiny - vnitřní rádius	0 m	0 m	0 m
- vnější rádius	2,13 m	2,13 m	2,13 m
Zdvihnutí/spuštění koše	30/34 s	30/40 s	57/40 s
Ovládání	proporcionální	proporcionální	
Pojezd 2x4	přední kola	přední kola	přední kola
Brzdová soustava	zadní kola	zadní kola	zadní kola
Kola - plná, neznačující	38 x 13 x 28 cm	38 x 13 x 28 cm	38 x 13 x 28 cm

POHON			
Pohon	24 V DC	24 V DC	24 V DC
	(4x6 V, 225 Ah baterie)	(4x6 V, 225 Ah baterie)	(čtyři 6 V, 225 Ah baterie)
Hydraulický systém	17 l	17 l	17 l

HMOTNOST			
	1 825 kg	1 956 kg	2 352 kg



Základní parametry

GS™ 2032

- pracovní výška 7,90 m
- nosnost plošiny 363 kg

GS™ 2632

- pracovní výška 9,80 m
- nosnost plošiny 227 kg

GS™ 3232

- pracovní výška 11,50 m
- nosnost plošiny 227 kg

Technické přednosti stroje

- ocelový pracovní koš 2,26 × 0,81 m
- rozšíření pracovního koše o 0,91 m – 3,18 × 0,81 m
- pojezd v maximální výšce
- nulový vnitřní rádius otáčení
- pohon předních kol
- automatické dobíjení baterií
- nouzové spuštění koše z podvozku
- nouzové odbrzdění
- proporcionální ovládání jízdy
- rychloskopné zbradlí po celé délce pracovní plošiny
- diagnostický režim na ovládacím panelu
- ukazatel stavu nabití baterií na ovládacím panelu v koši
- bezpečnostní úchyty v koši pro postroj obsluhy
- ovládání plošiny z podvozku i z koše
- stop tlačítko nouzového vypnutí na podvozku i v koši
- volba 2 rychlostí jízdy
- volba 2 rychlostí zdvihu koše
- kola z plné gumy, neznačující
- bezpečnostní lišty na podvozku - pothole
- zvuková signalizace při pojezdu a spuštění koše
- zvuková signalizace 3° náklonu plošiny
- výstražný klakson
- počítadlo pracovních hodin
- závěsná oka pro nakládku jeřábem
- kapsy na podvozku pro zasunutí paletizačních vidlí

Pohon

- 24 VDC (4×6 V, 225 Ah baterie)
- automatická dobíječka

Volitelná výbava

- vedení tlakového vzduchu do pracovního koše
- zdvojený zábleskový maják na podvozku
- bezúdržbové baterie
- centrální dolévání baterií
- biologicky odbouratelný olej
- centrální dolévání baterií
- biologicky odbouratelný olej



Sídlo společnosti, centrála

Statech s. r. o.
Počapelská 346
277 01 Dolní Beřkovice
tel.: +420 312 256 400
mobil: +420 728 270 270
e-mail: info@statech.cz

Pobočky

Praha
U Hostivařského nádraží 182/26
102 00 Praha 2, Hostivař
dispečink: +420 727 956 397
e-mail: info@statech.cz

České Budějovice
Okružní 2733
České Budějovice 4
mobil: +420 728 270 270
mobil: +420 724 233 233

Opatovice n./L.
Hradecká ul.
Opatovice nad Labem
mobil: +420 728 270 270
mobil: +420 724 233 233

Brno
Jarní 42b/1030
614 00 Brno - Maloměřice
mobil: +420 725 862 111
e-mail: brno@statech.cz

Ostrava
Betonářská 1
712 00 Ostrava - Muglinov
mobil: +420 602 195 494
e-mail: ostrava@statech.cz

Plzeň
areál I. P. P. E.
Dýšina 297
330 02 Plzeň - Dýšina
mobil: +420 725 777 799
e-mail: plzen@statech.cz