

## Super Hoist™

| MODEL             | GH-3.8 | GH-5.6 |
|-------------------|--------|--------|
| <b>ROZMĚRY</b>    |        |        |
| A Výška - složená | 1,04 m | 1,37 m |
| B Maximální výška | 3,80 m | 5,60 m |
| C Délka - složená | 0,48 m | 0,48 m |
| D Délka pracovní  | 0,61 m | 0,61 m |
| E Šířka - složená | 1,35 m | 1,35 m |

### TECHNICKÉ PARAMETRY

|                        |                  |                 |
|------------------------|------------------|-----------------|
| Nosnost                | 136 kg           | 113 kg          |
| Přepravní rozměry      | 36 x 36 x 100 cm | 36 x 36 x 100cm |
| Kola pevná neznačující | 20 cm            | 20 cm           |

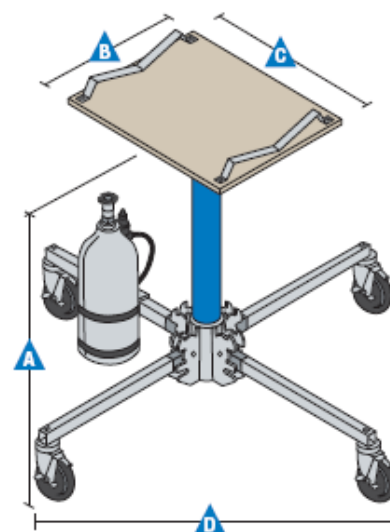
### POHON

|  |          |          |
|--|----------|----------|
|  | 5,86 bar | 5,86 bar |
|--|----------|----------|

### HMOTNOST

|  |       |       |
|--|-------|-------|
|  | 34 kg | 37 kg |
|--|-------|-------|

Super Hoist



## Parametry plošiny

### Rozměry

GH™-3.8

- 12 ft 5.6 in (3.80 m) Výška zdvihu
- 300 lbs (136 kg) nosnost

GH-5.6

- 18 ft 4.5 in (5.60 m) výška zdvihu
- 250 lbs (113 kg) nosnost

### Vybavení

- Přenosný a kompaktní design
- Nahoru a dolů výpustním ventilem se snadno aktivuje patentovaná ovládací páka
- Rychlé nastavení bez nářadí
- Platforma se skládá z jednoho kusu
- Nohy lze složit a zamknout pro snadné skladování
- Rejdovací brzdy
- Automatické mazání
- Snadná údržba

## Možné napájení

- 20 lbs (9 kg) CO<sub>2</sub> nádrž s regulátorem



Super Hoist