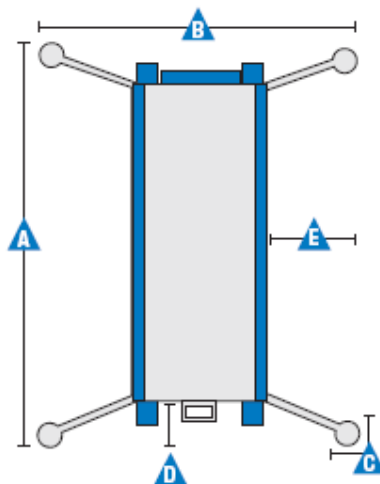


DPL Super Series



Model	DPL-25S	DPL-30S	DPL-35S
Pracovní výška*	9.72 m	11.14 m	12.62 m
Výška koše	7.72 m	9.14 m	10.62 m
Výška - složená	1.98 m	1.98 m	1.98 m
Délka - složená	2.08 m	2.08 m	2.08 m
Šířka	80 cm	80 cm 2	80 cm
Nosnost	340 kg	340 kg	272 kg
Podpěry:			
Délka	2.08 m	2.19 m	2.19 m
Šířka	1.44 m	1.75 m	1.75 m
Přístupnost v rozích	43 cm	61 cm	61 cm
Přístupnost vpředu od zdi	18 cm	23 cm	23 cm
Přístupnost bočně u zdi	41 cm	56 cm	56 cm
Délka koše	1.83 m	1.83 m	1.83 m
Šářka koše	70 cm	70 cm	70 cm

POHON

AC models	110 V / 50-60 Hz or 220 V / 50-60 Hz
DC models	12 V

Standard			
AC	622 kg	669 kg	746 kg
DC	672 kg	718 kg	796 kg

† Pouze pro vnitřní použití

* pracovní výška se počítá předáním 2m k výšce koše

Technické parametry

DPL-25S

- 9.72 m (31 ft 4 in) Pracovní výška
- 7.72 m (25 ft 4 in) Výška koše
- 80 cm (2 ft 7.5 in) Šířka základny
- Up to 340 kg (750 lbs) Nosnost

DPL-30S

- 11.14 m (36 ft) Pracovní výška
- 9.14 m (30 ft) Výška koše
- 80 cm (2 ft 7.5 in) Šířka základny
- Up to 340 kg (750 lbs) Nosnost

DPL-35S

- 12.62 m (40 ft 10 in) Pracovní výška
- 10.62 m (34 ft 10 in) Výška koše
- 80 cm (2 ft 7.5 in) Šířka základny
- Up to 272 kg (600 lbs) Nosnost

Použití:

- Velký koš s prostorem pro 1-2 osoby
- Pomocné spouštění plošiny
- Odolný základní systém
- Snadno projede běžnými dveřmi
- napájení v koši
- Spodní nouzový vypínač
- Patentovaný blokovací systém podpěr
- kapsa na doklady
- oka k uchycení příslušenství
- Vstupní žebřík
- LED diody pro potvrzení správného nastavení
- kotvící oka
- blokovací spínač s klíčkem
- Certifikovaný přetěžovací senzor

Možnosti koše:

- 1.83 m x 70 cm (6 ft x 2 ft 3.5 in)

Možnosti napájení

- AC power 85V / 50-60 Hz
 - AC power 110V / 50-60 Hz
 - AC power 220V / 50-60 Hz
 - DC power 12V 190 Amp
- Baterie s automatickým „chytrým“ nabíjením

Možnosti:

- Napájení platformy (zásuvka, zástrčka a uzemňovací svod na požádání)
- Provozní výstražné světlo a alarm
- Box na nářadí
- Přenosná zářivka
- Laserové světlo zaměřující polohu koše



DPL Super Series