

MODEL	ZX™ 135/70
ROZMĚRY	
Pracovní výška max.*	43,15 m
Výška podlahy koše max.	41,15 m
Horizontální dosah max.	21,26 m/18,03 m
Přemostění	23,01 m/9,91 m
Dosah pod úroveň terénu	5,87 m
A Délka koše	0,91 m/0,76 m
B Šířka koše	2,44 m/1,83 m
C Výška složeného mechanismu	3,09 m
D Délka složeného mechanismu	12,93 m
E Šířka/rozšíření nápravy	2,49 m/5,03 m
F Rozvor náprav/při rozšíření	5,03 m/4,72 m
G Světlost podvozku	0,38 m

TECHNICKÉ PARAMETRY	
Hmotnost v koši	272 kg
Otáčení koše	160°
Vertikální rotace JIB ramene	110°
Otáčení základny	360°
Zadní přesah ramen oproti podvozku	0,79 – 4,27 m
Rychlost pojezdu - složený	4,8 km/h
Rychlost pojezdu – ve výšce **	1,1 km/h
Rozložení do max. výšky	96 s
Stoupavost – složený stav ***	45 %
Poloměr zatáčení - vnitřní	3,02/6,27 m
Poloměr zatáčení - vnější	7,34/8,56 m
Ovládání proporcionální	12 V stsm.
Pneumatiky pěnou plněné	445/65 D22,5, 18 PR

NAPÁJENÍ	
Napájecí zdroj	Deutz TD2011L04i, 4válec turbodiesel 74 HP (55 kW) Perkins 1104D-44T 4válec diesel 74 HP (55 kW)
Přídavný napájecí zdroj	12 V stsm.
Kapacita hydraulické nádrže	246,1 l
Kapacita palivové nádrže	151,4 l

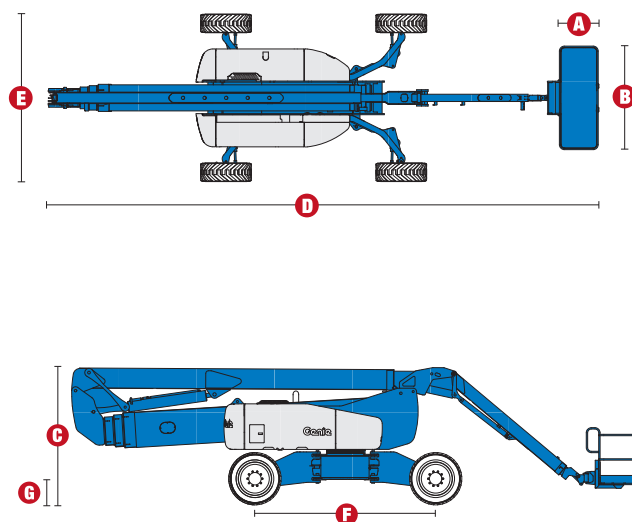
HMOTNOST ****	
	20 502 kg

* Metrický ekvivalent pracovní výšky přidává k výšce plošiny 2 m.

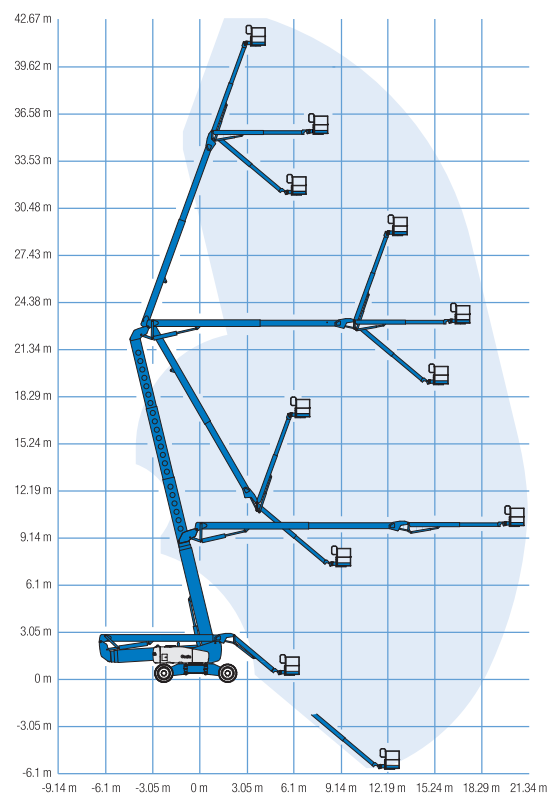
** V pracovním režimu (plošina zdvižena) musí být zařízení umístěno jen na pevné a vodorovné ploše.

*** Stoupavost se týká řízení na spádu. Podrobnosti o hodnotách stoupavosti jsou uvedeny v návodu k obsluze.

**** Hmotnost se mění podle vybavení nebo místních předpisů.



ROZSAH POHYBU ZX™ 135/70



Základní parametry

ZX™-135/70

- pracovní výška 43,15 m
- nosnost koše 272 kg
- teleskopické JIB rameno 3,66 – 6,10 m

Technické přednosti

- „X“ šasi, rozšiřitelné nápravy
- kovový koš 0,91 x 2,44 m
- automatické vyrovnání koše
- pojezd v maximální výšce a vyložení bez omezení
- proporcionální ovládání jízdy
- 2 volitelné jízdní režimy
- ALC 1000 elektronický kontrolní systém
- bezpečnostní úchyty v koši pro postroj obsluhy
- ovládání plošiny z podvozku i z koše
- nouzové ovládání z podvozku i z koše
- stop tlačítko nouzového vypnutí na podvozku i v koši
- výstražný zábleskový maják
- výstražný klakson
- výstražná zvuková signalizace pojezdu a náklonu
- výstražná zvuková signalizace skládání ramen
- motor na výsuvné konzoli
- pneumatiky terénní, plněné pěnou
- počítadlo pracovních hodin
- závěsná oka pro nakládku jeřábem
- maximální počet osob v koši – 2 osoby
- certifikovaný senzor přetížení a náklonu
- nulový zadní přesah ramen oproti základně
- chladič hydraulického oleje
- 4 režimy řízení kol: přední/zadní/krabí chod/protisměrně
- pojezd 4 x 4 x 4

Pohon

- informační display motoru
- ochrana motoru
- předehřev nasávaného vzduchu

Volitelná výbava

- koš se vstupními výkyvnými dvířky
- úzký koš 0,76 x 1,83 m
- přídatné zábradlí
- zásuvka v koši, proudový chránič - 230 V/10 A
- vedení tlakového vzduchu do pracovního koše
- zdvojený zábleskový maják
- biologicky odbouratelný olej
- pracovní světla - podvozek, koš
- dotyková ochrana koše – pro letecký průmysl
- uzamykatelný kryt ovládacího panelu
- pneumatiky terénní, plnopryžové
- Deutz „V“ generátor 220V - sada
- sada pro studené starty



Statech s.r.o.
Počapelská 346
277 01 Dolní Beřkovice

Ostrava
Betonářská 1
712 00 Ostrava - Muglínov

Brno
Jarní 42b/1030
614 00 Brno - Maloměřice

Plzeň
areál IPPE
330 02 Dýšina 297

Praha
Cirkusová
193 00 Praha 9

Opatovice n. Labem
Hradecká
Opatovice nad Labem

České Budějovice
Okružní 2733
České Budějovice 4

tel.: +420 315 692 222
mobil: +420 728 270 270
e-mail: info@statech.cz

tel.: +420 596 628 032
mobil: +420 725 784 930
e-mail: ostrava@statech.cz

tel.: +420 315 692 222
mobil: +420 725 861 111
e-mail: brno@statech.cz

tel.: +420 315 692 222
mobil: +420 725 777 799
e-mail: plzen@statech.cz

mobil: +420 725 777 799
mobil: +420 724 233 233
e-mail: info@statech.cz

tel.: +420 315 692 222
mobil: +420 724 233 233
e-mail: info@statech.cz

tel.: +420 315 692 222
mobil: +420 724 233 233
e-mail: info@statech.cz