

Snadno se přizpůsobí vašim potřebám

### Vidlice

- přepravní plošina

### Napájení

- standardní bubnový vrátek

### Základna

- standardní základna

### Variety kol a rejdovných kol

- zadní kola 20 cm bez vzorku
- zadní kola 20 cm s pneu pro hrubý podklad
- přední rejdovná kola 5 cm bez vzorku

### Doplňky a příslušenství

### Technické přednosti stroje

- zadní kola 20 cm bez vzorku
- zadní kola 20 cm s pneu pro hrubý podklad
- přední rejdovná kola 5 cm bez vzorku
- kdykoliv lze doinstalovat brzdu

### Standardní parametry

### Rozměry

- pracovní výška 1,70 m
- nosnost až 91 kg

### Technické přednosti stroje

- kompaktní přenosné provedení
- lehká hliníková konstrukce
- pevné a kvalitní lanko
- rukojeť obložená neoprenem
- hliníková deska se skosenou hranou pro snadnější nakládání a skládání
- možnost složení pro skladování
- zadní kolečka 20 cm bez vzorku
- kluzáky umožňují snadný pohyb po schodech
- přídržný mechanismus zvyšuje bezpečnost přepravy

### Pohon

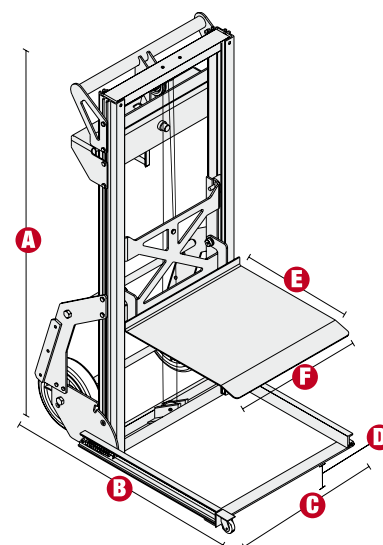
- standardní tichý a rychlý vrátek
- sklopná rukojeť pro snadnější skladování



Loadlifter™

### Technické parametry

Model	LoadLifter™	
<b>ROZMĚRY</b>		
<b>A</b> Výška složená		7,16 m
Výška plošiny max.		7,16 m
<b>B</b> Délka složená		0,36 m
Délka pracovní		0,73 m
<b>C</b> Výška složená		0,52 m
<b>TECHNICKÉ PARAMETRY</b>		
Únosnost		91 kg
<b>D</b> Výška nakládací min.		0,05 m
Světlost nad podlahou – střed		0,02 m
Průměrný počet otáček – standardní vrátek		3 otáčky / 30 cm
<b>E</b> Hloubka plošiny		0,36 m
<b>F</b> Šířka plošiny		0,43 m
<b>POHON</b>		
Napájecí zdroj		standardní reverzní vrátek
<b>HMOTNOST*</b>		
		26 kg



\* Hmotnost se mění podle úrovně vybavení a podle místních předpisů

Lze snadno nastavit  
podle vašich potřeb

## Parametry plošiny

- ocel 1,42 m (standard)
- ocel 1,22 m

## Rameno

- výložník 1,22 m

## Možnosti napájení

- Kubota plyn (LPG) 24,5 HP (18,3 kW)
- Kubota diesel 23,5 HP (17,5 kW)
- Perkins diesel 26,1 HP (19,5 kW)

## Varianty pojezdu

- 2WD
- 4WD

## Varianty pneu

- průmyslové, vzduchem huštěné (standardně 2 kola poháněna)
- náročný terén, vzduchem huštěné (standardně 4 kola poháněna)
- průmyslové, plněné pěnou
- průmyslové bez vzorku, plněné vzduchem nebo pěnou
- náročný terén, plněné pěnou
- bantamové, plněné vzduchem
- opatřené těsnící hmotou, plněné vzduchem

## Standardní parametry

### Rozměry

#### Z™ 34/22 IC 2WD

- pracovní výška 12,52 m
- horizontální dosah 6,78 m
- světlá výška 4,54 m
- nosnost plošiny 227 kg

#### Z™ 34/22 IC 4WD

- pracovní výška 12,62 m
- horizontální dosah 6,78 m
- světlá výška 4,57 m
- nosnost plošiny 227 kg

### Technické přednosti stroje

- plošina 4 ft (1,22 m) na rameni s pracovním rozsahem 139°
- samonivelace plošiny
- hydraulické otáčení plošiny
- plně proporcionalní ovládání
- pjezd možný
- k plošině přiveden kabel 230 V stř.
- houkačka
- počítadlo provozních hodin
- alarm při náklonu
- otáčení plošiny 355°
- uzamykatelné kryty plošiny
- nulový záklon, náklon předního ramene
- dvourychlostní pohon kol

### Pohon

- všechny motory splňují vyhlášky o emisích
- přídatný napájecí zdroj 12 V stsm.
- systém ochrany motoru

## Příslušenství a doplňky

### Technické přednosti stroje

- dvířka plošiny
- poloviční plošina s dvířky
- k plošině přivedeno vzduchové vedení
- arktický hydraulický olej
- základní sada proti nepřízní povětrnosti
- standardní sada pro údržbu vzduchotechniky
- standardní sada pro údržbu vzduchotechniky
- držák náradí
- zářivkové těleso
- vidlice na potrubí (pár)
- výstražná sada
- pracovní osvětlení plošiny
- uzamykatelné kryty ovládání plošiny

### Pohon

- sada měrek motoru
- generátor střídavého proudu (2 kW - 110V / 60 Hz, 230V / 50 Hz, jen pro zahraničí)
- sada pro studené starty
- nádrž na LPG s kapacitou 15,19 kg
- uzamykatelný volič s vyjímatelným klíčem



Loadlifter™

#### Statch s. r. o.

Počapelská 346  
277 01 Dolní Beřkovice  
tel.: +420 315 692 222  
mobil: +420 728 270 270  
e-mail: info@statech.cz

#### Praha

Čirkusová  
193 00 Praha 9

dispečink: +420 728 270 270  
e-mail: info@statech.cz

#### České Budějovice

Okružní 2733  
České Budějovice 4

mobil: +420 728 270 270  
mobil: +420 724 233 233

#### Opatovice n./L.

Hradecká ul.  
Opatovice nad Labem

mobil: +420 728 270 270  
mobil: +420 724 233 233

#### Brno

Jarní 42b/1030  
614 00 Brno - Maloměřice

mobil: +420 725 862 111  
e-mail: brno@statech.cz

#### Ostrava

Betonářská 1  
712 00 Ostrava - Muglinov

mobil: +420 602 195 494  
e-mail: ostrava@statech.cz