

Kompaktní teleskopický manipulátor pro náročný terén

GTH 3007

Model	GTH-3007	
ROZMĚRY		
Výška zdvihu (max.)	6,89 m	
Nosnost (max.)	3 000 kg	
Nosnost při max. výšce	2 500 kg	
Nosnost při max. dosahu	1 250 kg	
Dosah směrem vpřed (max.)	3,99 m	
Dosah při max. výšce	76 cm	
A Výška	2,07 m	
B Výška v úrovni volantu	1,35 m	
C Šířka	1,99 m	
D Šířka kabiny vnitřní	86 cm	
E Rozchod	1,59 m	
F Rozvor náprav	2,66 m	
G Délka po přední kola	4,06 m	
H Délka včetně nosiče nářadí	4,71 m	
I Světlost podvozku	50 cm	
J Celková délka	5,91 m	
M1 Sklon překážky vpředu	90°	
M2 Sklon překážky vzadu	45°	

TECHNICKÉ PARAMETRY

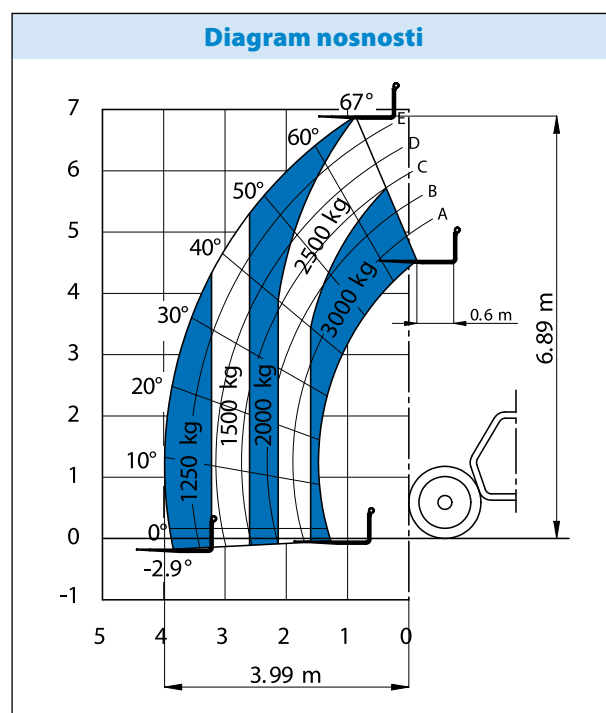
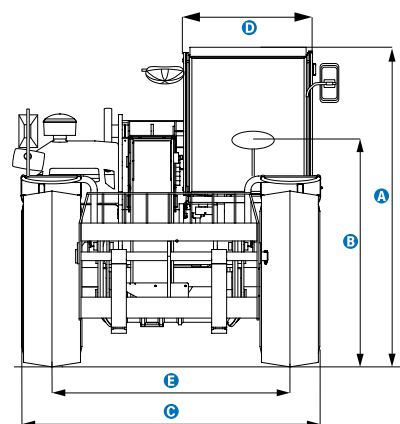
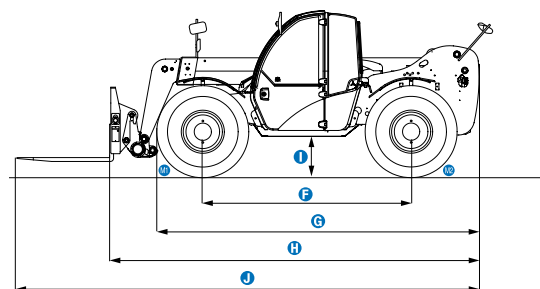
Rychlost zdvihu / spouštění	9/7 sec.	
Rychlost vysouvání / zasouvání	8/5 sec.	
Vnitřní/vnější poloměr zatáčení	2,2 m/3,8 m	
Vypínací síla (se lžící 500 L SAE J 732/80)	4 270 kg	
Vlečné zatížení (dynamometr)	3 900 kg	
Cestovní rychlost (max) *	32 km/h	
Fork-holder plate rotation	128°	
Paletizační vidle	L = 1200 mm, průřez 120 x 45 mm	
Pneumatiky (DIN 70361)	405/70 20" PR14 8-děrový disk	

POHON

Motor	EURO 3	Deutz Turbo diesel 68 kW (91,5 HP), přímé vstřikování, nízké emise
Kapacita nádrží		
Palivo	90 L	
Motorový olej	10 L	
Hydraulický olej	80 L	
Hydraulický výstup/tlak	88 L/min - 280 bars	

HMOTNOST **

5 900 kg



* S pneumatikami 24"

** Hmotnost se mění podle vybavení nebo místních předpisů.

Snadno se přizpůsobí vašim potřebám

Standardní parametry

Rozměry

- nosnost 3 000 kg
- max. zdvih 6,89 m
- max. dosah čelně 3,99 m

Technické přednosti stroje

- pohon 4 kol
- 3 režimy řízení:
 - řízení čelních kol
 - boční řízení ("krab")
 - koordinované řízení (do kruhu)
- posilovač řízení
- dvourychlostní hydromotor zapojený přes dvoustupňovou mechanickou převodovku
- multifunkční proporcionální joystick ovládající hydrauliku 4x1
- diferenciál na přední nápravě s omezením prokluzu
- nastavitelné sedadlo, mechanicky odpružené
- velký průměr volantu
- stěrače čelního a zadního okna
- čelní a zadní osvětlení
- na přední nápravě multidiskové brzdy v olejové lázni
- systém řízení podélné stability spojený s monitorem zatížení
- dobře čitelný displej s barevnými LED
- hlasitý alarm
- automatické blokování polohy výložníku a spouštění
- přepínač povolující ovládání

Pohon

- Deutz Turbo Diesel 68 kW (91 HP) EURO 3

Příslušenství a doplňky

Volitelná výbava

- klimatizace
- mřížka pro ochranu čelního skla
- připraveno pro mísicí nádobu
- doplňkové opěradlo
- nastavitelný reflektor
- druhé hydraulické vedení na rameni
- připraveno pro hydraulické vedení na rameni
- speciální vzduchový filtr

Volitelné nářadí

- boční posun vidlic +/- 100 mm
- nádoba na mísení betonu 500 Lt, otevírání ručně
- nádoba na mísení betonu 500 Lt, otevírání hydraulicky
- nástavec výložníku 2 m, nosnost 400 kg
- nástavec výložníku 4 m, nosnost 900 kg
- nástavec výložníku 4 m s hydraulickým vrátkem, nosnost 900 kg
- nakládací lžice 0,8 m³
- lžice 1,2 m³ pro nakládání lehkého materiálu
- koš na přepravu cihel
- pevný hák na desce nosiče
- nádoba na mísení betonu 250 Lt, dálkové ovládání

Pneumatiky

- rezervní kolo 405/70-20" PR14
- kola 405/70-24" PR14

