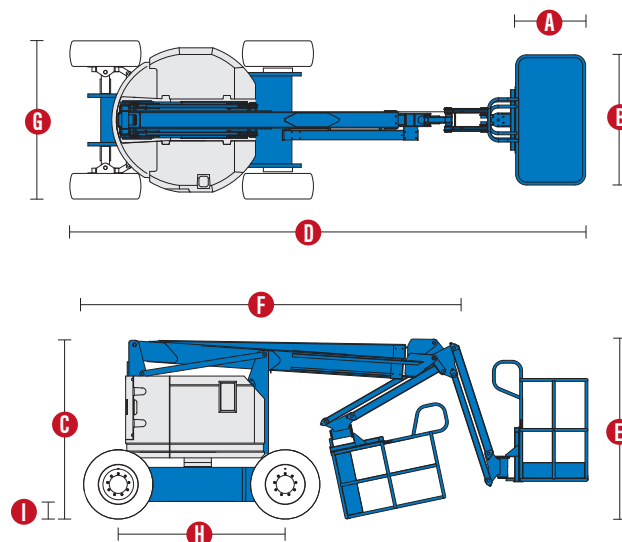


MODEL	Z™ 34/22 DC	Z™ 34/22 Bi-Energy
ROZMĚRY		
Pracovní výška max. *	12,52 m	12,52 m
Výška podlahy koše max.	10,52 m	10,52 m
Horizontální dosah max.	6,78 m	6,78 m
Přemostění max.	4,57 m	4,57 m
A Délka koše	0,76 m	0,76 m
B Šířka koše	1,42 m	1,42 m
C Výška složeného mechanismu	2,00 m	2,00 m
D Délka složeného mechanismu	5,64 m	5,64 m
E Skladovací výška	2,26 m	2,26 m
F Skladovací délka	4,08 m	4,08 m
G Šířka	1,73 m	1,73 m
H Rozvor náprav	1,88 m	1,88 m
I Světlost podvozku	0,15 m	0,15 m

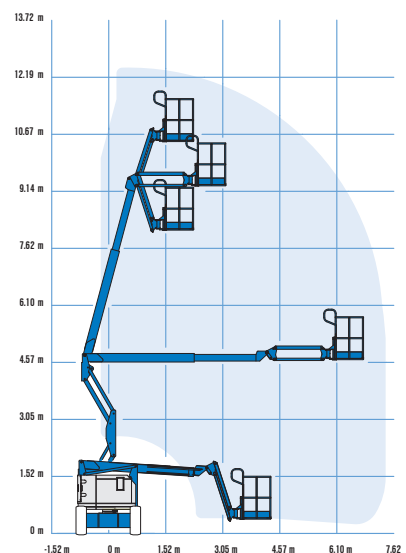
TECHNICKÉ PARAMETRY		
Hmotnost v koši	227 kg	227 kg
Otáčení koše	180°	180°
Vertikální rotace JIB ramene	139°	139°
Otáčení základny	355°	355°
Zadní přesah ramen oproti podvozku	-	-
Rychlost pojezdu – složené plošiny	6,4 km/h	6,4 km/h
Rychlost pojezdu – ve výšce**	1,1 km/h	1,0 km/h
Stoupavost – složený stav ***	30 %	30 %
Poloměr zatažení - vnitřní	1,75 m	1,75 m
Poloměr zatažení - vnější	4,00 m	4,00 m
Ovládání	24 V DC, proporcionální	24 V DC, proporcionální
Průmyslové pneumatiky, pěnou plněné	23 x 37 cm	23 x 37 cm

POHON		
Pohon	48 V DC (8 baterií 6 V/315 Ah)	48 V DC (8 baterií 6 V / 315 Ah) Motor Kubota diesel 13,3 HP
Přídavný napájecí zdroj	24 V DC	24 V DC
Kapacita hydraulické nádrže	15,1 l	15,1 l

HMOTNOST***		
	5 179 kg	5 632 kg



ROZSAH POHYBU Z™ 34/22 DC-Bi-Energy



* Metrický ekvivalent pracovní výšky přidává k výšce plošiny 2 m.

** V pracovním režimu (plošina zdvižena) musí být zařízení umístěno jen na pevné a vodorovné podložce.

*** Stoupavost se týká řízení na spádu. Podrobnosti o hodnotách stoupavosti jsou uvedeny v návodu k obsluze.

**** Hmotnost se mění podle vybavení nebo místních předpisů.

Základní parametry

Z™ 34/22 DC

- pracovní výška 12,52 m
- nosnost koše 227 kg
- 48 V DC (8 x 6 V, 315 Ah baterie)

Z™ 34/22 Bi-Energy

- pracovní výška 12,52 m
- nosnost koše 227 kg
- pohon alternátoru diesellovým motorem Kubota 13,3 HP/9,9 kW, Tier IV

Technické přednosti

- koncové JIB rameno o délce 1,22 m
- kovový koš 0,76 x 1,42 m
- automatické vyrovnání koše
- pojezd v maximální výšce a vyložení bez omezení
- automatická dobíječka baterií 30 A
- proporcionální ovládání jízdy
- diagnostický režim na ovládacím panelu
- ukazatel stavu nabití baterií na ovládacím panelu v koši
- bezpečnostní úchyty v koši pro postroj obsluhy
- ovládání plošiny z podvozku i z koše
- nouzové ovládání z podvozku i z koše
- stop tlačítko nouzového vypnutí na podvozku i v koši
- výstražný zábleskový maják
- výstražný klakson
- výstražná zvuková signalizace pojezdu a náklonu
- výstražná zvuková signalizace skládání ramen
- 2 rychlosti jízdy
- průmyslové pneumatiky plněné pěnou
- počítadlo pracovních hodin
- závěsná oka pro nakládku jeřábem
- maximální počet osob v koši – 2 osoby
- certifikovaný senzor přetížení a náklonu
- nulový zadní přesah ramen oproti základně
- pojezd 2 x 4

Pohon

- 48 V DC (8 x 6 V, 315 Ah baterie)
- motor diesel Kubota, Tier IV, 13,3 HP/9,9 kW

Volitelná výbava

- koš se vstupními dvířky
- přídatné zábradlí
- zásuvka v koši, proudový chránič - 230 V/10 A
- vedení tlakového vzduchu do pracovního koše
- zdvojený zábleskový maják
- bezúdržbové baterie
- centrální dolévání baterií
- biologicky odbouratelný olej
- pracovní světla - podvozek, koš
- dotyková ochrana koše - pro letecký průmysl
- uzamykatelný kryt ovládacího panelu
- šířka koše 1,17 m
- průmyslové pneumatiky plněné pěnou, neznačující – pouze pro DC model



Sídlo společnosti, centrála

Pobočky

Statech s. r. o.
Počapelská 346
277 01 Dolní Beřkovice

Praha
Cirkusová
193 00 Praha 9

České Budějovice
Okružní 2733
České Budějovice 4

Opatovice n./L.
Hradecká ul.
Opatovice nad Labem

Brno
Jarní 42b/1030
614 00 Brno - Maloměřice

Ostrava
Betonářská 1
712 00 Ostrava - Muglínov

Plzeň
areál I. P. P. E.
Dýšina 297
330 02 Plzeň - Dýšina
mobil: +420 725 777 799
e-mail: plzen@statech.cz

tel.: +420 315 692 222
mobil: +420 728 270 270
e-mail: info@statech.cz

dispečink: +420 728 270 270
e-mail: info@statech.cz

mobil: +420 728 270 270
mobil: +420 724 233 233

mobil: +420 728 270 270
mobil: +420 724 233 233

mobil: +420 725 862 111
e-mail: brno@statech.cz

mobil: +420 602 195 494
e-mail: ostrava@statech.cz