

# Teleskopický manipulátor s velkým dosahem pro náročný terén

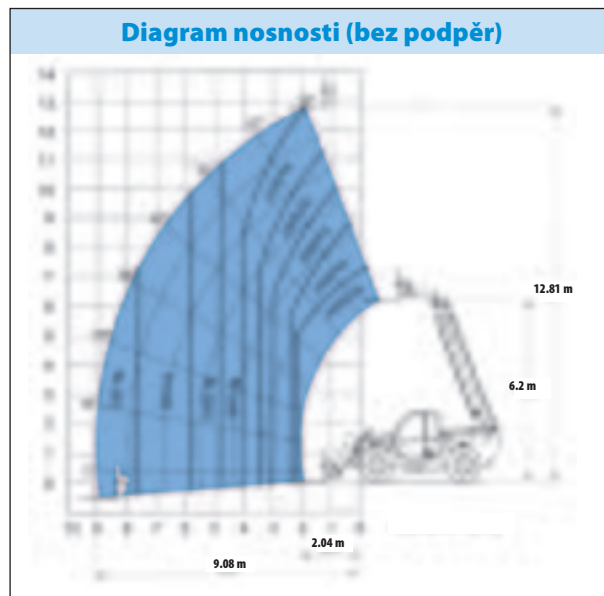
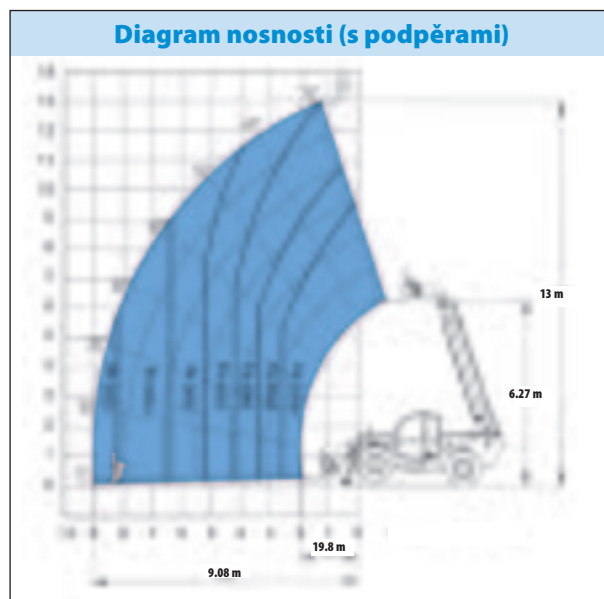
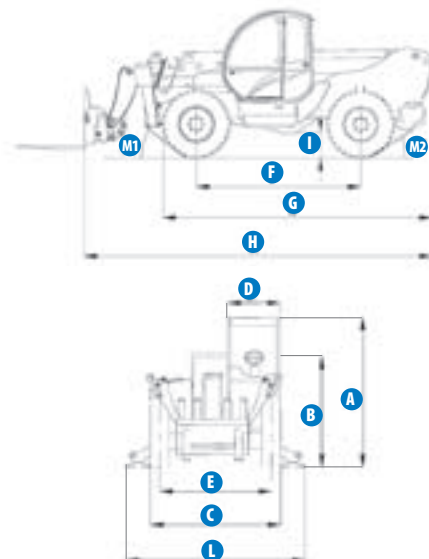
## GTH 4013SX

Model	GTH-4013SX	
ROZMĚRY		
Výška zdvihu (max.)	13 m	
Nosnost (max.)	4 000 kg	
Nosnost při max. výšce	3 000 kg	
Nosnost při max. dosahu	1 250 kg	
Dosah směrem vpřed (max.)	9,08 m	
Dosah při max. výšce	65 cm	
<b>A</b> Výška	2,42 m	
<b>B</b> Výška v úrovni volantu	1,60 m	
<b>C</b> Šířka	2,33 m	
<b>D</b> Šířka kabiny vnitřní	91 cm	
<b>E</b> Rozchod	1,92 m	
<b>F</b> Rozvor náprav	2,95 m	
<b>G</b> Délka po přední kola	4,83 m	
<b>H</b> Délka včetně nosiče vidlice	6,10 m	
<b>I</b> Světlost podvozku	43 cm	
<b>L</b> Celková šířka, podpěry vysunuté	2,89 m	
<b>M1</b> Sklon překážky vpředu	38°	
<b>M2</b> Sklon překážky vzadu	46°	

TECHNICKÉ PARAMETRY	
Rychlost zdvihu/spouštění	11 sec./7 sec.
Rychlost vysouvání/zasouvání	16 sec./13 sec.
Vnitřní/vnější poloměr zatáčení	1,14 m/3,79 m
Vypínací síla (se lžící 800 L SAE J 732/80)	5 000 kg
Vlečné zatížení (dynamometr)	8 940 kg
Cestovní rychlost (max)	30 km/h
Rotace nosiče vidlice	138°
Výkyv šasi na obou nápravách	+/- 6°
Pohyblivá vidlice	L = 1200 mm, průřez 120x50 mm
Pneumatiky (DIN 70361)	405/70 20" PR14 8-děrový disk

POHON	
Motor	Cummins Turbo diesel 99 HP (74 kW)
Kapacita nádrží	
Palivo	150 L
Motorový olej	12 L
Hydraulický olej	135 L
Hydraulický výstup/tlak	95 L/min - 270 bar

HMOTNOST *	
	9 720 kg



## Standardní parametry

### Rozměry

- nosnost 4 000 kg
- max. zdvih 13 m
- max. dosah čelně 9,08 m

### Technické přednosti stroje

- pohon 4 kol
- řízení 4 kol
- 3 režimy řízení:
  - řízení čelních kol
  - boční řízení ("krab")
  - koordinované řízení
- posilovač řízení
- čelní a zadní opěry
- mechanické spouštění
- multifunkční proporcionální joystick 2 x 1
- diferenciál na přední nápravě s omezením prokluzu
- pneu 405/70 20"
- pohyblivá vidlice
- nastavitelné pneumatikové sedadlo
- velký průměr volantu
- stěrače čelního okna
- čelní a zadní osvětlení
- motor umístěný postraně, snadný přístup k součástkám
- na přední nápravě multidiskové brzdy v olejové lázni
- uzamykatelná palivová nádrž
- systém řízení podélné stability spojený s monitorem zatížení
- dobře čitelný displej s barevnými LED
- zvukový alarm
- automatické blokování polohy výložníku a spouštění
- zablokování podpěr a nivelace šasi při zvednutém rameni
- výkyv šasi na přední nápravě +/- 6°
- automatické zablokování oscilace zadní nápravy
- přepínač povolující ovládání

### Pohon

- Cummins Turbo diesel 99 HP (74 kW)

## Příslušenství a doplňky

### Technické přednosti stroje

- klimatizace
- druhé hydraulické vedení na rameni
- hydraulické rychlospojky pro příslušenství
- mřížka pro ochranu čelního skla
- stěrač na střeše kabiny
- nastavitelný reflektor
- pneu 405/70 24"
- rezervní kolo
- pneumatiky plněné pěnou
- hydraulický zvedák 10 t
  - + krabicový zvedák 24 mm

### Variety doplňků

- nakládací lžice 0,8 m<sup>3</sup>
- nádoba na mísení betonu 500/800 L, otevírání ručně / hydraulicky
- nádoba na mísení betonu 500 L, dálkové ovládání
- koš na přepravu cihel
- boční posun vidlic +/- 100 mm
- vidlicová sada a deska FEM 3
- pevný hák na desce nosiče
- nástavec výložníku 4 m, nosnost 900 kg
- nástavec výložníku 4 m s hydraulickým vrátkem, nosnost 900 kg
- hydraulický vrátek 3000 kg

**GTH-4013SX**