

Teleskopický manipulátor s velkým dosahem pro náročný terén

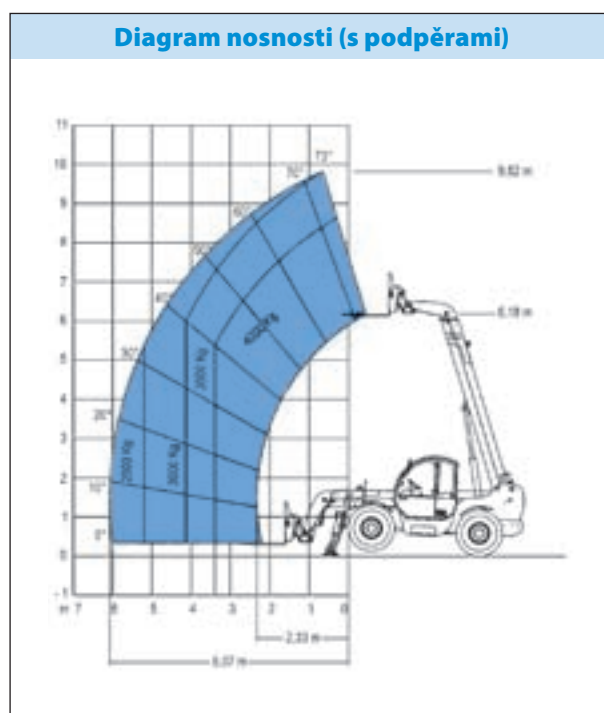
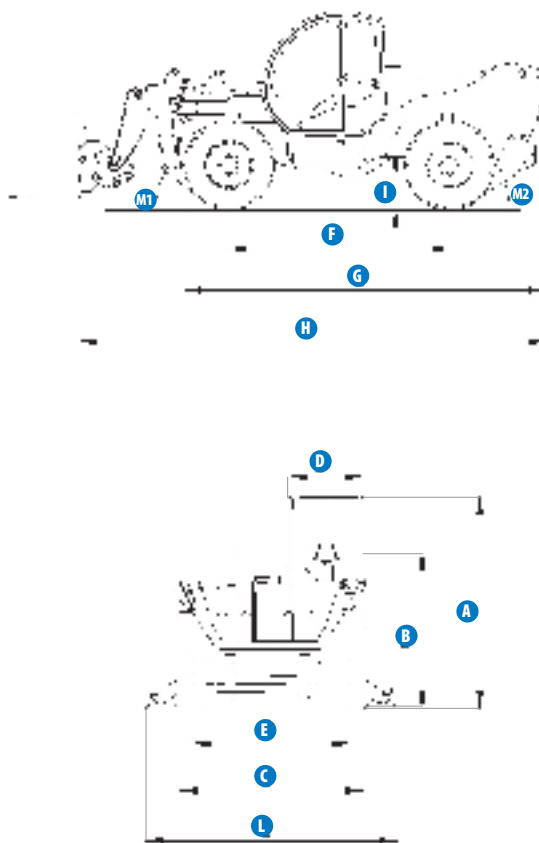
GTH 4010

Model	GTH-4010	
ROZMĚRY		
Výška zdvihu (max.)		9,82 m
Nosnost (max.)		4 000 kg
Nosnost při max. výšce		3 500 kg
Nosnost při max. dosahu		2 500 kg
Dosah směrem vpřed (max.)		6,07 m
Dosah při max. výšce		85 cm
A Výška		2,45 m
B Výška v úrovni volantu		1,84 m
C Šířka		2,25 m
D Šířka kabiny vnitřní		86 cm
E Rozchod		1,85 m
F Rozvor náprav		2,75 m
G Délka po přední kola		4,44 m
H Délka včetně nosiče vidlice		6,13 m
I Světlost podvozku		43 cm
L Celková šířka, podpěry vysunuté		2,93 m
M1 Sklon překážky vpředu		37°
M2 Sklon překážky vzadu		39°

TECHNICKÉ PARAMETRY	
Rychlost zdvihu/spouštění	13 sec./8 sec.
Rychlost vysouvání/zasouvání	20 sec./24 sec.
Vnitřní/vnější poloměr zatáčení	2,42 m/4,5 m
Vypínací síla (se lžící 0,5 m³ SAE J 732/80)	4 500 kg
Vlečné zatížení (dynamometr)	8 200 kg
Cestovní rychlost	30 km/h
Rotace nosiče vidlice	145°
Pohyblivá vidlice	L 1200 mm, průřez 120 x 50 mm
Pneumatiky (DIN 70361)	405/70-20" PR16 8-děrový disk

POHON	
Motor	Deutz Turbo Diesel 60 kW (81,5 HP)
Kapacita nádrží	
Palivo	92 L
Motorový olej	8 L
Hydraulický olej	90 L
Hydraulika/výstupní tlak	82 L/min-280 bars

HMOTNOST *	
	9 300 kg



* Hmotnost se mění podle vybavení nebo místních předpisů.

Standardní parametry

Rozměry

- nosnost 4 000 kg
- max. zdvih 9,82 m
- max. dosah čelně 6,7 m

Technické přednosti stroje

- pohon 4 kol
- 3 režimy řízení:
 - řízení předních kol
 - boční řízení ("krab")
 - koordinované řízení
- posilovač řízení
- čelní a zadní opěry
- dvourychlostní mechanická převodovka
- hydraulický proporcionální rozvaděč
- multifunkční proporcionální joystick ovládající hydrauliku
- diferenciál na přední nápravě s omezením prokluzu
- pohyblivá vidlice
- nastavitelné sedadlo
- velký průměr volantu
- stěrače čelního okna
- čelní a zadní osvětlení
- na obou nápravách multidiskové samostavné brzdy v olejové lázni
- uzamykatelná palivová nádrž
- systém řízení podélné stability s monitorem zatížení
- dobře čitelný displej s barevnými LED
- hlasitý alarm
- automatické blokování polohy výložníku a spouštění
- přepínač povolující ovládání

Pohon

- Deutz Turbo Diesel 60 kW (81,5 HP)

Příslušenství a doplňky

Technické přednosti stroje

- klimatizace
- hydraulické vedení na rameni
- nosič příslušenství s hydraulickou spojkou
- rychlospojky pro příslušenství
- připraveno pro elektrické vedení na rameni
- připraveno pro mísící nádobu
- druhé hydraulické vedení na rameni
- speciální vzduchový filtr
- mřížka pro ochranu čelního skla
- nastavitelný reflektor
- stěrač na střeše kabiny

Variety doplňků

- nakládací lžice 0,8 m³
- lžice 2 m³ pro nakládání lehkého materiálu
- nádoba na mísení betonu 500/800 Lt, otevírání ručně/hydraulicky
- nádoba na mísení betonu 500 Lt, dálkové ovládání
- koš na přepravu cihel
- pevný hák na desce nosiče
- nástavec výložníku 4 m, nosnost 900 kg
- nástavec výložníku 4 m s hydraulickým vrátkem, nosnost 900 kg
- hydraulický vrátek 3000 kg
- kvapalinový tlumič

GTH-4010