

## Kompaktní teleskopický manipulátor pro náročný terén

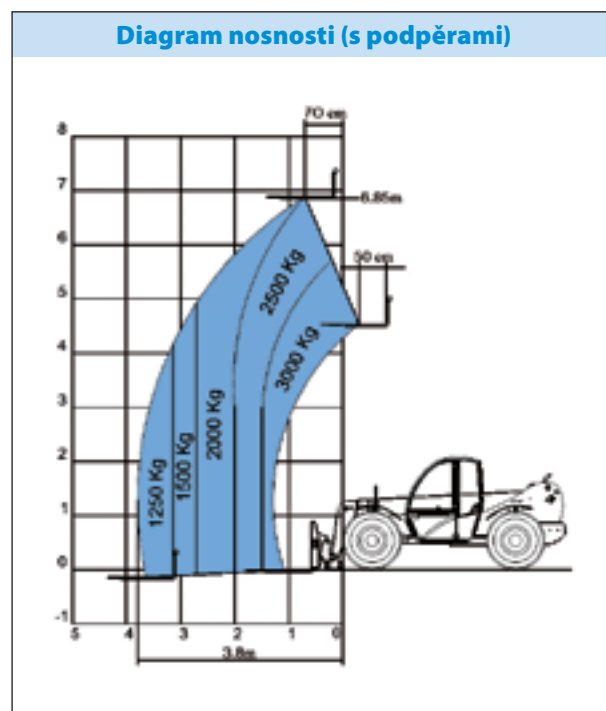
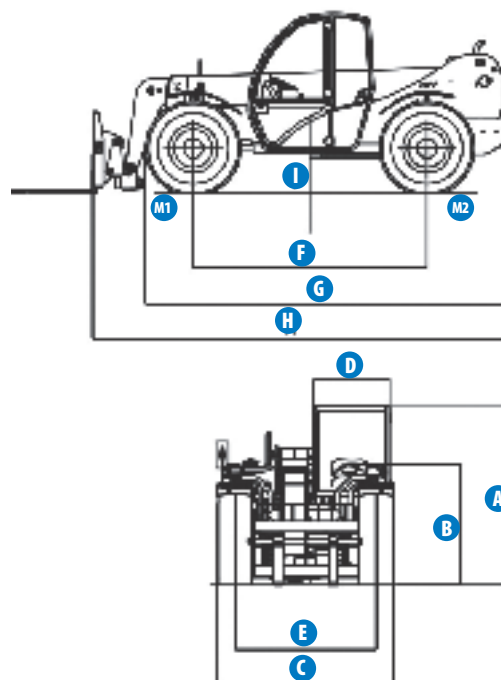
## GTH 3007

Model	GTH-3007	
ROZMĚRY		
Výška zdvihu (max.)	6,85 m	
Nosnost (max.)	3 000 kg	
Nosnost při max. výšce	2 500 kg	
Nosnost při max. dosahu	1 250 kg	
Dosah směrem vpřed (max.)	3,8 m	
Dosah při max. výšce	70 cm	
<b>A</b> Výška	2,05 m	
<b>B</b> Výška v úrovni volantu	1,33 m	
<b>C</b> Šířka	2,0 m	
<b>D</b> Šířka kabiny vnitřní	86 cm	
<b>E</b> Rozchod	1,6 m	
<b>F</b> Rozvor náprav	2,65 m	
<b>G</b> Délka po přední kola	4,09 m	
<b>H</b> Délka včetně nosiče vidlice	4,69 m	
<b>I</b> Světlost podvozku	41 cm	
<b>M1</b> Sklon překážky vpředu	90°	
<b>M2</b> Sklon překážky vzadu	52°	

TECHNICKÉ PARAMETRY	
Vnitřní/vnější poloměr zatáčení	2,2 m/4,05 m
Vypínací síla (se lžící 500 L SAE J 732/80)	3 762 kg
Vlečné zatížení (dynamometr)	6 500 kg
Cestovní rychlost (max) *	35 km/h
Fork-holder plate rotation	135°
Pohyblivá vidlice	L = 1200 mm, průřez 120 x 45 mm
Pneumatiky (DIN 70361)	405/70 20" PR14 8-děrový disk

POHON	
Motor	Deutz Turbo diesel 60 kW (81,5 HP), přímé vstřikování, nízké emise
Kapacita nádrží	
Palivo	92 L
Motorový olej	8 L
Hydraulický olej	90 L
Hydraulický výstup/tlak	80 L/min - 280 bars

HMOTNOST **	
	6 000 kg



\* S pneumatikami 24"

\*\* Hmotnost se mění podle vybavení nebo místních předpisů.

## Snadno se přizpůsobí vašim potřebám

### Standardní parametry

#### Rozměry

- nosnost 3 000 kg
- max. zdvih 6,5 m
- max. dosah čelně 3,8 m

#### Technické přednosti stroje

- pohon 4 kol
- 3 režimy řízení:
  - řízení čelních kol
  - boční řízení ("krab")
  - koordinované řízení
- posilovač řízení
- čelní a zadní opěry
- rychlé připojování příslušenství z kabiny
- dvourychlostní hydromotor zapojený přes dvoustupňovou mechanickou převodovku
- multifunkční proporcionální joystick ovládající hydrauliku
- diferenciál na přední nápravě s omezením prokluzu
- pohyblivá vidlice
- nosič vidlice s hydraulickou spojkou
- nastavitelné sedadlo
- velký průměr volantu
- stěrače čelního okna
- čelní a zadní osvětlení
- na přední nápravě multidiskové brzdy v olejové lázni
- uzamykatelná palivová nádrž
- systém řízení podélné stability spojený s monitorem zatížení
- dobře čitelný displej s barevnými LED
- hlasitý alarm
- automatické blokování polohy výložníku a spouštění
- přepínač povolující ovládání

#### Pohon

- Deutz Turbo Diesel 60 kW (81,5 HP)

### Příslušenství a doplňky

#### Technické přednosti stroje

- klimatizace
- mřížka pro ochranu čelního skla
- připraveno pro mísící nádobu
- doplňkové opěradlo
- nastavitelný reflektor
- druhé hydraulické vedení na rameni
- připraveno pro hydraulické vedení na rameni
- speciální vzduchový filtr

#### Variety doplňků

- boční posun vidlic +/- 100 mm
- nádoba na mísení betonu 500 Lt, otevírání ručně
- nádoba na mísení betonu 500 Lt, otevírání hydraulicky
- nástavec výložníku 2 m, nosnost 400 kg
- nástavec výložníku 4 m, nosnost 900 kg
- nástavec výložníku 4 m s hydraulickým vrátkem, nosnost 900 kg
- nakládací lžice 0,8 m<sup>3</sup>
- lžice 1,2 m<sup>3</sup> pro nakládání lehkého materiálu
- koš na přepravu cihel
- pevný hák na desce nosiče
- nádoba na mísení betonu 250 Lt, dálkové ovládání

#### Pneumatiky

- rezervní kolo 405/70-20" PR14